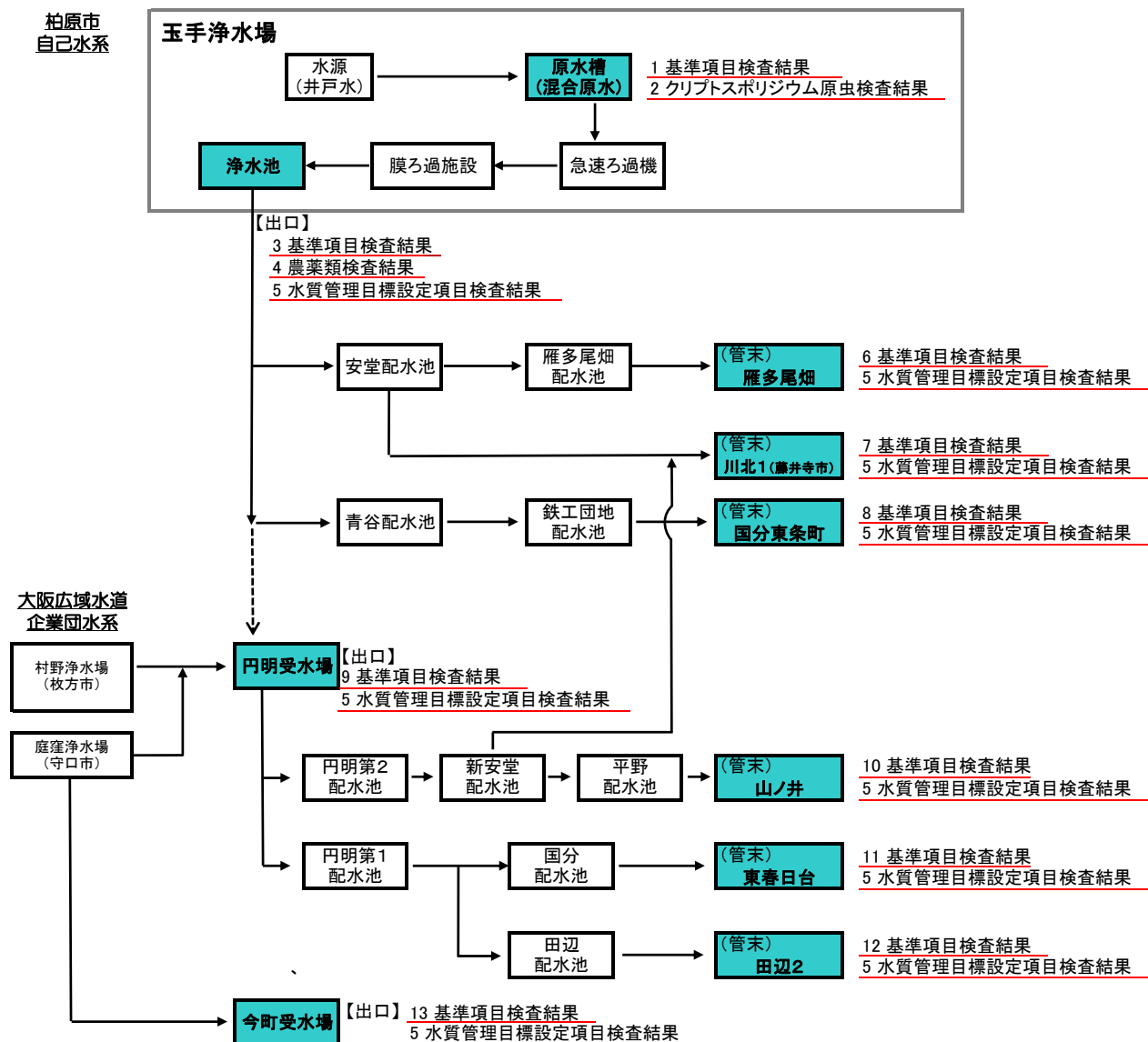


令和4年度 水質検査結果

令和4年度柏原市水道水質検査計画に基づき実施した水質検査結果を公表いたします。浄水(水道水)はすべて水道水質基準に適合していました。主な検査地点は次の通りです。

水質検査地点



- 浄水(水道水)の基準項目検査については、玉手浄水場出口、円明受水場出口、今町受水場出口及び配水管末地点(出口から一番遠く水道水が到達するまでに最も時間のかかる地点)で検査を実施しました。
- 今町受水場については、施設能力が小さく給水区域が受水場周辺に限られているため、受水場出口のみ検査を実施しました。
- 送配水施設内で濃度上昇しない項目(カドミウム及びその化合物、水銀及びその化合物、セレン及びその化合物、ヒ素及びその化合物、フッ素及びその化合物、ホウ素及びその化合物、四塩化炭素、1,4-ジオキサン、ジス-1,2-ジクロロエチレン及びトリス-1,2-ジクロロエチレン、ジクロロメタン、テトラクロロエチレン、トリクロロエチレン、ベンゼン、ナトリウム及びその化合物、カルシウム・マグネシウム等(硬度)、蒸発残留物、陰イオン界面活性剤、非イオン界面活性剤、フェノール類)は、自己水では玉手浄水場出口で検査し、大阪広域水道企業団水では各受水場出口で検査を実施しました。
- 色、濁り、残留塩素については、配水管末地点で毎日検査を行いました。

1 玉手浄水場原水槽（基準項目検査結果）

		年	水質基準値		4	4	4	4	4	4	5	5	5	最高値	最低値	平均値	
		月	4	5	6	7	8	9	10	11	12	1	2	3			
基	健	一般細菌	100集落数以下/ml	0		2				0		0			2	0	0
		大腸菌	不検出	検出せず		検出せず				検出せず		検出せず			検出せず	検出せず	検出せず
康	に	カドミウム及びその化合物	0.003mg/L以下			<0.0003						<0.0003			<0.0003	<0.0003	<0.0003
		水銀及びその化合物	0.0005mg/L以下			<0.00005						<0.00005			<0.00005	<0.00005	<0.00005
関	す	セレン及びその化合物	0.01mg/L以下			<0.001						<0.001			<0.001	<0.001	<0.001
		鉛及びその化合物	0.01mg/L以下			<0.001						<0.001			<0.001	<0.001	<0.001
る	項	ヒ素及びその化合物	0.01mg/L以下			<0.001						<0.001			<0.001	<0.001	<0.001
		六価クロム化合物	0.02mg/L以下			<0.002						<0.002			<0.002	<0.002	<0.002
目	目	亜硝酸態窒素	0.04mg/L以下	<0.004		<0.004				<0.004		<0.004			<0.004	<0.004	<0.004
		シアン化物イオン及び塩化シアン	0.01mg/L以下			<0.001						<0.001			<0.001	<0.001	<0.001
目	目	硝酸態窒素及び亜硝酸態窒素	10mg/L以下	<1		<1				<1		<1			<1	<1	<1
		フッ素及びその化合物	0.8mg/L以下			0.18					0.13		0.18			0.13	0.16
目	目	ホウ素及びその化合物	1mg/L以下			0.1				0.1		0.1			0.1	0.1	0.1
		四塩化炭素	0.002mg/L以下			<0.0002					<0.0002		<0.0002			<0.0002	<0.0002
目	目	1,4-ジオキサン	0.05mg/L以下			<0.005				<0.005		<0.005			<0.005	<0.005	<0.005
		シス-1,2-ジクロロエチレン及びトランス-1,2-ジクロロエチレン	0.04mg/L以下			<0.004					<0.004		<0.004			<0.004	<0.004
目	目	ジクロロメタン	0.02mg/L以下			<0.002				<0.002		<0.002			<0.002	<0.002	<0.002
		テトラクロロエチレン	0.01mg/L以下			<0.001				<0.001		<0.001			<0.001	<0.001	<0.001
目	目	トリクロロエチレン	0.01mg/L以下			<0.001				<0.001		<0.001			<0.001	<0.001	<0.001
		ベンゼン	0.01mg/L以下			<0.001				<0.001		<0.001			<0.001	<0.001	<0.001
目	目	塩素	0.6mg/L以下														
		クロロ酢酸	0.02mg/L以下														
目	目	クロロホルム	0.06mg/L以下														
		ジクロロ酢酸	0.03mg/L以下														
目	目	ジブromクロロメタン	0.1mg/L以下														
		臭素	0.01mg/L以下														
目	目	総トリハロメタン	0.1mg/L以下														
		トリクロロ酢酸	0.03mg/L以下														
目	目	ブromジクロロメタン	0.03mg/L以下														
		ブromホルム	0.09mg/L以下														
目	目	ホルムアルデヒド	0.08mg/L以下														
		亜鉛及びその化合物	1mg/L以下			<0.1						<0.1			<0.1	<0.1	<0.1
目	目	アルミニウム及びその化合物	0.2mg/L以下			<0.02					<0.02			<0.02	<0.02	<0.02	<0.02
		鉄及びその化合物	0.3mg/L以下	<0.03		<0.03				<0.03		<0.03			<0.03	<0.03	<0.03
目	目	銅及びその化合物	1mg/L以下			<0.1					<0.1			<0.1	<0.1	<0.1	<0.1
		ナトリウム及びその化合物	200mg/L以下			19.8				18.9		19.8			18.9	18.9	19.3
目	目	マンガン及びその化合物	0.05mg/L以下	0.008		0.006				0.007		0.005		0.008	0.005	0.006	0.006
		塩化物イオン	200mg/L以下	20.3		20.9				20.3		25.9		25.9	20.3	21.9	21.9
目	目	カルシウム、マグネシウム等(硬度)	300mg/L以下			88.5				98.2		98.2		98.2	88.5	93.4	93.4
		蒸発残留物	500mg/L以下			157				157		157		157	157	157	157
目	目	陰イオン界面活性剤	0.2mg/L以下			<0.02				<0.02		<0.02		<0.02	<0.02	<0.02	<0.02
		ジエオスミン	0.00001mg/L以下			<0.000001						<0.000001		<0.000001	<0.000001	<0.000001	<0.000001
目	目	2-メチルイソホルネオール	0.00001mg/L以下			<0.000001					<0.000001		<0.000001	<0.000001	<0.000001	<0.000001	<0.000001
		非イオン界面活性剤	0.02mg/L以下			<0.01				<0.01		<0.01		<0.01	<0.01	<0.01	<0.01
目	目	フェノール類	0.005mg/L以下			<0.0005				<0.0005		<0.0005		<0.0005	<0.0005	<0.0005	<0.0005
		有機物(TOC)	3mg/L以下	0.6		0.6			0.5		0.6		0.6		0.6	0.5	0.5
目	目	pH値	5.8~8.6	7.0		7.1			6.9		7.1		7.1		6.9	7.0	7.0
		臭	異常でないこと			無臭			無臭		無臭		無臭		無臭	無臭	無臭
目	目	色	5度以下	0.5		0.6			<0.5		<0.5		0.6		<0.5	<0.5	<0.5
		濁度	2度以下	<0.1		<0.1			<0.1		<0.1		<0.1		<0.1	<0.1	<0.1
目	目	気温(℃)		25.3		32.0			16.6		4.7		32.0		4.7	19.7	19.7
		水温(℃)		16.5		23.0			19.5		14.3		23.0		14.3	18.3	18.3
目	目	アルカリ度(mg/l)			79.1				78.7		78.7		79.1		78.7	78.9	78.9
		酸度(mg/l)			16.9				15.9		16.9		16.9		15.9	16.4	16.4
目	目	侵食性遊離炭酸(mg/l)			12.3				12.3		11.5		12.3		11.5	11.9	11.9
		紫外線吸光度(260nm・10mm)			0.063				0.042		0.042		0.063		0.042	0.053	0.053
目	目	アンモニア態窒素(mg/l)		<0.01		<0.01			<0.01		<0.01		<0.01		<0.01	<0.01	<0.01
		嫌気性芽胞菌				検出せず									検出せず	検出せず	検出せず

* 表中の“<”は未満を表す。(例:<0.0003 → 0.0003未満)

※1 消毒副生成物の項目は、配水管末地点(雁多尾畑、国分東条町、藤井寺市川北)で検査を実施しました。

※2 玉手浄水場出口で検査を実施しました。

2 クリプトスポリジウム原虫検査結果

採水年月日	採水地点名	検査項目	
		クリプトスポリジウム (オーシスト)	ジアルジア (シスト)
令和4年8月29日	玉手浄水場原水槽	10リットル中に検出しない	10リットル中に検出しない

3 玉手浄水場出口 (基準項目検査結果)

年		水質基準値	4	4	4	4	4	4	4	4	5	5	5	最高値	最低値	平均値	
月			4	5	6	7	8	9	10	11	12	1	2				3
基	健	一 般 細 菌	100集落数以下/ml	0										0	0	0	
	康	大 腸 菌	不検出	検出せず						検出せず				検出せず	検出せず	検出せず	
に	関	カドミウム及びその化合物	0.003mg/L以下											<0.0003	<0.0003	<0.0003	
	す	水銀及びその化合物	0.0005mg/L以下											<0.00005	<0.00005	<0.00005	
る	項	セレン及びその化合物	0.01mg/L以下											<0.001	<0.001	<0.001	
	目	鉛及びその化合物	0.01mg/L以下											<0.001	<0.001	<0.001	
性	状	ヒ素及びその化合物	0.01mg/L以下											<0.001	<0.001	<0.001	
	に	六価クロム化合物	0.02mg/L以下											<0.002	<0.002	<0.002	
関	す	亜硝酸態窒素	0.04mg/L以下											<0.004	<0.004	<0.004	
	る	シアン化物イオン及び塩化シアン	0.01mg/L以下											<0.001	<0.001	<0.001	
項	目	硝酸態窒素及び亜硝酸態窒素	10mg/L以下	1										<1	<1	<1	
	目	フッ素及びその化合物	0.8mg/L以下	0.19										0.15	0.14	0.19	
そ	の	ホウ素及びその化合物	1mg/L以下	0.1										0.1	0.1	0.1	
	他	四 塩 化 炭 素	0.002mg/L以下											<0.1	<0.0002	<0.0002	
の	項	1, 4 - ジ オ キ サ ン	0.05mg/L以下											<0.005	<0.005	<0.005	
	目	シス-1,2-ジクロロエチレン及びトランス-1,2-ジクロロエチレン	0.04mg/L以下											<0.004	<0.004	<0.004	
目	目	ジ ク ロ ロ メ タ ン	0.02mg/L以下											<0.002	<0.002	<0.002	
	目	テトラクロロエチレン	0.01mg/L以下											<0.001	<0.001	<0.001	
目	目	トリクロロエチレン	0.01mg/L以下											<0.001	<0.001	<0.001	
	目	ベンゼン	0.01mg/L以下											<0.001	<0.001	<0.001	
目	目	塩 素 酸	0.6mg/L以下	<0.06										<0.06	<0.06	<0.06	
	目	ク ロ ロ 酢 酸	0.02mg/L以下	<0.002										<0.002	<0.002	<0.002	
目	目	ク ロ ロ ホ ル ム	0.06mg/L以下	<0.006										<0.006	<0.006	<0.006	
	目	ジ ク ロ ロ 酢 酸	0.03mg/L以下	<0.003										<0.003	<0.003	<0.003	
目	目	ジブロモクロロメタン	0.1mg/L以下	<0.01										<0.01	<0.01	<0.01	
	目	臭 素 酸	0.01mg/L以下	<0.001										<0.001	<0.001	<0.001	
目	目	総トリハロメタン	0.1mg/L以下	<0.01										<0.01	<0.01	<0.01	
	目	トリクロロ酢酸	0.03mg/L以下	<0.003										<0.003	<0.003	<0.003	
目	目	ブロモジクロロメタン	0.03mg/L以下	<0.003										<0.003	<0.003	<0.003	
	目	ブ ロ モ ホ ル ム	0.09mg/L以下	<0.009										<0.009	<0.009	<0.009	
目	目	ホルムアルデヒド	0.08mg/L以下	<0.008										<0.008	<0.008	<0.008	
	目	亜鉛及びその化合物	1mg/L以下	<0.1										<0.1	<0.1	<0.1	
目	目	アルミニウム及びその化合物	0.2mg/L以下	<0.02										<0.02	<0.02	<0.02	
	目	鉄及びその化合物	0.3mg/L以下	<0.03										<0.03	<0.03	<0.03	
目	目	銅及びその化合物	1mg/L以下	<0.1										<0.1	<0.1	<0.1	
	目	ナトリウム及びその化合物	200mg/L以下	19.9										20.6	18.2	19.5	
目	目	マンガン及びその化合物	0.05mg/L以下	<0.005										<0.005	<0.005	<0.005	
	目	塩 化 物 イ オ ン	200mg/L以下	20.8										20.7	26.5	22.5	
目	目	カルシウム、マグネシウム等(硬度)	300mg/L以下	88.9										90.4	89.0	91.3	
	目	蒸 発 残 留 物	500mg/L以下	155										160	155	157	
目	目	陰イオン界面活性剤	0.2mg/L以下											<0.02	<0.02	<0.02	
	目	ジ エ オ ス ミ ン	0.00001mg/L以下											<0.000001	<0.000001	<0.000001	
目	目	2-メチルイソホルネオール	0.00001mg/L以下											<0.000001	<0.000001	<0.000001	
	目	非イオン界面活性剤	0.02mg/L以下	<0.01										<0.01	<0.01	<0.01	
目	目	フ ェ ノ ー ル 類	0.005mg/L以下											<0.0005	<0.0005	<0.0005	
	目	有機物(TOC)	3mg/L以下	0.5										0.5	0.5	0.5	
目	目	p H 値	5.8~8.6	7.1										7.2	7.1	7.2	
	目	臭 味	異常でないこと	異常なし											異常なし	異常なし	異常なし
目	目	臭 気	異常でないこと	異常なし											異常なし	異常なし	異常なし
	目	色 度	5度以下	<0.5										<0.5	<0.5	<0.5	
目	目	濁 度	2度以下	<0.1										<0.1	<0.1	<0.1	
	目	気 温 (℃)		22.3										28.5	2.7	17.3	
目	目	水 温 (℃)		17.7										23.8	13.3	18.4	
	目	遊離残留塩素(mg/l)		0.8										0.8	0.7	0.8	
目	目	アルカリ度(mg/l)												80.2	80.2	80.2	
	目	酸 度(mg/l)												12.9	12.9	12.9	
目	目	電 気 伝 導 率(mS/m)		26.5										27.4	26.9	27.2	
	目														28.0	26.5	

* 表中の“<”は未満を表す。(例: <0.0003 → 0.0003未満)

4 玉手浄水場出口 農薬類検査結果(水質管理目標設定項目)

採水年月日			令和4年9月6日	
番号	検査項目	目標値	玉手浄水場出口 検査結果	検出指標値 (検出値/目標値)
1	1, 3-ジクロロプロベン(D-D)	0.05mg/l以下	<0.0005	0.00
2	2, 2-DPA(ダラボン)	0.08mg/l以下	<0.0008	0.00
3	2, 4-D(2, 4-PA)	0.02mg/l以下	<0.0002	0.00
4	E P N	0.004mg/l以下	<0.00004	0.00
5	M C P A	0.005mg/l以下	<0.00005	0.00
6	ア シ ュ ラ ム	0.9mg/l以下	<0.009	0.00
7	ア セ フ ェ ー ト	0.006mg/l以下	<0.00006	0.00
8	ア ト ラ ジ ン	0.01mg/l以下	<0.0001	0.00
9	ア ニ ロ ホ ス	0.003mg/l以下	<0.00004	0.00
10	ア ミ ト ラ ズ	0.006mg/l以下	<0.00006	0.00
11	ア ラ ク ロ ー ル	0.03mg/l以下	<0.0003	0.00
12	イ ソ キ サ チ オ ン	0.005mg/l以下	<0.00005	0.00
13	イ ソ フ ェ ン ホ ス	0.001mg/l以下	<0.00002	0.00
14	イソプロカルブ(MIPC)	0.01mg/l以下	<0.0001	0.00
15	イソプロチオラン(IPT)	0.3mg/l以下	<0.003	0.00
16	イソフェンカルバゾン	0.002mg/l以下	<0.00002	0.00
17	イプロベンホス(IBP)	0.09mg/l以下	<0.0009	0.00
18	イミノクタジン	0.006mg/l以下	<0.0005	0.00
19	インダノファン	0.009mg/l以下	<0.00009	0.00
20	エスプロカルブ	0.03mg/l以下	<0.0003	0.00
21	エトフェンブロックス	0.08mg/l以下	<0.0008	0.00
22	エンドスルファン(ベンゾエビン)	0.01mg/l以下	<0.0001	0.00
23	オキサジクロメホン	0.02mg/l以下	<0.0002	0.00
24	オキシ銅(有機銅)	0.03mg/l以下	<0.0003	0.00
25	オリサストロピン	0.1mg/l以下	<0.001	0.00
26	カズサホス	0.0006mg/l以下	<0.00001	0.00
27	カフェンストロール	0.008mg/l以下	<0.00008	0.00
28	カルタップ	0.08mg/l以下	<0.0008	0.00
29	カルバリル(NAC)	0.02mg/l以下	<0.0002	0.00
30	カルボフラン	0.0003mg/l以下	<0.000005	0.00
31	キノクラミン(ACN)	0.005mg/l以下	<0.00005	0.00
32	キヤブタン	0.3mg/l以下	<0.003	0.00
33	クミルロン	0.03mg/l以下	<0.0003	0.00
34	グリホサート	2mg/l以下	<0.02	0.00
35	グリホシネート	0.02mg/l以下	<0.0002	0.00
36	クロメブロップ	0.02mg/l以下	<0.0002	0.00
37	クロルニトロフェン(CNP)	0.0001mg/l以下	<0.0001	0.00
38	クロルピリホス	0.003mg/l以下	<0.00004	0.00
39	クロロタロニル(TPN)	0.05mg/l以下	<0.0005	0.00
40	シアナジン	0.001mg/l以下	<0.00001	0.00
41	シアノホス(CYAP)	0.003mg/l以下	<0.00003	0.00
42	ジウロン(DCMU)	0.02mg/l以下	<0.0002	0.00
43	ジクロベニル(DBN)	0.03mg/l以下	<0.0003	0.00
44	ジクロルボス(DDVP)	0.008mg/l以下	<0.00008	0.00
45	ジクワット	0.01mg/l以下	<0.0001	0.00
46	ジスルホトン(エチルチオメトン)	0.004mg/l以下	<0.00004	0.00
47	ジチオカルバメート系農薬	0.005mg/l以下	<0.00005	0.00
48	ジチオピル	0.009mg/l以下	<0.00009	0.00
49	ジハロホップチル	0.006mg/l以下	<0.00006	0.00
50	シマジン(CAT)	0.003mg/l以下	<0.00003	0.00
51	ジメタメトリン	0.02mg/l以下	<0.0002	0.00
52	ジメトエート	0.05mg/l以下	<0.0005	0.00
53	シメトリン	0.03mg/l以下	<0.0003	0.00
54	ダイアジン	0.003mg/l以下	<0.00003	0.00
55	ダイムロン	0.8mg/l以下	<0.008	0.00
56	アザホス(アザホス)	0.01mg/l以下	<0.0001	0.00
57	チアジニル	0.1mg/l以下	<0.001	0.00
58	チウラム	0.02mg/l以下	<0.0002	0.00

* 表中の"<"は未満を表す。(例:<0.0005 → 0.0005未満)

採水年月日			令和4年9月6日	
番号	検査項目	目標値	玉手浄水場出口 検査結果	検出指標値 (検出値/目標値)
59	チオジカルブ	0.08mg/l以下	<0.0008	0.00
60	チオファネートメチル	0.3mg/l以下	<0.003	0.00
61	チオベンカルブ	0.02mg/l以下	<0.0002	0.00
62	テフリルトリオン	0.002mg/l以下	<0.00002	0.00
63	テルブカルブ(MBPMC)	0.02mg/l以下	<0.0002	0.00
64	トリクロピル	0.006mg/l以下	<0.00006	0.00
65	トリクロルホン(DEP)	0.005mg/l以下	<0.00005	0.00
66	トリシクラゾール	0.1mg/l以下	<0.001	0.00
67	トリフルラリン	0.06mg/l以下	<0.0006	0.00
68	ナブロパミド	0.03mg/l以下	<0.0003	0.00
69	バラコート	0.005mg/l以下	<0.00005	0.00
70	ピベロホス	0.0009mg/l以下	<0.00004	0.00
71	ピラクロニル	0.01mg/l以下	<0.0001	0.00
72	ピラゾキシフェン	0.004mg/l以下	<0.00004	0.00
73	ピラゾリネート(ピラゾレート)	0.02mg/l以下	<0.0002	0.00
74	ピリダフェンチオン	0.002mg/l以下	<0.00004	0.00
75	ピリブチカルブ	0.02mg/l以下	<0.0002	0.00
76	ピロキロン	0.05mg/l以下	<0.0005	0.00
77	フィプロニル	0.0005mg/l以下	<0.000005	0.00
78	フェニトロチオン(MEP)	0.01mg/l以下	<0.0001	0.00
79	フェノカルブ(BPMC)	0.03mg/l以下	<0.0003	0.00
80	フェリムゾン	0.05mg/l以下	<0.0005	0.00
81	フェンチオン(MPP)	0.006mg/l以下	<0.0001	0.00
82	フェントエート(PAP)	0.007mg/l以下	<0.00007	0.00
83	フェントラザミド	0.01mg/l以下	<0.0001	0.00
84	フサライド	0.1mg/l以下	<0.001	0.00
85	ブタクロール	0.03mg/l以下	<0.0003	0.00
86	ブタミホス	0.02mg/l以下	<0.0002	0.00
87	ブプロフェジン	0.02mg/l以下	<0.0002	0.00
88	フルアジナム	0.03mg/l以下	<0.0003	0.00
89	プレチラクロール	0.05mg/l以下	<0.0005	0.00
90	プロシミド	0.09mg/l以下	<0.0009	0.00
91	プロチオホス	0.007mg/l以下	<0.00007	0.00
92	プロピコナゾール	0.05mg/l以下	<0.0005	0.00
93	プロピザミド	0.05mg/l以下	<0.0005	0.00
94	プロベナゾール	0.03mg/l以下	<0.0003	0.00
95	プロモブチド	0.1mg/l以下	<0.001	0.00
96	ベノミル	0.02mg/l以下	<0.0002	0.00
97	ペンシクロン	0.1mg/l以下	<0.001	0.00
98	ベンゾビシクロン	0.09mg/l以下	<0.0009	0.00
99	ベンゾフェナゾップ	0.005mg/l以下	<0.00005	0.00
100	ベンタゾン	0.2mg/l以下	<0.002	0.00
101	ベンディメタリン	0.3mg/l以下	<0.003	0.00
102	ベンフラカルブ	0.02mg/l以下	<0.0002	0.00
103	ベンフルラリン(ベスロジン)	0.01mg/l以下	<0.0001	0.00
104	ベンフレセート	0.07mg/l以下	<0.0007	0.00
105	ホスチアゼート	0.005mg/l以下	<0.00005	0.00
106	マラチオン(マラソン)	0.7mg/l以下	<0.007	0.00
107	メコプロップ(MCPP)	0.05mg/l以下	<0.0005	0.00
108	メソミル	0.03mg/l以下	<0.0003	0.00
109	メタラキシル	0.2mg/l以下	<0.002	0.00
110	メチダチオン(DMTP)	0.004mg/l以下	<0.00004	0.00
111	メトミノスロトピン	0.04mg/l以下	<0.0004	0.00
112	メトリブジン	0.03mg/l以下	<0.0003	0.00
113	メフェナセツト	0.02mg/l以下	<0.0002	0.00
114	メプロニル	0.1mg/l以下	<0.001	0.00
115	モリネート	0.005mg/l以下	<0.00005	0.00
		検出値と目標値の 比の和として1以下	検出指標値 の総和	0.00

5 水質管理目標設定項目検査結果

検査項目	目標値	令和4年8月採水								
		玉手浄水場系統(自己水)			玉手浄水場系+ (大阪広域水道企業団水)	大阪広域水道企業団水				今町受水場系統
		玉手浄水場出口	雁多尾畑	国分東条町	川北	円明受水場出口	山ノ井	東春日台	田辺	今町受水場出口
アンチモン及びその化合物	0.02mg/L以下	<0.002				<0.002				<0.002
ウラン及びその化合物	0.002mg/L以下	<0.0002				<0.0002				<0.0002
ニッケル及びその化合物	0.02mg/L以下	<0.002	<0.002	<0.002	<0.002		<0.002	<0.002	<0.002	<0.002
1,2-ジクロロエタン	0.004mg/L以下	<0.0004				<0.0004				<0.0004
トルエン	0.4mg/L以下	<0.04				<0.04				<0.04
フタル酸シ'(2-エチルヘキシル)	0.08mg/L以下	<0.008				<0.008				<0.008
ジクロロアセトニトリル	0.01mg/L以下	<0.001	<0.001	<0.001	<0.001		<0.001	0.001	0.001	<0.001
抱水クロラール	0.02mg/L以下	<0.002	<0.002	<0.002	<0.002		<0.002	0.002	0.002	0.002
遊離炭酸	20mg/L以下	11.4	6.6	4.8	8.3		5.2	4.4	4.8	4.0
農薬類	検出値と目標値の比の和として1以下	農薬類結果参照				※1				※1
残留塩素	1mg/L以下	0.9	0.5	0.6	0.5	0.8	0.3	0.5	0.7	0.5
カルシウム、マグネシウム等(硬度)	10mg/L以上100mg/L以下	90.4	88.7	89.7	89.2	60.6	74.1	61.6	53.1	46.3
マンガン及びその化合物	0.01mg/L以下	<0.001	<0.001	<0.001	<0.001		<0.001	<0.001	0.001	0.001
1,1,1-トリクロロエタン	0.3mg/L以下	<0.03				<0.03				<0.03
メチル tert-ブチルエーテル	0.02mg/L以下	<0.002				<0.002				<0.002
有機物等(過マンガン酸カリウム消費量)	3mg/L以下	1.0	0.8	1.0	0.8		0.9	1.2	0.9	0.8
臭気強度	3TON以下	2	1	2	1		1	1	1	2
蒸発残留物	30mg/L以上200mg/L以下	160	160	162	158	127	144	126	118	97
濁度	1度以下	<0.1	<0.1	<0.1	<0.1		<0.1	<0.1	<0.1	<0.1
pH値	7.5程度	7.2	7.4	7.4	7.3		7.3	7.3	7.3	7.3
腐食性(ランゲリア指数)	-1程度以上とし、極力0に近づける	-0.9	-0.7	-0.6	-0.7		-0.9	-1.1	-1.2	-1.3
従属栄養細菌	1mlの検水で形成される集落数が2,000以下		45	1	4		1	20	1	1
1,1-ジクロロエチレン	0.1mg/L以下	<0.01				<0.01				<0.01
アルミニウム及びその化合物	0.1mg/L以下	<0.01	<0.01	<0.01	<0.01		<0.01	<0.01	<0.01	0.02
ペルフルオロオクタンスルホン酸(PFOS) 及びペルフルオロオクタネン酸(PFOA)	0.00005mg/L以下	0.000032								
気温(℃)		28.5	31.9	33.0	30.6	30.3	31.9	32.5	32.0	31.9
水温(℃)		23.8	27.9	27.2	28.7	21.6	28.7	28.8	29.3	29.4

* 表中の“<”は未満を表す。(例:<0.002 → 0.002未満)

※1 大阪広域水道企業団の水質検査結果等により確認しています。

検査項目	目標値	令和5年2月採水								
		玉手浄水場系統(自己水)			玉手浄水場系+ (大阪広域水道企業団水)	大阪広域水道企業団水			今町受水場系統	
		雁多尾畑	国分東条町	川北	山ノ井	東春日台	田辺	今町受水場出口		
アンチモン及びその化合物	0.02mg/L以下									
ウラン及びその化合物	0.002mg/L以下									
ニッケル及びその化合物	0.02mg/L以下	<0.002	<0.002	<0.002	<0.002		<0.002	<0.002	<0.002	<0.002
1,2-ジクロロエタン	0.004mg/L以下									
トルエン	0.4mg/L以下									
フタル酸シ'(2-エチルヘキシル)	0.08mg/L以下									
ジクロロアセトニトリル	0.01mg/L以下	<0.001	<0.001	<0.001	<0.001		<0.001	<0.001	<0.001	<0.001
抱水クロラール	0.02mg/L以下	<0.002	<0.002	<0.002	<0.002		<0.002	<0.002	<0.002	<0.002
遊離炭酸	20mg/L以下									
農薬類	検出値と目標値の比の和として1以下									
残留塩素	1mg/L以下	0.6	0.6	0.8	0.5	0.6	0.7	0.7	0.7	0.7
カルシウム、マグネシウム等(硬度)	10mg/L以上100mg/L以下									
マンガン及びその化合物	0.01mg/L以下	<0.001	<0.001	<0.001	0.001	0.001	0.001	0.001	<0.001	<0.001
1,1,1-トリクロロエタン	0.3mg/L以下									
メチル tert-ブチルエーテル	0.02mg/L以下									
有機物等(過マンガン酸カリウム消費量)	3mg/L以下									
臭気強度	3TON以下									
蒸発残留物	30mg/L以上200mg/L以下									
濁度	1度以下	<0.1	<0.1	<0.1	<0.1	<0.1	<0.1	<0.1	<0.1	<0.1
pH値	7.5程度	7.4	7.5	7.4	7.4	7.3	7.3	7.3	7.5	7.5
腐食性(ランゲリア指数)	-1程度以上とし、極力0に近づける									
従属栄養細菌	1mlの検水で形成される集落数が2,000以下									
1,1-ジクロロエチレン	0.1mg/L以下									
アルミニウム及びその化合物	0.1mg/L以下	<0.01	<0.01	<0.01	<0.01	<0.01	<0.01	<0.01	<0.01	<0.01
ペルフルオロオクタンスルホン酸(PFOS) 及びペルフルオロオクタネン酸(PFOA)	0.00005mg/L以下									
気温(℃)		7.7	5.7	7.7	8.3	5.2	4.8	4.8	7.9	7.9
水温(℃)		8.5	10.2	12.2	10.8	10.6	10.3	10.3	10.3	10.3

6 雁多尾畑（基準項目検査結果）

		年	水質基準値											最高値	最低値	平均値			
		月	4	4	4	4	4	4	4	4	4	4	4	5	5	5			
		日	4	5	6	7	8	9	10	11	12	1	2	3	0	0			
基準項目	健康	一般細菌	100集落数以下/ml	0	0	0	0	0	0	0	0	0	0	0	0	0	0		
	健康	大腸菌	不検出	検出せず	検出せず	検出せず	検出せず	検出せず	検出せず	検出せず	検出せず	検出せず	検出せず	検出せず	検出せず	検出せず	検出せず		
	健康	カドミウム及びその化合物	0.003mg/L以下																
	関連	健康	水銀及びその化合物	0.0005mg/L以下														※1	
		健康	セレン及びその化合物	0.01mg/L以下															
		健康	鉛及びその化合物	0.01mg/L以下					<0.001					<0.001		<0.001	<0.001	<0.001	
		健康	ヒ素及びその化合物	0.01mg/L以下														※1	
		健康	六価クロム化合物	0.02mg/L以下					<0.002					<0.002		<0.002	<0.002	<0.002	
		健康	亜硝酸態窒素	0.04mg/L以下														※1	
		健康	シアン化物イオン及び塩化シアン	0.01mg/L以下		<0.001			<0.001					<0.001		<0.001	<0.001	<0.001	
		健康	硝酸態窒素及び亜硝酸態窒素	10mg/L以下	<1	<1	<1	<1	<1	<1	<1	<1	<1	<1	<1	<1	<1	<1	
		健康	フッ素及びその化合物	0.8mg/L以下															
		健康	ホウ素及びその化合物	1mg/L以下															
	関連	健康	四塩化炭素	0.002mg/L以下															
		健康	1,4-ジオキサン	0.05mg/L以下															
		健康	シス-1,2-ジクロロエチレン及びトランス-1,2-ジクロロエチレン	0.04mg/L以下														※1	
		健康	ジクロロメタン	0.02mg/L以下															
		健康	テトラクロロエチレン	0.01mg/L以下															
		健康	トリクロロエチレン	0.01mg/L以下															
		健康	ベンゼン	0.01mg/L以下															
		健康	塩素酸	0.6mg/L以下		<0.06			<0.06					<0.06		<0.06	<0.06	<0.06	
		健康	クロロ酢酸	0.02mg/L以下		<0.002			<0.002				<0.002		<0.002	<0.002	<0.002	<0.002	
		健康	クロロホルム	0.06mg/L以下		<0.006			<0.006				<0.006		<0.006	<0.006	<0.006	<0.006	
	関連	健康	ジクロロ酢酸	0.03mg/L以下		<0.003			<0.003				<0.003		<0.003	<0.003	<0.003		
		健康	ジプロモクロロメタン	0.1mg/L以下		<0.01			<0.01				<0.01		<0.01	<0.01	<0.01		
		健康	臭素	0.01mg/L以下		<0.001			<0.001				<0.001		<0.001	<0.001	<0.001		
		健康	総トリハロメタン	0.1mg/L以下		0.01			0.02				0.01		0.02	<0.01	0.01		
		健康	トリクロロ酢酸	0.03mg/L以下		<0.003			<0.003				<0.003		<0.003	<0.003	<0.003		
		健康	プロモジクロロメタン	0.03mg/L以下		0.003			0.005				0.003		0.005	<0.003	0.003		
		健康	プロモホルム	0.09mg/L以下		<0.009			<0.009				<0.009		<0.009	<0.009	<0.009		
		健康	ホルムアルデヒド	0.08mg/L以下		<0.008			<0.008				<0.008		<0.008	<0.008	<0.008		
		健康	亜鉛及びその化合物	1mg/L以下					<0.1				<0.1		<0.1	<0.1	<0.1		
		健康	アルミニウム及びその化合物	0.2mg/L以下					<0.02				<0.02		<0.02	<0.02	<0.02		
関連	健康	鉄及びその化合物	0.3mg/L以下	<0.03	<0.03	<0.03	<0.03	<0.03	<0.03	<0.03	<0.03	<0.03	<0.03	<0.03	<0.03	<0.03	<0.03		
	健康	銅及びその化合物	1mg/L以下				<0.1					<0.1		<0.1	<0.1	<0.1			
	健康	ナトリウム及びその化合物	200mg/L以下														※1		
	健康	マンガン及びその化合物	0.05mg/L以下	<0.005	<0.005	<0.005	<0.005	<0.005	<0.005	<0.005	<0.005	<0.005	<0.005	<0.005	<0.005	<0.005	<0.005		
	健康	塩化物イオン	200mg/L以下	22.7	26.3	20.6	21.6	21.6	19.6	18.2	18.1	21.1	24.3	24.7	26.8	26.8	18.1	22.1	
	健康	カルシウム、マグネシウム等(硬度)	300mg/L以下													88.7	88.7	88.7	
	健康	蒸発残留物	500mg/L以下													160	160	160	
	健康	陰イオン界面活性剤	0.2mg/L以下															※1	
	健康	ジエオスミン	0.0001mg/L以下					<0.000001								<0.000001	<0.000001	<0.000001	
	健康	2-メチルイソホルネオール	0.0001mg/L以下					<0.000001								<0.000001	<0.000001	<0.000001	
関連	健康	非イオン界面活性剤	0.02mg/L以下																
	健康	フェノール類	0.005mg/L以下														※1		
	健康	有機物(TOC)	3mg/L以下	0.5	0.5	0.5	0.5	0.5	0.6	0.5	0.5	0.5	0.5	0.5	0.5	0.5	0.6	0.5	0.5
	健康	pH値	5.8~8.6	7.3	7.4	7.4	7.3	7.4	7.3	7.4	7.4	7.4	7.3	7.4	7.5	7.5	7.3	7.4	
	健康	臭気	異常でないこと	異常なし	異常なし	異常なし	異常なし	異常なし	異常なし	異常なし	異常なし	異常なし	異常なし	異常なし	異常なし	異常なし	異常なし	異常なし	
	健康	色度	異常でないこと	異常なし	異常なし	異常なし	異常なし	異常なし	異常なし	異常なし	異常なし	異常なし	異常なし	異常なし	異常なし	異常なし	異常なし	異常なし	
	健康	濁度	5度以下	<0.5	<0.5	<0.5	<0.5	<0.5	<0.5	<0.5	<0.5	<0.5	<0.5	<0.5	<0.5	<0.5	<0.5	<0.5	
	健康	透明度	2度以下	<0.1	<0.1	<0.1	<0.1	<0.1	<0.1	<0.1	<0.1	<0.1	<0.1	<0.1	<0.1	<0.1	<0.1	<0.1	
	その他の項目	健康	気温(℃)		22.1	16.1	22.1	26.0	31.9	32.2	27.1	14.6	9.8	6.3	7.7	13.1	32.2	6.3	19.1
		健康	水温(℃)		16.2	17.6	21.4	24.7	27.9	26.2	23.8	17.3	13.2	11.1	8.5	11.1	27.9	8.5	18.3
健康		遊離残留塩素(mg/l)		0.5	0.4	0.4	0.4	0.4	0.3	0.4	0.5	0.5	0.5	0.5	0.6	0.6	0.3	0.5	
健康		アルカリ度(mg/l)														80.9	80.9	80.9	
健康		酸度(mg/l)														7.5	7.5	7.5	
健康		電気伝導率(mS/m)		27.3	27.2	26.6	27.5	27.7	26.5	26.0	26.1	27.0	28.1	28.1	28.9	28.9	26.0	27.3	

* 表中の“<”は未満を表す。(例:<0.001 → 0.001未満)

※1 玉手浄水場出口で検査を実施しました。

7 藤井寺市市川北1丁目（基準項目検査結果）

年		水質基準値	4	4	4	4	4	4	4	4	5	5	5	最高値	最低値	平均値	
月	4		5	6	7	8	9	10	11	12	1	2	3				
基準項目	健康に關する項目	一般細菌	0	0	0	0	0	0	0	0	0	0	0	0	0	0	
	大腸菌	不検出	検出せず	検出せず	検出せず	検出せず	検出せず	検出せず	検出せず	検出せず	検出せず	検出せず	検出せず	検出せず	検出せず	検出せず	
	カドミウム及びその化合物	0.003mg/L以下												※1			
	水銀及びその化合物	0.0005mg/L以下												※1			
	セレン及びその化合物	0.01mg/L以下												※1			
	鉛及びその化合物	0.01mg/L以下					<0.001					<0.001		<0.001	<0.001	<0.001	
	ヒ素及びその化合物	0.01mg/L以下												※1			
	六価クロム化合物	0.02mg/L以下					<0.002					<0.002		<0.002	<0.002	<0.002	
	亜硝酸態窒素	0.04mg/L以下												※1			
	シアン化物イオン及び塩化シアン	0.01mg/L以下		<0.001			<0.001			<0.001		<0.001		<0.001	<0.001	<0.001	
	硝酸態窒素及び亜硝酸態窒素	10mg/L以下	<1	<1	<1	<1	<1	<1	<1	<1	<1	1	<1	1	<1	<1	
	フッ素及びその化合物	0.8mg/L以下												※1			
	ホウ素及びその化合物	1mg/L以下												※1			
	四塩化炭素	0.002mg/L以下												※1			
	1,4-ジオキサン	0.05mg/L以下												※1			
	シス-1,2-ジクロロエチレン及びトランス-1,2-ジクロロエチレン	0.04mg/L以下												※1			
	ジクロロメタン	0.02mg/L以下												※1			
	テトラクロロエチレン	0.01mg/L以下												※1			
	トリクロロエチレン	0.01mg/L以下												※1			
	ベンゼン	0.01mg/L以下												※1			
	塩素	0.6mg/L以下		<0.06			<0.06			0.06		<0.06		0.06	<0.06	<0.06	
	クロロ酢酸	0.02mg/L以下		<0.002			<0.002			<0.002		<0.002		<0.002	<0.002	<0.002	
	クロロホルム	0.06mg/L以下		<0.006			<0.006			<0.006		<0.006		<0.006	<0.006	<0.006	
	ジクロロ酢酸	0.03mg/L以下		<0.003			<0.003			<0.003		<0.003		<0.003	<0.003	<0.003	
	ジブロモクロロメタン	0.1mg/L以下		<0.01			<0.01			<0.01		<0.01		<0.01	<0.01	<0.01	
	臭素	0.01mg/L以下		<0.001			<0.001			<0.001		<0.001		<0.001	<0.001	<0.001	
	総トリハロメタン	0.1mg/L以下		0.01			0.01			0.01		0.01		0.01	<0.01	<0.01	
	トリクロロ酢酸	0.03mg/L以下		<0.003			<0.003			<0.003		<0.003		<0.003	<0.003	<0.003	
	ブロモジクロロメタン	0.03mg/L以下		0.003			0.003			0.003		0.003		0.003	<0.003	0.003	
	ブロモホルム	0.09mg/L以下		<0.009			<0.009			<0.009		<0.009		<0.009	<0.009	<0.009	
ホルムアルデヒド	0.08mg/L以下		<0.008			<0.008			<0.008		<0.008		<0.008	<0.008	<0.008		
性状に關する項目	亜鉛及びその化合物	1mg/L以下					<0.1				<0.1		<0.1	<0.1	<0.1		
	アルミニウム及びその化合物	0.2mg/L以下					<0.02				<0.02		<0.02	<0.02	<0.02		
	鉄及びその化合物	0.3mg/L以下	<0.03	<0.03	<0.03	<0.03	<0.03	<0.03	<0.03	<0.03	<0.03	<0.03	<0.03	<0.03	<0.03		
	銅及びその化合物	1mg/L以下					<0.1				<0.1		<0.1	<0.1	<0.1		
	ナトリウム及びその化合物	200mg/L以下											※1				
	マンガン及びその化合物	0.05mg/L以下	<0.005	<0.005	<0.005	<0.005	<0.005	<0.005	<0.005	<0.005	<0.005	<0.005	<0.005	<0.005	<0.005		
	塩化物イオン	200mg/L以下	22.1	25.5	19.6	21.6	21.7	17.7	17.4	18.0	20.9	24.0	25.7	25.7	17.4	21.6	
	カルシウム、マグネシウム等(硬度)	300mg/L以下					89.2							89.2	89.2	89.2	
	蒸発残留物	500mg/L以下					158							158	158	158	
	陰イオン界面活性剤	0.2mg/L以下												※1			
	ジェオスミン	0.00001mg/L以下					<0.000001							<0.000001	<0.000001	<0.000001	
	2-メチルイソホルネオール	0.00001mg/L以下					<0.000001							<0.000001	<0.000001	<0.000001	
	非イオン界面活性剤	0.02mg/L以下												※1			
	フェノール類	0.005mg/L以下												※1			
	有機物(TOC)	3mg/L以下	0.5	0.6	0.5	0.5	0.6	0.6	0.6	0.6	0.6	0.5	0.5	0.5	0.6	0.5	0.6
pH値	5.8~8.6	7.2	7.3	7.3	7.3	7.3	7.3	7.3	7.4	7.4	7.3	7.4	7.3	7.4	7.2	7.3	
臭	異常でないこと	異常なし	異常なし	異常なし	異常なし	異常なし	異常なし	異常なし	異常なし	異常なし	異常なし	異常なし	異常なし	異常なし	異常なし	異常なし	
臭気度	異常でないこと	異常なし	異常なし	異常なし	異常なし	異常なし	異常なし	異常なし	異常なし	異常なし	異常なし	異常なし	異常なし	異常なし	異常なし	異常なし	
色度	5度以下	<0.5	<0.5	<0.5	<0.5	<0.5	<0.5	<0.5	<0.5	<0.5	<0.5	<0.5	<0.5	<0.5	<0.5		
濁度	2度以下	<0.1	<0.1	<0.1	<0.1	<0.1	<0.1	<0.1	<0.1	<0.1	<0.1	<0.1	<0.1	<0.1	<0.1		
その他の項目	気温(℃)		19.4	17.0	20.9	24.3	30.6	29.7	26.8	12.7	8.4	2.9	7.7	7.1	30.6	2.9	17.3
	水温(℃)		17.1	19.8	22.5	25.8	28.7	27.3	26.2	21.2	17.1	13.6	12.2	13.2	28.7	12.2	20.4
	遊離残留塩素(mg/l)		0.7	0.6	0.6	0.7	0.4	0.4	0.5	0.6	0.7	0.6	0.7	0.7	0.7	0.4	0.6
	アルカリ度(mg/l)						80.5								80.5	80.5	80.5
	酸度(mg/l)						9.4								9.4	9.4	9.4
電気伝導率(mS/m)		25.6	24.0	24.7	27.2	27.8	23.3	23.3	24.7	26.4	26.9	27.2	26.9	27.8	23.3	25.7	

* 表中の“<”は未満を表す。(例:<0.001 → 0.001未満)

※1 玉手浄水場出口で検査を実施しました。

8 国分東条町（基準項目検査結果）

		年	水質基準値											最高値	最低値	平均値		
		月	4	4	4	4	4	4	4	4	4	5	5	5				
		一	4	5	6	7	8	9	10	11	12	1	2	3				
基	健	一般細菌	100集落数以下/ml	0	0	0	0	0	0	0	0	0	0	0	0	0	0	
		大腸菌	不検出	検出せず	検出せず	検出せず	検出せず	検出せず	検出せず	検出せず	検出せず	検出せず	検出せず	検出せず	検出せず	検出せず	検出せず	
基	康	カドミウム及びその化合物	0.003mg/L以下												※1			
		水銀及びその化合物	0.0005mg/L以下													※1		
に	関	セレン及びその化合物	0.01mg/L以下												※1			
		鉛及びその化合物	0.01mg/L以下					<0.001					<0.001		<0.001	<0.001	<0.001	
準	す	ヒ素及びその化合物	0.01mg/L以下												※1			
		六価クロム化合物	0.02mg/L以下					<0.002					<0.002		<0.002	<0.002	<0.002	
る	項	亜硝酸態窒素	0.04mg/L以下												※1			
		シアン化物イオン及び塩化シアン	0.01mg/L以下		<0.001			<0.001				<0.001			<0.001	<0.001	<0.001	
目	目	硝酸態窒素及び亜硝酸態窒素	10mg/L以下	<1	<1	<1	<1	<1	<1	<1	<1	<1	<1	<1	<1	<1		
		フッ素及びその化合物	0.8mg/L以下													※1		
性	状	ハウ素及びその化合物	1mg/L以下												※1			
		四塩化炭素	0.002mg/L以下													※1		
関	す	1,4-ジオキサン	0.05mg/L以下												※1			
		シス-1,2-ジクロロエチレン及びトランス-1,2-ジクロロエチレン	0.04mg/L以下													※1		
項	目	ジクロロメタン	0.02mg/L以下												※1			
		テトラクロロエチレン	0.01mg/L以下													※1		
目	目	トリクロロエチレン	0.01mg/L以下												※1			
		ベンゼン	0.01mg/L以下													※1		
性	状	塩素酸	0.6mg/L以下		<0.06			<0.06				<0.06			<0.06	<0.06	<0.06	
		クロロ酢酸	0.02mg/L以下		<0.002			<0.002				<0.002			<0.002	<0.002	<0.002	
関	す	クロロホルム	0.06mg/L以下		<0.006			<0.006				<0.006			<0.006	<0.006	<0.006	
		ジクロロ酢酸	0.03mg/L以下		<0.003			<0.003				<0.003			<0.003	<0.003	<0.003	
項	目	ジブromクロロメタン	0.1mg/L以下		<0.01			<0.01				<0.01			<0.01	<0.01	<0.01	
		臭素酸	0.01mg/L以下		<0.001			<0.001				<0.001			<0.001	<0.001	<0.001	
性	状	総トリハロメタン	0.1mg/L以下		0.01			0.02				0.01			0.02	<0.01	0.01	
		トリクロロ酢酸	0.03mg/L以下		<0.003			<0.003				<0.003			<0.003	<0.003	<0.003	
関	す	ブromジクロロメタン	0.03mg/L以下		0.003			0.004				0.003			0.004	<0.003	0.003	
		ブromホルム	0.09mg/L以下		<0.009			<0.009				<0.009			<0.009	<0.009	<0.009	
項	目	ホルムアルデヒド	0.08mg/L以下		<0.008			<0.008				<0.008			<0.008	<0.008	<0.008	
		亜鉛及びその化合物	1mg/L以下					<0.1				<0.1			<0.1	<0.1	<0.1	
性	状	アルミニウム及びその化合物	0.2mg/L以下					<0.02				<0.02			<0.02	<0.02	<0.02	
		鉄及びその化合物	0.3mg/L以下	<0.03	<0.03	<0.03	<0.03	<0.03	<0.03	<0.03	<0.03	<0.03	<0.03	<0.03	<0.03	<0.03	<0.03	
関	す	銅及びその化合物	1mg/L以下					<0.1				<0.1			<0.1	<0.1	<0.1	
		ナトリウム及びその化合物	200mg/L以下													※1		
項	目	マンガン及びその化合物	0.05mg/L以下	<0.005	<0.005	<0.005	<0.005	<0.005	<0.005	<0.005	<0.005	<0.005	<0.005	<0.005	<0.005	<0.005		
		塩化物イオン	200mg/L以下	22.8	21.9	20.6	22.0	22.3	18.7	16.8	18.9	21.0	24.1	25.3	26.7	26.7	16.8	21.8
性	状	カルシウム、マグネシウム等(硬度)	300mg/L以下												89.7	89.7	89.7	
		蒸発残留物	500mg/L以下													162	162	162
関	す	陰イオン界面活性剤	0.2mg/L以下												※1			
		ジエオスミン	0.00001mg/L以下					<0.000001							<0.000001	<0.000001	<0.000001	
項	目	2-メチルイソホルネオール	0.00001mg/L以下					<0.000001							<0.000001	<0.000001	<0.000001	
		非イオン界面活性剤	0.02mg/L以下													※1		
性	状	フェノール類	0.005mg/L以下												※1			
		有機物(TOC)	3mg/L以下	0.5	0.5	0.5	0.5	0.5	0.6	0.6	0.5	0.5	0.5	0.4	0.4	0.6	0.4	0.5
関	す	pH値	5.8~8.6	7.5	7.6	7.5	7.5	7.4	7.4	7.5	7.5	7.5	7.5	7.6	7.6	7.4	7.5	
		臭気	異常でないこと	異常なし	異常なし	異常なし	異常なし	異常なし	異常なし	異常なし	異常なし	異常なし	異常なし	異常なし	異常なし	異常なし	異常なし	異常なし
項	目	色度	異常でないこと	異常なし	異常なし	異常なし	異常なし	異常なし	異常なし	異常なし	異常なし	異常なし	異常なし	異常なし	異常なし	異常なし	異常なし	
		濁度	5度以下	<0.5	<0.5	<0.5	<0.5	<0.5	<0.5	<0.5	<0.5	<0.5	<0.5	<0.5	<0.5	<0.5	<0.5	<0.5
性	状	温度(℃)	2度以下	<0.1	<0.1	<0.1	<0.1	<0.1	<0.1	<0.1	<0.1	<0.1	<0.1	<0.1	<0.1	<0.1	<0.1	
		気温(℃)		17.3	17.4	24.8	26.1	33.0	27.9	20.2	12.0	9.2	8.8	5.7	8.1	33.0	5.7	17.5
関	す	水温(℃)		17.5	19.4	21.8	25.3	27.2	25.7	22.2	19.0	15.9	11.2	10.2	13.9	27.2	10.2	19.1
		遊離残留塩素(mg/l)		0.4	0.5	0.5	0.5	0.5	0.4	0.4	0.4	0.5	0.6	0.5	0.6	0.6	0.4	0.5
項	目	アルカリ度(mg/l)													80.8	80.8	80.8	
		酸度(mg/l)														5.4	5.4	5.4
性	状	電気伝導率(mS/m)		27.5	27.1	26.8	27.5	27.4	26.2	25.5	26.4	27.4	28.0	28.2	28.9	28.9	25.5	27.2

* 表中の“<”は未満を表す。(例:<0.001 → 0.001未満)

※1 玉手浄水場出口で検査を実施しました。

9 円明受水場出口（基準項目検査結果）

年		水質基準値	4	4	4	4	4	4	4	4	5	5	5	最高値	最低値	平均値		
月			4	5	6	7	8	9	10	11	12	1	2				3	
基	健	一般細菌	100集落数以下/ml															
	康	大腸菌	不検出															※1
に	関	カドミウム及びその化合物	0.003mg/L以下													<0.0003	<0.0003	<0.0003
		水銀及びその化合物	0.0005mg/L以下													<0.00005	<0.00005	<0.00005
す	る	セレン及びその化合物	0.01mg/L以下													<0.001	<0.001	<0.001
		鉛及びその化合物	0.01mg/L以下													<0.001	<0.001	<0.001
項	目	ヒ素及びその化合物	0.01mg/L以下													<0.001	<0.001	<0.001
		六価クロム化合物	0.02mg/L以下													<0.001	<0.001	<0.001
性	状	亜硝酸態窒素	0.04mg/L以下													<0.004	<0.004	<0.004
		シアン化物イオン及び塩化シアン	0.01mg/L以下															※1
関	す	硝酸態窒素及び亜硝酸態窒素	10mg/L以下															※1
		フッ素及びその化合物	0.8mg/L以下														0.10	0.17
項	目	ホウ素及びその化合物	1mg/L以下													<0.1	<0.1	<0.1
		四塩化炭素	0.002mg/L以下													<0.0002	<0.0002	<0.0002
性	状	1,4-ジオキサン	0.05mg/L以下													<0.005	<0.005	<0.005
		シス-1,2-ジクロロエチレン及びトランス-1,2-ジクロロエチレン	0.04mg/L以下													<0.004	<0.004	<0.004
関	す	ジクロロメタン	0.02mg/L以下													<0.002	<0.002	<0.002
		テトラクロロエチレン	0.01mg/L以下													<0.001	<0.001	<0.001
項	目	トリクロロエチレン	0.01mg/L以下													<0.001	<0.001	<0.001
		ベンゼン	0.01mg/L以下													<0.001	<0.001	<0.001
性	状	塩素酸	0.6mg/L以下															
		クロロ酢酸	0.02mg/L以下															
関	す	クロロホルム	0.06mg/L以下															
		ジクロロ酢酸	0.03mg/L以下															
項	目	ジブロモクロロメタン	0.1mg/L以下															
		臭素酸	0.01mg/L以下															※1
性	状	総トリハロメタン	0.1mg/L以下															
		トリクロロ酢酸	0.03mg/L以下															
関	す	ブロモジクロロメタン	0.03mg/L以下															
		ブロモホルム	0.09mg/L以下															
項	目	ホルムアルデヒド	0.08mg/L以下															
		亜鉛及びその化合物	1mg/L以下															
性	状	アルミニウム及びその化合物	0.2mg/L以下															
		鉄及びその化合物	0.3mg/L以下															※1
関	す	銅及びその化合物	1mg/L以下															
		ナトリウム及びその化合物	200mg/L以下													16.4	20.0	16.3
項	目	マンガン及びその化合物	0.05mg/L以下															17.0
		塩化物イオン	200mg/L以下															20.0
性	状	カルシウム、マグネシウム等(硬度)	300mg/L以下													58.4	60.6	55.1
		蒸発残留物	500mg/L以下													114	127	115
関	す	陰イオン界面活性剤	0.2mg/L以下													<0.02	<0.02	<0.02
		ジエオスミン	0.0001mg/L以下															
項	目	2-メチルイソホルネオール	0.0001mg/L以下															※1
		非イオン界面活性剤	0.02mg/L以下													<0.01	<0.01	<0.01
性	状	フェノール類	0.005mg/L以下													<0.0005	<0.0005	<0.0005
		有機物(TOC)	3mg/L以下															
関	す	pH	5.8~8.6															
		臭	異常でないこと															※1
項	目	色	異常でないこと															
		濁度	5度以下															
性	状	臭	2度以下															
		気	異常でないこと															
関	す	温度(℃)	17.0													30.3	11.8	4.6
		水温(℃)	18.2													21.6	19.1	12.7
項	目	遊離残留塩素(mg/l)	0.7													0.7	0.7	0.7
		その他																

* 表中の“<”は未満を表す。(例:<0.0003 → 0.0003未満)
 ※1 配水管末地点(山ノ井、東春日台、田辺)で検査を実施しました。

10 山ノ井（基準項目検査結果）

年		水質基準値												最高値	最低値	平均値	
月		4	4	4	4	4	4	4	4	4	5	5	5				
日		4	5	6	7	8	9	10	11	12	1	2	3				
基準項目	一般細菌	100集落数以下/ml	0	0	0	0	0	0	0	0	0	0	0	0	0	0	
	大腸菌	不検出	検出せず	検出せず	検出せず	検出せず	検出せず	検出せず	検出せず	検出せず	検出せず	検出せず	検出せず	検出せず	検出せず	検出せず	
	カドミウム及びその化合物	0.003mg/L以下															
	水銀及びその化合物	0.0005mg/L以下															
	セレン及びその化合物	0.01mg/L以下															
	鉛及びその化合物	0.01mg/L以下		<0.001			<0.001				<0.001		<0.001	<0.001	<0.001	<0.001	
	ヒ素及びその化合物	0.01mg/L以下															
	六価クロム化合物	0.02mg/L以下															
	亜硝酸態窒素	0.04mg/L以下															
	シアン化物イオン及び塩化シアン	0.01mg/L以下		<0.001			<0.001				<0.001		<0.001	<0.001	<0.001	<0.001	
	硝酸態窒素及び亜硝酸態窒素	10mg/L以下	<1	<1	<1	<1	<1	<1	<1	<1	1	1	<1	1	<1	<1	
	フッ素及びその化合物	0.8mg/L以下															
	ホウ素及びその化合物	1mg/L以下															
	四塩化炭素	0.002mg/L以下															
	1,4-ジオキサン	0.05mg/L以下															
	シス-1,2-ジクロロエチレン及びトランス-1,2-ジクロロエチレン	0.04mg/L以下															
	ジクロロメタン	0.02mg/L以下															
	テトラクロロエチレン	0.01mg/L以下															
	トリクロロエチレン	0.01mg/L以下															
	ベンゼン	0.01mg/L以下															
	塩素酸	0.6mg/L以下		<0.06			<0.06						<0.06	<0.06	<0.06	<0.06	
	クロロ酢酸	0.02mg/L以下		<0.002			<0.002						<0.002	<0.002	<0.002	<0.002	
	クロロホルム	0.06mg/L以下		<0.006			<0.006						<0.006	<0.006	<0.006	<0.006	
	ジクロロ酢酸	0.03mg/L以下		<0.003			<0.003						<0.003	<0.003	<0.003	<0.003	
	ジブromokロロメタン	0.1mg/L以下		<0.01			<0.01						<0.01	<0.01	<0.01	<0.01	
	臭素酸	0.01mg/L以下		<0.001			0.001						<0.001	0.001	<0.001	<0.001	
	総トリハロメタン	0.1mg/L以下		0.01			0.03						0.01	0.03	0.01	0.01	
	トリクロロ酢酸	0.03mg/L以下		<0.003			<0.003						<0.003	<0.003	<0.003	<0.003	
	ブロモジクロロメタン	0.03mg/L以下		0.004			0.008						0.003	0.008	0.003	0.005	
	ブロモホルム	0.09mg/L以下		<0.009			<0.009						<0.009	<0.009	<0.009	<0.009	
ホルムアルデヒド	0.08mg/L以下		<0.008			<0.008						<0.008	<0.008	<0.008	<0.008		
性状	亜鉛及びその化合物	1mg/L以下					<0.1					<0.1	<0.1	<0.1	<0.1		
	アルミニウム及びその化合物	0.2mg/L以下					<0.02					<0.02	<0.02	<0.02	<0.02		
	鉄及びその化合物	0.3mg/L以下	<0.03	<0.03	<0.03	<0.03	<0.03	<0.03	<0.03	<0.03	<0.03	<0.03	<0.03	<0.03	<0.03		
	銅及びその化合物	1mg/L以下					<0.1					<0.1	<0.1	<0.1	<0.1		
	ナトリウム及びその化合物	200mg/L以下															
	マンガン及びその化合物	0.05mg/L以下	<0.005	<0.005	<0.005	<0.005	<0.005	<0.005	<0.005	<0.005	<0.005	<0.005	<0.005	<0.005	<0.005		
	塩化物イオン	200mg/L以下	21.6	23.8	18.8	20.3	20.2	17.7	16.5	17.6	19.5	22.8	23.2	24.4	24.4	16.5	20.5
	カルシウム、マグネシウム等(硬度)	300mg/L以下					74.1						74.1	74.1	74.1	74.1	
	蒸発残留物	500mg/L以下					144						144	144	144	144	
	陰イオン界面活性剤	0.2mg/L以下															
	ジエオスミン	0.00001mg/L以下					<0.000001							<0.000001	<0.000001	<0.000001	
	2-メチルイソホルネオール	0.00001mg/L以下					<0.000001							<0.000001	<0.000001	<0.000001	
	非イオン界面活性剤	0.02mg/L以下															
	フェノール類	0.005mg/L以下															
	項目	有機物(TOC)	3mg/L以下	0.6	0.6	0.5	0.6	0.7	0.6	0.6	0.6	0.5	0.6	0.6	0.5	0.7	0.5
pH値		5.8~8.6	7.2	7.3	7.3	7.3	7.3	7.4	7.4	7.4	7.2	7.3	7.4	7.3	7.4	7.2	7.3
臭		異常でないこと	異常なし	異常なし	異常なし	異常なし	異常なし	異常なし	異常なし	異常なし	異常なし	異常なし	異常なし	異常なし	異常なし	異常なし	異常なし
色		異常でないこと	異常なし	異常なし	異常なし	異常なし	異常なし	異常なし	異常なし	異常なし	異常なし	異常なし	異常なし	異常なし	異常なし	異常なし	異常なし
濁度		5度以下	<0.5	<0.5	<0.5	<0.5	<0.5	<0.5	<0.5	<0.5	<0.5	<0.5	<0.5	<0.5	<0.5	<0.5	<0.5
濁度		2度以下	<0.1	<0.1	<0.1	<0.1	<0.1	<0.1	<0.1	<0.1	<0.1	<0.1	<0.1	<0.1	<0.1	<0.1	<0.1
気温(℃)			20.0	19.0	22.2	24.7	31.9	31.1	26.7	14.6	10.0	3.9	8.3	10.4	31.9	3.9	18.6
水温(℃)			17.2	19.0	22.3	25.9	28.7	21.6	25.3	19.8	16.1	12.6	10.8	12.1	28.7	10.8	19.3
遊離残留塩素(mg/l)			0.5	0.5	0.4	0.3	0.2	0.4	0.4	0.4	0.4	0.4	0.4	0.6	0.6	0.2	0.4
アルカリ度(mg/l)															65.6	65.6	65.6
酸度(mg/l)														5.9	5.9	5.9	
電気伝導率(mS/m)		24.5	24.1	23.2	24.5	24.7	23.1	22.0	23.6	24.1	25.0	24.2	25.4	25.4	22.0	24.0	

* 表中の“<”は未満を表す。(例) <0.001 → 0.001未満

※1 円明受水場出口で検査を実施しました。

11 東春日台（基準項目検査結果）

		年	水質基準値											最高値	最低値	平均値		
		月	4	4	4	4	4	4	4	4	4	5	5	5				
		一	4	5	6	7	8	9	10	11	12	1	2	3				
基	健	一般細菌	100集落数以下/ml	0	0	0	0	0	0	0	0	0	0	0	0	0	0	
		大腸菌	不検出	検出せず	検出せず	検出せず	検出せず	検出せず	検出せず	検出せず	検出せず	検出せず	検出せず	検出せず	検出せず	検出せず	検出せず	
康	に	カドミウム及びその化合物	0.003mg/L以下												※1			
		水銀及びその化合物	0.0005mg/L以下													※1		
関	す	セレン及びその化合物	0.01mg/L以下												<0.001	<0.001	<0.001	
		鉛及びその化合物	0.01mg/L以下					<0.001					<0.001			<0.001	<0.001	<0.001
る	目	ヒ素及びその化合物	0.01mg/L以下												※1			
		六価クロム化合物	0.02mg/L以下					<0.002					<0.002			<0.002	<0.002	<0.002
項	目	亜硝酸態窒素	0.04mg/L以下												※1			
		シアン化物イオン及び塩化シアン	0.01mg/L以下		<0.001			<0.001				<0.001		<0.001	<0.001	<0.001	<0.001	
目	目	硝酸態窒素及び亜硝酸態窒素	10mg/L以下	<1	<1	<1	<1	<1	<1	<1	<1	1	1	1	1	<1	<1	
		フッ素及びその化合物	0.8mg/L以下													※1		
目	目	ホウ素及びその化合物	1mg/L以下												※1			
		四塩化炭素	0.002mg/L以下													※1		
目	目	1,4-ジオキサン	0.05mg/L以下												※1			
		シス-1,2-ジクロロエチレン及びトランス-1,2-ジクロロエチレン	0.04mg/L以下													※1		
目	目	ジクロロメタン	0.02mg/L以下												※1			
		テトラクロロエチレン	0.01mg/L以下													※1		
目	目	トリクロロエチレン	0.01mg/L以下												※1			
		ベンゼン	0.01mg/L以下													※1		
目	目	塩素酸	0.6mg/L以下		<0.06			0.08			<0.06		0.06		0.08	<0.06	0.06	
		クロロ酢酸	0.02mg/L以下		<0.002			<0.002			<0.002		<0.002			<0.002	<0.002	<0.002
目	目	クロロホルム	0.06mg/L以下		<0.006			<0.006			<0.006		<0.006		<0.006	<0.006	<0.006	
		ジクロロ酢酸	0.03mg/L以下		<0.003			<0.003			<0.003		<0.003			<0.003	<0.003	<0.003
目	目	ジブromクロロメタン	0.1mg/L以下		<0.01			<0.01			<0.01		<0.01		<0.01	<0.01	<0.01	
		臭素酸	0.01mg/L以下		0.001			0.002			0.002		<0.001		0.002	<0.001	<0.001	0.001
目	目	総トリハロメタン	0.1mg/L以下		0.01			0.02			0.01		<0.01		0.02	<0.01	0.01	
		トリクロロ酢酸	0.03mg/L以下		<0.003			<0.003			<0.003		<0.003		<0.003	<0.003	<0.003	<0.003
目	目	ブロモジクロロメタン	0.03mg/L以下		0.004			0.007			0.004		<0.003		0.007	<0.003	0.004	
		プロモホルム	0.09mg/L以下		<0.009			<0.009			<0.009		<0.009		<0.009	<0.009	<0.009	<0.009
目	目	ホルムアルデヒド	0.08mg/L以下		<0.008			<0.008			<0.008		<0.008		<0.008	<0.008	<0.008	
		亜鉛及びその化合物	1mg/L以下					<0.1						<0.1		<0.1	<0.1	<0.1
目	目	アルミニウム及びその化合物	0.2mg/L以下					<0.02					<0.02		<0.02	<0.02	<0.02	
		鉄及びその化合物	0.3mg/L以下	<0.03	<0.03	<0.03	<0.03	<0.03	<0.03	<0.03	<0.03	<0.03	<0.03	<0.03	<0.03	<0.03	<0.03	
目	目	銅及びその化合物	1mg/L以下					<0.1					<0.1		<0.1	<0.1	<0.1	
		ナトリウム及びその化合物	200mg/L以下													※1		
目	目	マンガン及びその化合物	0.05mg/L以下	<0.005	<0.005	<0.005	<0.005	<0.005	<0.005	<0.005	<0.005	<0.005	<0.005	<0.005	<0.005	<0.005		
		塩化物イオン	200mg/L以下	20.3	18.4	18.7	17.9	19.2	15.9	15.4	18.0	19.0	21.3	22.9	22.8	22.9	15.4	19.2
目	目	カルシウム、マグネシウム等(硬度)	300mg/L以下					61.6							61.6	61.6	61.6	
		蒸発残留物	500mg/L以下					126								126	126	126
目	目	陰イオン界面活性剤	0.2mg/L以下												※1			
		ジエオスミン	0.0001mg/L以下					<0.000001								<0.000001	<0.000001	<0.000001
目	目	2-メチルイソホルネオール	0.0001mg/L以下					<0.000001							<0.000001	<0.000001	<0.000001	
		非イオン界面活性剤	0.02mg/L以下													※1		
目	目	フェノール類	0.005mg/L以下												※1			
		有機物(TOC)	3mg/L以下	0.6	0.6	0.7	0.6	0.7	0.7	0.6	0.6	0.6	0.7	0.6	0.6	0.7	0.6	0.6
目	目	pH値	5.8~8.6	7.2	7.2	7.2	7.3	7.3	7.3	7.4	7.3	7.4	7.3	7.2	7.4	7.2	7.3	
		臭気	異常でないこと	異常なし	異常なし	異常なし	異常なし	異常なし	異常なし	異常なし	異常なし	異常なし	異常なし	異常なし	異常なし	異常なし	異常なし	異常なし
目	目	色度	異常でないこと	異常なし	異常なし	異常なし	異常なし	異常なし	異常なし	異常なし	異常なし	異常なし	異常なし	異常なし	異常なし	異常なし	異常なし	
		濁度	5度以下	<0.5	<0.5	<0.5	<0.5	<0.5	<0.5	<0.5	<0.5	<0.5	<0.5	<0.5	<0.5	<0.5	<0.5	<0.5
目	目	温度(℃)	2度以下	<0.1	<0.1	<0.1	<0.1	<0.1	<0.1	<0.1	<0.1	<0.1	<0.1	<0.1	<0.1	<0.1	<0.1	
		気温(℃)		17.3	17.4	24.8	26.1	32.5	27.1	19.8	13.0	8.8	7.9	5.2	8.1	32.5	5.2	17.3
目	目	水温(℃)		17.7	18.6	23.7	27.6	28.8	26.5	22.6	19.1	16.6	11.6	13.3	28.8	10.6	19.7	
		遊離残留塩素(mg/l)		0.6	0.5	0.5	0.4	0.4	0.5	0.5	0.4	0.5	0.5	0.5	0.5	0.6	0.4	0.5
目	目	アルカリ度(mg/l)						54.5							54.5	54.5	54.5	
		酸度(mg/l)						5.0								5.0	5.0	5.0
目	目	電気伝導率(mS/m)		22.8	21.4	22.2	21.6	22.6	20.3	21.4	22.4	22.8	23.0	23.1	23.5	23.5	20.3	22.3

* 表中の“<”は未満を表す。(例:<0.001 → 0.001未満)

※1 円明受水場出口で検査を実施しました。

12 田辺2丁目（基準項目検査結果）

年		水質基準値	4	4	4	4	4	4	4	4	5	5	5	最高値	最低値	平均値	
月	4		5	6	7	8	9	10	11	12	1	2	3				
基準項目	健康に關する項目	一般細菌	100集落数以下/ml	0	0	0	0	0	0	0	0	0	0	0	0	0	
	大腸菌	不検出	検出せず	検出せず	検出せず	検出せず	検出せず	検出せず	検出せず	検出せず	検出せず	検出せず	検出せず	検出せず	検出せず	検出せず	
	カドミウム及びその化合物	0.003mg/L以下												※1			
	水銀及びその化合物	0.0005mg/L以下												※1			
	セレン及びその化合物	0.01mg/L以下												※1			
	鉛及びその化合物	0.01mg/L以下					<0.001					<0.001		<0.001	<0.001	<0.001	
	ヒ素及びその化合物	0.01mg/L以下												※1			
	六価クロム化合物	0.02mg/L以下					<0.002					<0.002		<0.002	<0.002	<0.002	
	亜硝酸態窒素	0.04mg/L以下												※1			
	シアン化物イオン及び塩化シアン	0.01mg/L以下		<0.001			<0.001				<0.001		<0.001	<0.001	<0.001	<0.001	
	硝酸態窒素及び亜硝酸態窒素	10mg/L以下	<1	<1	<1	<1	<1	<1	<1	<1	1	1	<1	<1	1	<1	<1
	フッ素及びその化合物	0.8mg/L以下												※1			
	ホウ素及びその化合物	1mg/L以下												※1			
	四塩化炭素	0.002mg/L以下												※1			
	1,4-ジオキサン	0.05mg/L以下												※1			
	シス-1,2-ジクロロエチレン及びトランス-1,2-ジクロロエチレン	0.04mg/L以下												※1			
	ジクロロメタン	0.02mg/L以下												※1			
	テトラクロロエチレン	0.01mg/L以下												※1			
	トリクロロエチレン	0.01mg/L以下												※1			
	ベンゼン	0.01mg/L以下												※1			
	塩素	0.6mg/L以下		0.06			0.09				<0.06		<0.06	0.09	<0.06	0.06	
	クロロ酢酸	0.02mg/L以下		<0.002			<0.002				<0.002		<0.002	<0.002	<0.002	<0.002	
	クロロホルム	0.06mg/L以下		<0.006			0.007				<0.006		<0.006	0.007	<0.006	<0.006	
	ジクロロ酢酸	0.03mg/L以下		<0.003			<0.003				<0.003		<0.003	0.003	<0.003	<0.003	
	ジブロモクロロメタン	0.1mg/L以下		<0.01			<0.01				<0.01		<0.01	<0.01	<0.01	<0.01	
	臭素	0.01mg/L以下		0.001			0.002				0.002		<0.001	0.002	<0.001	0.001	
	総トリハロメタン	0.1mg/L以下		0.01			0.02				0.01		<0.01	0.02	<0.01	0.01	
	トリクロロ酢酸	0.03mg/L以下		<0.003			<0.003				<0.003		<0.003	<0.003	<0.003	<0.003	
	ブロモジクロロメタン	0.03mg/L以下		0.004			0.008				0.003		<0.003	0.008	<0.003	0.004	
	ブロモホルム	0.09mg/L以下		<0.009			<0.009				<0.009		<0.009	<0.009	<0.009	<0.009	
	ホルムアルデヒド	0.08mg/L以下		<0.008			<0.008				<0.008		<0.008	<0.008	<0.008	<0.008	
	性状に關する項目	亜鉛及びその化合物	1mg/L以下					<0.1					<0.1	<0.1	<0.1	<0.1	
		アルミニウム及びその化合物	0.2mg/L以下					<0.02					<0.02	<0.02	<0.02	<0.02	
鉄及びその化合物		0.3mg/L以下	<0.03	<0.03	<0.03	<0.03	<0.03	<0.03	<0.03	<0.03	<0.03	<0.03	<0.03	<0.03	<0.03	<0.03	
銅及びその化合物		1mg/L以下					<0.1					<0.1	<0.1	<0.1	<0.1		
ナトリウム及びその化合物		200mg/L以下											※1				
マンガン及びその化合物		0.05mg/L以下	<0.005	<0.005	<0.005	<0.005	<0.005	<0.005	<0.005	<0.005	<0.005	<0.005	<0.005	<0.005	<0.005	<0.005	
塩化物イオン		200mg/L以下	20.3	16.7	18.9	16.9	14.9	15.4	17.9	18.6	20.7	21.5	22.3	22.3	14.9	18.6	
カルシウム、マグネシウム等(硬度)		300mg/L以下					53.1							53.1	53.1	53.1	
蒸発残留物		500mg/L以下					118							118	118	118	
陰イオン界面活性剤		0.2mg/L以下												※1			
ジェオスミン		0.0001mg/L以下					<0.000001							<0.000001	<0.000001	<0.000001	
2-メチルイソホルネオール		0.0001mg/L以下					<0.000001							<0.000001	<0.000001	<0.000001	
非イオン界面活性剤		0.02mg/L以下												※1			
フエノール類		0.005mg/L以下												※1			
その他の項目		有機物(TOC)	3mg/L以下	0.6	0.7	0.7	0.7	0.7	0.6	0.7	0.7	0.7	0.6	0.7	0.6	0.7	
	pH値	5.8~8.6	7.2	7.2	7.2	7.3	7.3	7.3	7.3	7.3	7.3	7.2	7.3	7.2	7.3		
	味	異常でないこと	異常なし	異常なし	異常なし	異常なし	異常なし	異常なし	異常なし	異常なし	異常なし	異常なし	異常なし	異常なし	異常なし	異常なし	
	臭	異常でないこと	異常なし	異常なし	異常なし	異常なし	異常なし	異常なし	異常なし	異常なし	異常なし	異常なし	異常なし	異常なし	異常なし	異常なし	
	色度	5度以下	<0.5	<0.5	<0.5	<0.5	<0.5	<0.5	<0.5	<0.5	<0.5	<0.5	<0.5	<0.5	<0.5	<0.5	
	濁度	2度以下	<0.1	<0.1	<0.1	<0.1	<0.1	<0.1	<0.1	<0.1	<0.1	<0.1	<0.1	<0.1	<0.1	<0.1	
	気温(℃)		16.2	17.3	25.1	26.3	32.0	26.6	19.7	13.4	7.9	7.8	4.8	32.0	4.8	17.0	
水温(℃)		17.6	19.8	24.0	27.3	29.3	25.7	22.3	18.7	16.4	10.6	10.3	29.3	10.3	19.7		
遊離残留塩素(mg/l)		0.6	0.6	0.6	0.7	0.6	0.6	0.7	0.6	0.6	0.7	0.6	0.7	0.6	0.6		
アルカリ度(mg/l)						46.6							46.6	46.6	46.6		
酸度(mg/l)						5.4							5.4	5.4	5.4		
電気伝導率(mS/m)		22.9	19.3	22.1	20.2	20.9	18.9	21.1	21.4	22.2	22.0	21.7	22.9	18.9	21.3		

* 表中の“<”は未満を表す。(例: <0.001 → 0.001未満)

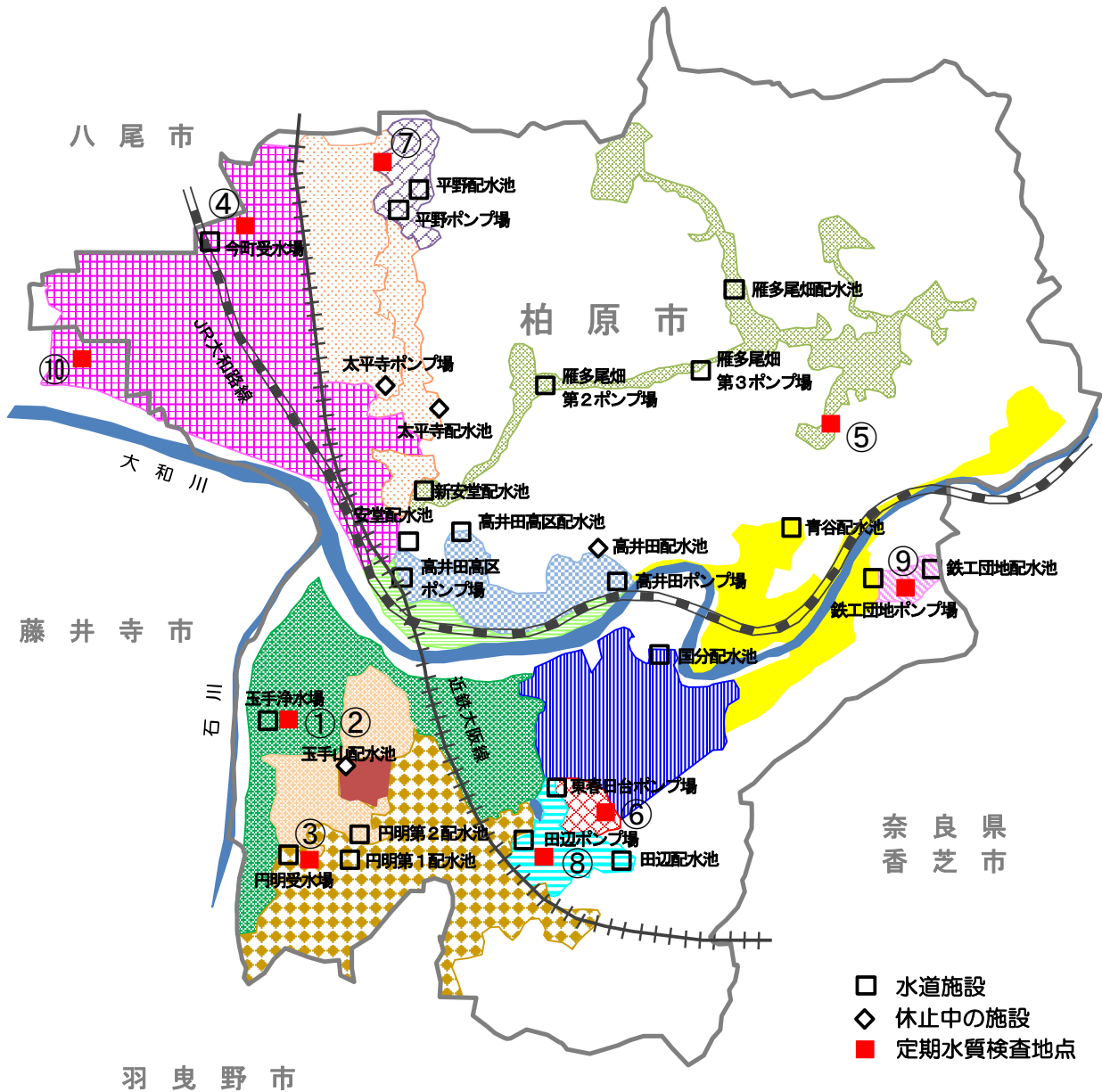
※1 円明受水場出口で検査を実施しました。

13 今町受水場出口（基準項目検査結果）

		年	水質基準値											最高値	最低値	平均値			
		月	4	4	4	4	4	4	4	4	4	4	5	5	5				
			4	5	6	7	8	9	10	11	12	1	2	3					
基準項目に関する項目	健康に	一般細菌	100集落数以下/ml	0	0	0	0	0	0	0	0	0	0	0	0	0	0	0	
	健康に	大腸菌	不検出	検出せず	検出せず	検出せず	検出せず	検出せず	検出せず	検出せず	検出せず	検出せず	検出せず	検出せず	検出せず	検出せず	検出せず	検出せず	
	健康に	カドミウム及びその化合物	0.003mg/L以下					<0.0003					<0.0003			<0.0003	<0.0003	<0.0003	
	健康に	水銀及びその化合物	0.0005mg/L以下					<0.00005					<0.00005			<0.00005	<0.00005	<0.00005	
	健康に	セレン及びその化合物	0.01mg/L以下					<0.001					<0.001			<0.001	<0.001	<0.001	
	健康に	鉛及びその化合物	0.01mg/L以下					<0.001					<0.001			<0.001	<0.001	<0.001	
	健康に	ヒ素及びその化合物	0.01mg/L以下					<0.001					<0.001			<0.001	<0.001	<0.001	
	健康に	六価クロム化合物	0.02mg/L以下					<0.002					<0.002			<0.002	<0.002	<0.002	
	健康に	亜硝酸態窒素	0.04mg/L以下					<0.004					<0.004			<0.004	<0.004	<0.004	
	健康に	シアン化物イオン及び塩化シアン	0.01mg/L以下		<0.001			<0.001					<0.001			<0.001	<0.001	<0.001	
	健康に	硝酸態窒素及び亜硝酸態窒素	10mg/L以下	<1	<1	<1	<1	<1	<1	<1	<1	<1	1	1	1	1	<1	<1	
	健康に	フッ素及びその化合物	0.8mg/L以下		0.08			0.11					0.09			0.08	0.11	0.08	0.09
	健康に	ホウ素及びその化合物	1mg/L以下					<0.1					<0.1			<0.1	<0.1	<0.1	
	健康に	四塩化炭素	0.002mg/L以下					<0.0002					<0.0002			<0.0002	<0.0002	<0.0002	
	健康に	1,4-ジオキサン	0.05mg/L以下					<0.005					<0.005			<0.005	<0.005	<0.005	
	健康に	シス-1,2-ジクロロエチレン及びトランス-1,2-ジクロロエチレン	0.04mg/L以下					<0.004					<0.004			<0.004	<0.004	<0.004	
	健康に	ジクロロメタン	0.02mg/L以下					<0.002					<0.002			<0.002	<0.002	<0.002	
	健康に	テトラクロロエチレン	0.01mg/L以下					<0.001					<0.001			<0.001	<0.001	<0.001	
	健康に	トリクロロエチレン	0.01mg/L以下					<0.001					<0.001			<0.001	<0.001	<0.001	
	健康に	ベンゼン	0.01mg/L以下					<0.001					<0.001			<0.001	<0.001	<0.001	
	健康に	塩素酸	0.6mg/L以下		<0.06			0.06					<0.06			0.06	<0.06	<0.06	
	健康に	クロロ酢酸	0.02mg/L以下		<0.002			<0.002					<0.002			<0.002	<0.002	<0.002	
	健康に	クロロホルム	0.06mg/L以下		<0.006			0.008					<0.006			0.008	<0.006	<0.006	
	健康に	ジクロロ酢酸	0.03mg/L以下		<0.003			<0.003					<0.003			<0.003	<0.003	<0.003	
	健康に	ジブロモクロロメタン	0.1mg/L以下		<0.01			<0.01					<0.01			<0.01	<0.01	<0.01	
	健康に	臭素酸	0.01mg/L以下		0.002			0.004					<0.001			0.004	<0.001	0.002	
	健康に	総トリハロメタン	0.1mg/L以下		0.01			0.03					<0.01			0.03	<0.01	0.01	
	健康に	トリクロロ酢酸	0.03mg/L以下		<0.003			<0.003					<0.003			<0.003	<0.003	<0.003	
	健康に	ブロモジクロロメタン	0.03mg/L以下		0.004			0.010					<0.003			0.010	<0.003	0.005	
	健康に	ブロモホルム	0.09mg/L以下		<0.009			<0.009					<0.009			<0.009	<0.009	<0.009	
	健康に	ホルムアルデヒド	0.08mg/L以下		<0.008			<0.008					<0.008			<0.008	<0.008	<0.008	
	健康に	亜鉛及びその化合物	1mg/L以下					<0.1					<0.1			<0.1	<0.1	<0.1	
	健康に	アルミニウム及びその化合物	0.2mg/L以下		<0.02			0.02					<0.02			0.02	<0.02	<0.02	
	健康に	鉄及びその化合物	0.3mg/L以下	<0.03	<0.03	<0.03	<0.03	<0.03	<0.03	<0.03	<0.03	<0.03	<0.03	<0.03	<0.03	<0.03	<0.03	<0.03	
	健康に	銅及びその化合物	1mg/L以下					<0.1					<0.1			<0.1	<0.1	<0.1	
	健康に	ナトリウム及びその化合物	200mg/L以下		12.8			15.9					15.1			17.3	12.8	15.3	
	健康に	マンガン及びその化合物	0.05mg/L以下	<0.005	<0.005	<0.005	<0.005	<0.005	<0.005	<0.005	<0.005	<0.005	<0.005	<0.005	<0.005	<0.005	<0.005	<0.005	
	健康に	塩化物イオン	200mg/L以下	18.0	18.0	14.6	17.9	16.9	13.7	14.0	16.4	18.7	21.8	22.4	22.1	22.4	13.7	17.9	
	健康に	カルシウム、マグネシウム等(硬度)	300mg/L以下		43.3			46.3					48.5			70.1	43.3	52.1	
	健康に	蒸発残留物	500mg/L以下		90			97					103			132	90	106	
	健康に	陰イオン界面活性剤	0.2mg/L以下					<0.02					<0.02			<0.02	<0.02	<0.02	
	健康に	ジエオスミン	0.00001mg/L以下					<0.000001					<0.000001			<0.000001	<0.000001	<0.000001	
	健康に	2-メチルイソホルネオール	0.00001mg/L以下					<0.000001					<0.000001			<0.000001	<0.000001	<0.000001	
	健康に	非イオン界面活性剤	0.02mg/L以下		<0.01			<0.01					<0.01			<0.01	<0.01	<0.01	
	健康に	フェノール類	0.005mg/L以下					<0.0005					<0.0005			<0.0005	<0.0005	<0.0005	
	健康に	有機物(TOC)	3mg/L以下	0.8	0.7	0.7	0.9	0.8	0.9	0.7	0.7	0.8	0.7	0.6	0.6	0.9	0.6	0.7	
	健康に	pH値	5.8~8.6	7.3	7.2	7.1	7.4	7.3	7.4	7.4	7.5	7.5	7.4	7.5	7.3	7.5	7.1	7.4	
	健康に	臭気	異常でないこと	異常なし	異常なし	異常なし	異常なし	異常なし	異常なし	異常なし	異常なし	異常なし	異常なし	異常なし	異常なし	異常なし	異常なし	異常なし	
	健康に	色度	異常でないこと	異常なし	異常なし	異常なし	異常なし	異常なし	異常なし	異常なし	異常なし	異常なし	異常なし	異常なし	異常なし	異常なし	異常なし	異常なし	
	健康に	濁度	5度以下	<0.5	<0.5	<0.5	<0.5	<0.5	<0.5	<0.5	<0.5	<0.5	<0.5	<0.5	<0.5	<0.5	<0.5	<0.5	
健康に	濁度	2度以下	<0.1	<0.1	<0.1	<0.1	<0.1	<0.1	<0.1	<0.1	<0.1	<0.1	<0.1	<0.1	<0.1	<0.1	<0.1		
健康に	気温(℃)		19.4	17.3	21.2	24.4	31.9	30.0	27.3	14.0	9.0	3.6	7.9	7.1	31.9	3.6	17.8		
健康に	水温(℃)		17.3	20.7	23.8	28.3	29.4	27.7	25.7	19.6	15.1	11.6	10.3	11.7	29.4	10.3	20.1		
健康に	遊離残留塩素(mg/l)		0.6	0.7	0.7	0.5	0.4	0.5	0.5	0.5	0.5	0.6	0.6	0.5	0.7	0.4	0.6		
健康に	アルカリ度(mg/l)						36.8								36.8	36.8	36.8		
健康に	酸度(mg/l)						4.6								4.6	4.6	4.6		
健康に	電気伝導率(mS/m)		17.3	16.2	15.0	17.8	17.7	15.8	14.8	18.8	20.7	22.7	23.4	20.9	23.4	14.8	18.4		

* 表中の“<”は未満を表す。(例:<0.0003 → 0.0003未満)

水質検査地点及び水道施設位置図



- 水道施設
- ◇ 休止中の施設
- 定期水質検査地点

玉手浄水場系統

- 雁多尾畑系
- 鉄工団地系
- 青谷系
- 高井田高区系
- 安堂直送系
- 国分直送系

円明受水場系統

- 平野系
- 新安堂系
- 国分系
- 東春日台ポンプ系
- 田辺系
- 玉手山ポンプ系
- 円明第1系
- 円明第2系

玉手・今町混合系統

- 安堂系

- ①: 玉手浄水場原水槽
- ②: 玉手浄水場出口(自己水)
- ③: 円明受水場出口(企業団水+自己水)
- ④: 今町受水場出口(企業団水)
- ⑤: 雁多尾畑(玉手浄水場→安堂配水池→雁多尾畑配水池系)
- ⑥: 東春日台(円明受水場→円明第1配水池→国分配水池系)
- ⑦: 山ノ井(円明受水場→円明第2配水池→新安堂配水池系)
- ⑧: 田辺(円明受水場→円明第1配水池→田辺配水池系)
- ⑨: 国分東条町(玉手浄水場→青谷配水池→鉄工団地配水池系)
- ⑩: 藤井寺市川北(玉手浄水場→安堂配水池系)