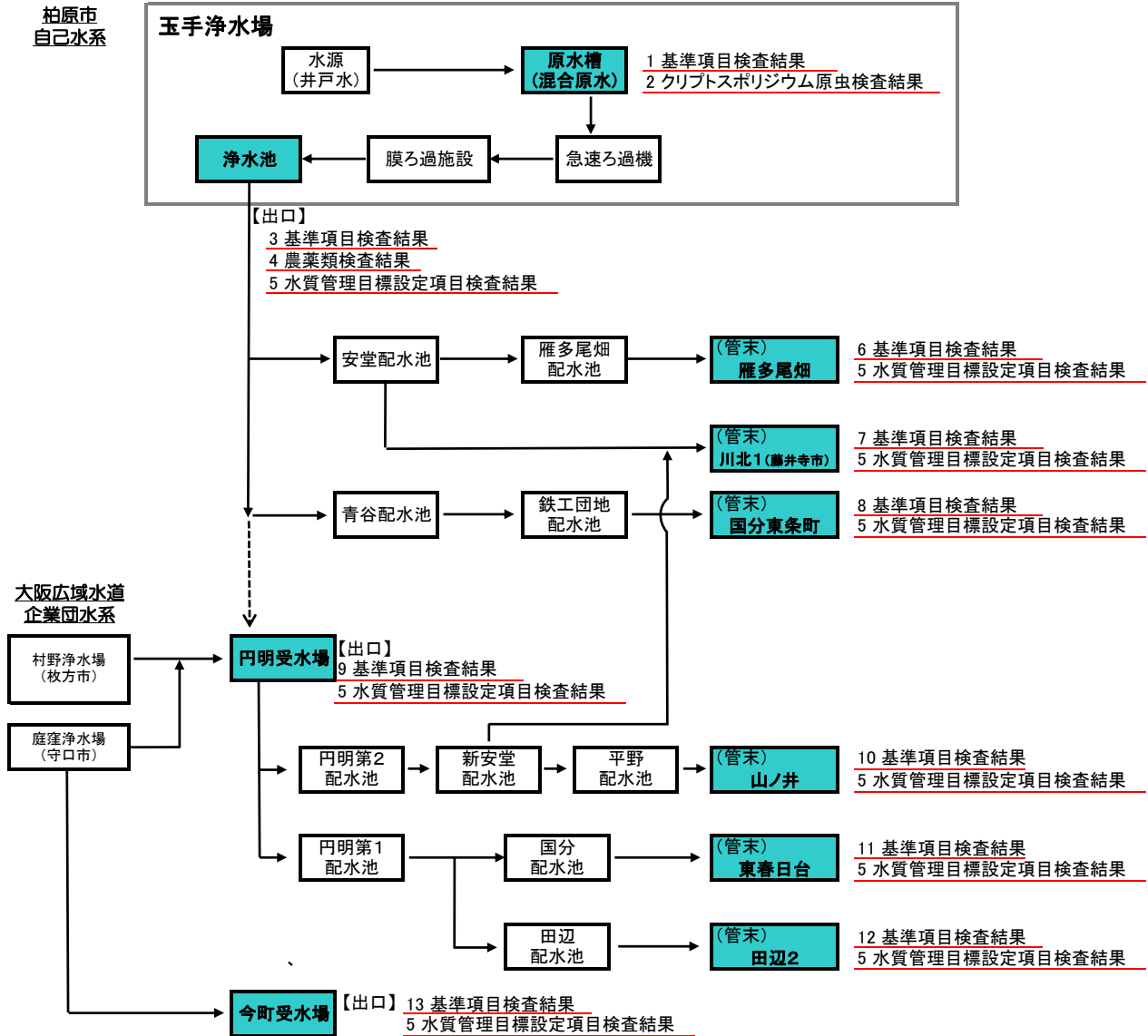


令和5年度 水質検査結果

令和5年度柏原市水道水質検査計画に基づき実施した水質検査結果を公表いたします。浄水(水道水)はすべて水道水質基準に適合していました。主な検査地点は次の通りです。

水質検査地点



- 浄水(水道水)の基準項目検査については、玉手浄水場出口、円明受水場出口、今町受水場出口及び配水管末地点(出口から一番遠く水道水が到達するまでに最も時間のかかる地点)で検査を実施しました。
- 今町受水場については、施設能力が小さく給水区域が受水場周辺に限られているため、受水場出口のみ検査を実施しました。
- 送配水施設内で濃度上昇しない項目(カドミウム及びその化合物、水銀及びその化合物、セレン及びその化合物、ヒ素及びその化合物、フッ素及びその化合物、ホウ素及びその化合物、四塩化炭素、1,4-ジオキサン、ジス-1,2-ジクロロエチレン及びトリス-1,2-ジクロロエチレン、ジクロロメタン、テトラクロロエチレン、トリクロロエチレン、ベンゼン、ナトリウム及びその化合物、カルシウム・マグネシウム等(硬度)、蒸発残留物、陰イオン界面活性剤、非イオン界面活性剤、フェノール類)は、自己水では玉手浄水場出口で検査し、大阪広域水道企業団水では各受水場出口で検査を実施しました。
- 色、濁り、残留塩素については、配水管末地点で毎日検査を行いました。

1 玉手浄水場原水槽（基準項目検査結果）

年		水質基準値	5	5	5	5	5	5	5	6	6	6	最高値	最低値	平均値
月			4	5	6	7	8	9	10	11	12	1			
基準項目	健康に関する項目	一般細菌	100集落数以下/ml	2									0	0	1
		大腸菌	不検出	検出せず						検出せず			検出せず	検出せず	検出せず
		カドミウム及びその化合物	0.003mg/L以下												
		水銀及びその化合物	0.0005mg/L以下												
		セレン及びその化合物	0.01mg/L以下												
		鉛及びその化合物	0.01mg/L以下												
		ヒ素及びその化合物	0.01mg/L以下												
		六価クロム化合物	0.02mg/L以下												
		亜硝酸態窒素	0.04mg/L以下	<0.004						<0.004				<0.004	<0.004
		シアン化物イオン及び塩化シアン	0.01mg/L以下												
		硝酸態窒素及び亜硝酸態窒素	10mg/L以下	0.97						0.93				0.97	0.70
		フッ素及びその化合物	0.8mg/L以下											0.16	0.15
		ホウ素及びその化合物	1mg/L以下											0.1	0.1
		四塩化炭素	0.002mg/L以下											<0.0002	<0.0002
		1,4-ジオキサン	0.05mg/L以下											<0.005	<0.005
		シス-1,2-ジクロロエチレン及びトランス-1,2-ジクロロエチレン	0.04mg/L以下											<0.004	<0.004
		ジクロロメタン	0.02mg/L以下											<0.002	<0.002
		テトラクロロエチレン	0.01mg/L以下											<0.001	<0.001
		トリクロロエチレン	0.01mg/L以下											<0.001	<0.001
		ベンゼン	0.01mg/L以下											<0.001	<0.001
		塩素酸	0.6mg/L以下												
		クロロ酢酸	0.02mg/L以下												
		クロロホルム	0.06mg/L以下												
		ジクロロ酢酸	0.03mg/L以下												
		ジブロモクロロメタン	0.1mg/L以下												
		臭素酸	0.01mg/L以下												
		総トリハロメタン	0.1mg/L以下												
		トリクロロ酢酸	0.03mg/L以下												
		ブロモジクロロメタン	0.03mg/L以下												
		ブロモホルム	0.09mg/L以下												
		ホルムアルデヒド	0.08mg/L以下												
		亜鉛及びその化合物	1mg/L以下											<0.1	<0.1
		アルミニウム及びその化合物	0.2mg/L以下											<0.02	<0.02
		鉄及びその化合物	0.3mg/L以下	<0.03						<0.03				<0.03	<0.03
		銅及びその化合物	1mg/L以下											<0.1	<0.1
		ナトリウム及びその化合物	200mg/L以下											18.5	17.7
		マンガン及びその化合物	0.05mg/L以下	0.006						<0.005				0.006	<0.005
		塩化物イオン	200mg/L以下											18.8	18.8
		カルシウム、マグネシウム等(硬度)	300mg/L以下	19.2										24.6	24.6
		蒸発残留物	500mg/L以下											95.6	87.8
		陰イオン界面活性剤	0.2mg/L以下											160	147
		ジエオスミン	0.00001mg/L以下											<0.02	<0.02
		2-メチルイソホルネオール	0.00001mg/L以下											<0.000001	<0.000001
		非イオン界面活性剤	0.02mg/L以下											<0.01	<0.01
		フェノール類	0.005mg/L以下											<0.0005	<0.0005
	有機物(TOC)	3mg/L以下	0.6						0.6				0.5	0.5	
	pH値	5.8~8.6	7.0						7.1				7.1	7.0	
	味	異常でないこと													
	臭気	異常でないこと													
	色度	5度以下	<0.5						0.6				<0.5	<0.5	
	濁度	2度以下	<0.1						<0.1				<0.1	<0.1	
その他の項目	気温(℃)		16.3						14.0				6.6	6.6	
	水温(℃)								20.1				14.7	14.7	
	アルカリ度(mg/l)												81.9	80.2	
	酸度(mg/l)												16.9	16.0	
	侵食性遊離炭酸(mg/l)												11.4	11.4	
	紫外線吸光度(260nm・10mm)												0.069	0.069	
	アンモニア態窒素(mg/l)		<0.01							<0.01			0.072	0.069	
	嫌気性芽胞菌												<0.01	<0.01	

* 表中の“<”は未満を表す。(例: <0.0003 → 0.0003未満)

※1 消毒副生成物の項目は、配水管末地点(雁多尾畑、国分東条町、藤井寺市川北)で検査を実施しました。

※2 玉手浄水場出口で検査を実施しました。

2 クリプトスポリジウム原虫検査結果

採水年月日	採水地点名	検査項目	
		クリプトスポリジウム (オーシスト)	ジアルジア (シスト)
令和5年9月4日	玉手浄水場原水槽	10リットル中に検出しない	10リットル中に検出しない

3 玉手浄水場出口（基準項目検査結果）

年		水質基準値	5	5	5	5	5	5	5	5	6	6	6	最高値	最低値	平均値	
月			4	5	6	7	8	9	10	11	12	1	2				3
基	健	一般細菌	100集落数以下/ml	0										0	0	0	
	康	大腸菌	不検出	検出せず						検出せず				検出せず	検出せず	検出せず	
に	関	カドミウム及びその化合物	0.003mg/L以下											<0.0003	<0.0003	<0.0003	
		水銀及びその化合物	0.0005mg/L以下												<0.00005	<0.00005	<0.00005
す	る	セレン及びその化合物	0.01mg/L以下											<0.001	<0.001	<0.001	
		鉛及びその化合物	0.01mg/L以下												<0.001	<0.001	<0.001
項	目	ヒ素及びその化合物	0.01mg/L以下											<0.001	<0.001	<0.001	
		六価クロム化合物	0.02mg/L以下												<0.002	<0.002	<0.002
目	目	亜硝酸態窒素	0.04mg/L以下											<0.004	<0.004	<0.004	
		シアン化物イオン及び塩化シアン	0.01mg/L以下												<0.001	<0.001	<0.001
目	目	硝酸態窒素及び亜硝酸態窒素	10mg/L以下	0.98						0.92				0.96	0.98	0.70	0.89
		フッ素及びその化合物	0.8mg/L以下		0.16						0.19				0.16	0.19	0.15
目	目	ホウ素及びその化合物	1mg/L以下		0.1					<0.1					0.1	<0.1	0.1
		四塩化炭素	0.002mg/L以下							<0.0002					<0.0002	<0.0002	<0.0002
目	目	1,4-ジオキサン	0.05mg/L以下							<0.005					<0.005	<0.005	<0.005
		シス-1,2-ジクロロエチレン及びトランス-1,2-ジクロロエチレン	0.04mg/L以下							<0.004					<0.004	<0.004	<0.004
目	目	ジクロロメタン	0.02mg/L以下							<0.002					<0.002	<0.002	<0.002
		テトラクロロエチレン	0.01mg/L以下							<0.001					<0.001	<0.001	<0.001
目	目	トリクロロエチレン	0.01mg/L以下							<0.001					<0.001	<0.001	<0.001
		ベンゼン	0.01mg/L以下							<0.001					<0.001	<0.001	<0.001
目	目	塩素	0.6mg/L以下	<0.06						<0.06					<0.06	<0.06	<0.06
		クロロ酢酸	0.02mg/L以下	<0.002						<0.002					<0.002	<0.002	<0.002
目	目	クロロホルム	0.06mg/L以下	<0.006						<0.006					<0.006	<0.006	<0.006
		ジクロロ酢酸	0.03mg/L以下	<0.003						<0.003					<0.003	<0.003	<0.003
目	目	ジブロモクロメタン	0.1mg/L以下	<0.01						<0.01					<0.01	<0.01	<0.01
		臭素	0.01mg/L以下	<0.001						<0.001					<0.001	<0.001	<0.001
目	目	総トリハロメタン	0.1mg/L以下	<0.01						<0.01					<0.01	<0.01	<0.01
		トリクロロ酢酸	0.03mg/L以下	<0.003						<0.003					<0.003	<0.003	<0.003
目	目	ブロモジクロメタン	0.03mg/L以下	<0.003						<0.003					<0.003	<0.003	<0.003
		ブromoホルム	0.09mg/L以下	<0.009						<0.009					<0.009	<0.009	<0.009
目	目	ホルムアルデヒド	0.08mg/L以下	<0.008						<0.008					<0.008	<0.008	<0.008
		亜鉛及びその化合物	1mg/L以下	<0.1						<0.1					<0.1	<0.1	<0.1
目	目	アルミニウム及びその化合物	0.2mg/L以下	<0.02						<0.02					<0.02	<0.02	<0.02
		鉄及びその化合物	0.3mg/L以下	<0.03						<0.03					<0.03	<0.03	<0.03
目	目	銅及びその化合物	1mg/L以下	<0.1						<0.1					<0.1	<0.1	<0.1
		ナトリウム及びその化合物	200mg/L以下	18.7						18.0					18.5	18.7	18.3
目	目	マンガン及びその化合物	0.05mg/L以下	<0.005						<0.005					<0.005	<0.005	<0.005
		塩化物イオン	200mg/L以下	19.6						19.1					24.7	24.7	20.7
目	目	カルシウム、マグネシウム等(硬度)	300mg/L以下	85.8					87.6					95.5	95.5	88.8	
		蒸発残留物	500mg/L以下	148					154						161	148	154
目	目	陰イオン界面活性剤	0.2mg/L以下						<0.02					<0.02	<0.02	<0.02	
		ジエオスミン	0.00001mg/L以下						<0.000001						<0.000001	<0.000001	<0.000001
目	目	2-メチルイソホルネオール	0.00001mg/L以下						<0.000001					<0.000001	<0.000001	<0.000001	
		非イオン界面活性剤	0.02mg/L以下	<0.01						<0.01					<0.01	<0.01	<0.01
目	目	フェノール類	0.005mg/L以下						<0.0005					<0.0005	<0.0005	<0.0005	
		有機物(TOC)	3mg/L以下	0.5					0.5						0.5	0.5	0.5
目	目	pH値	5.8~8.6	7.2					7.2					7.2	7.2	7.2	
		臭	異常でないこと	異常なし					異常なし						異常なし	異常なし	異常なし
目	目	色	異常でないこと	異常なし					異常なし					異常なし	異常なし	異常なし	
		濁度	5度以下	<0.5					<0.5						<0.5	<0.5	<0.5
目	目	電気伝導率	2度以下	<0.1					<0.1					<0.1	<0.1	<0.1	
		気温(℃)		17.3					31.8						4.8	31.8	4.8
目	目	水温(℃)		17.5				23.6						13.3	23.6	13.3	18.4
		遊離残留塩素(mg/l)		0.7				0.7							0.7	0.7	0.7
目	目	アルカリ度(mg/l)					82.2							82.2	82.2	82.2	
		酸度(mg/l)					13.1								13.1	13.1	13.1
目	目	電気伝導率(mS/m)		26.3			26.9							26.6	26.6	27.1	
															28.6	28.6	26.3

* 表中の“<”は未満を表す。(例: <0.0003 → 0.0003未満)

4 玉手浄水場出口 農薬類検査結果(水質管理目標設定項目)

採水年月日			令和5年9月5日	
番号	検査項目	目標値	玉手浄水場出口 検査結果	検出指標値 (検出値/目標値)
1	1,3-ジクロロプロベン(D-D)	0.05mg/l以下	<0.0005	0.00
2	2,2-DPA(ダラボン)	0.08mg/l以下	<0.0008	0.00
3	2,4-D(2,4-PA)	0.02mg/l以下	<0.0002	0.00
4	E P N	0.004mg/l以下	<0.00004	0.00
5	M C P A	0.005mg/l以下	<0.00005	0.00
6	ア シ ュ ラ ム	0.9mg/l以下	<0.009	0.00
7	ア セ フ ェ ー ト	0.006mg/l以下	<0.00006	0.00
8	ア ト ラ ジ ン	0.01mg/l以下	<0.0001	0.00
9	ア ニ ロ ホ ス	0.003mg/l以下	<0.00004	0.00
10	ア ミ ト ラ ズ	0.006mg/l以下	<0.00006	0.00
11	ア ラ ク ロ ー ル	0.03mg/l以下	<0.0003	0.00
12	イ ソ キ サ チ オ ン	0.005mg/l以下	<0.00005	0.00
13	イ ソ フ ェ ン ホ ス	0.001mg/l以下	<0.00002	0.00
14	イソプロカルブ(MIPC)	0.01mg/l以下	<0.0001	0.00
15	イソプロチオラン(IPT)	0.3mg/l以下	<0.003	0.00
16	イブフェンカルバゾン	0.002mg/l以下	<0.00002	0.00
17	イプロベンホス(IBP)	0.09mg/l以下	<0.0009	0.00
18	イミノクタジン	0.006mg/l以下	<0.0005	0.00
19	インダノファン	0.009mg/l以下	<0.00009	0.00
20	エスプロカルブ	0.03mg/l以下	<0.0003	0.00
21	エトフェンブロックス	0.08mg/l以下	<0.0008	0.00
22	エンドスルファン(ベンゾエビン)	0.01mg/l以下	<0.0001	0.00
23	オキサジクロメホン	0.02mg/l以下	<0.0002	0.00
24	オキシシン銅(有機銅)	0.03mg/l以下	<0.0003	0.00
25	オリサストロビン	0.1mg/l以下	<0.001	0.00
26	カズサホス	0.0006mg/l以下	<0.00001	0.00
27	カフェンストロール	0.008mg/l以下	<0.00008	0.00
28	カルタップ	0.08mg/l以下	<0.0008	0.00
29	カルバリル(NAC)	0.02mg/l以下	<0.0002	0.00
30	カルボフラン	0.0003mg/l以下	<0.000005	0.00
31	キノクラミン(ACN)	0.005mg/l以下	<0.00005	0.00
32	キヤブタ	0.3mg/l以下	<0.003	0.00
33	クミルロン	0.03mg/l以下	<0.0003	0.00
34	グリホサート	2mg/l以下	<0.02	0.00
35	グリホシネート	0.02mg/l以下	<0.0002	0.00
36	クロメブロップ	0.02mg/l以下	<0.0002	0.00
37	クロルニトロフェン(CNP)	0.0001mg/l以下	<0.0001	0.00
38	クロルピリホス	0.003mg/l以下	<0.00004	0.00
39	クロロタロニル(TPN)	0.05mg/l以下	<0.0005	0.00
40	シアナジン	0.001mg/l以下	<0.00001	0.00
41	シアノホス(CYAP)	0.003mg/l以下	<0.00003	0.00
42	ジウロン(DCMU)	0.02mg/l以下	<0.0002	0.00
43	ジクロベニル(DBN)	0.03mg/l以下	<0.0003	0.00
44	ジクロルボス(DDVP)	0.008mg/l以下	<0.00008	0.00
45	ジクワット	0.01mg/l以下	<0.0001	0.00
46	ジスルホトン(エチルチオメトン)	0.004mg/l以下	<0.00004	0.00
47	ジチオカルバメート系農薬	0.005mg/l以下	<0.00005	0.00
48	ジチオピル	0.009mg/l以下	<0.00009	0.00
49	ジハロホップチル	0.006mg/l以下	<0.00006	0.00
50	シマジン(CAT)	0.003mg/l以下	<0.00003	0.00
51	ジメタメトリン	0.02mg/l以下	<0.0002	0.00
52	ジメトエート	0.05mg/l以下	<0.0005	0.00
53	シメトリン	0.03mg/l以下	<0.0003	0.00
54	ダイアジリン	0.003mg/l以下	<0.00003	0.00
55	ダイムロン	0.8mg/l以下	<0.008	0.00
56	アフラトキシンB1	0.01mg/l以下	<0.0001	0.00
57	チアジニル	0.1mg/l以下	<0.001	0.00
58	チウラム	0.02mg/l以下	<0.0002	0.00

* 表中の"<"は未満を表す。(例:<0.0005 → 0.0005未満)

採水年月日			令和5年9月5日	
番号	検査項目	目標値	玉手浄水場出口 検査結果	検出指標値 (検出値/目標値)
59	チオジカルブ	0.08mg/l以下	<0.0008	0.00
60	チオファネートメチル	0.3mg/l以下	<0.003	0.00
61	チオベンカルブ	0.02mg/l以下	<0.0002	0.00
62	テフリルトリオン	0.002mg/l以下	<0.00002	0.00
63	テルブカルブ(MBPMC)	0.02mg/l以下	<0.0002	0.00
64	トリクロピル	0.006mg/l以下	<0.00006	0.00
65	トリクロルホン(DEP)	0.005mg/l以下	<0.00005	0.00
66	トリシクラゾール	0.1mg/l以下	<0.001	0.00
67	トリフルラリン	0.06mg/l以下	<0.0006	0.00
68	ナブロパミド	0.03mg/l以下	<0.0003	0.00
69	バラコート	0.005mg/l以下	<0.00005	0.00
70	ピベロホス	0.0009mg/l以下	<0.00004	0.00
71	ピラクロナニル	0.01mg/l以下	<0.0001	0.00
72	ピラゾキシフェン	0.004mg/l以下	<0.00004	0.00
73	ピラゾリネート(ピラゾレート)	0.02mg/l以下	<0.0002	0.00
74	ピリダフェンチオン	0.002mg/l以下	<0.00004	0.00
75	ピリブチカルブ	0.02mg/l以下	<0.0002	0.00
76	ピロキロン	0.05mg/l以下	<0.0005	0.00
77	フィプロニル	0.0005mg/l以下	<0.000005	0.00
78	フェニトロチオン(MEP)	0.01mg/l以下	<0.0001	0.00
79	フェノカルブ(BPMC)	0.03mg/l以下	<0.0003	0.00
80	フェリムゾン	0.05mg/l以下	<0.0005	0.00
81	フェンチオン(MPP)	0.006mg/l以下	<0.0001	0.00
82	フェントエート(PAP)	0.007mg/l以下	<0.00007	0.00
83	フェントラザミド	0.01mg/l以下	<0.0001	0.00
84	フサライド	0.1mg/l以下	<0.001	0.00
85	ブタクロール	0.03mg/l以下	<0.0003	0.00
86	ブタミホス	0.02mg/l以下	<0.0002	0.00
87	ブプロフェジン	0.02mg/l以下	<0.0002	0.00
88	フルアジナム	0.03mg/l以下	<0.0003	0.00
89	プレチラクロール	0.05mg/l以下	<0.0005	0.00
90	プロシミド	0.09mg/l以下	<0.0009	0.00
91	プロチオホス	0.007mg/l以下	<0.00007	0.00
92	プロピコナゾール	0.05mg/l以下	<0.0005	0.00
93	プロピザミド	0.05mg/l以下	<0.0005	0.00
94	プロベナゾール	0.03mg/l以下	<0.0003	0.00
95	プロモブチド	0.1mg/l以下	<0.001	0.00
96	ベノミル	0.02mg/l以下	<0.0002	0.00
97	ペンシクロン	0.1mg/l以下	<0.001	0.00
98	ベンゾビシクロン	0.09mg/l以下	<0.0009	0.00
99	ベンゾフェナゾップ	0.005mg/l以下	<0.00005	0.00
100	ベンタゾン	0.2mg/l以下	<0.002	0.00
101	ベンディメタリン	0.3mg/l以下	<0.003	0.00
102	ベンフラカルブ	0.02mg/l以下	<0.0002	0.00
103	ベンフルラリン(ベスロジン)	0.01mg/l以下	<0.0001	0.00
104	ベンフレセート	0.07mg/l以下	<0.0007	0.00
105	ホスチアゼート	0.005mg/l以下	<0.00005	0.00
106	マラチオン(マラソン)	0.7mg/l以下	<0.007	0.00
107	メコプロップ(MCPP)	0.05mg/l以下	<0.0005	0.00
108	メソミル	0.03mg/l以下	<0.0003	0.00
109	メタラキシル	0.2mg/l以下	<0.002	0.00
110	メチダチオン(DMTP)	0.004mg/l以下	<0.00004	0.00
111	メトミノスロトピン	0.04mg/l以下	<0.0004	0.00
112	メトリブジン	0.03mg/l以下	<0.0003	0.00
113	メフェナセツト	0.02mg/l以下	<0.0002	0.00
114	メプロニル	0.1mg/l以下	<0.001	0.00
115	モリネート	0.005mg/l以下	<0.00005	0.00
		検出値と目標値の 比の和として1以下	検出指標値 の総和	0.00

5 水質管理目標設定項目検査結果

検査項目	目標値	令和5年8月採水								
		玉手浄水場系統(自己水)			玉手浄水場系+	大阪広域水道企業団水				今町受水場系統
		玉手浄水場出口	雁多尾畑	国分東条町	川北	山ノ井	東春日台	田辺	今町受水場出口	
アンチモン及びその化合物	0.02mg/L以下	<0.002								<0.002
ウラン及びその化合物	0.002mg/L以下	<0.0002								<0.0002
ニッケル及びその化合物	0.02mg/L以下	<0.002	<0.002	<0.002	<0.002		<0.002	<0.002	<0.002	<0.002
1,2-ジクロロエタン	0.004mg/L以下	<0.0004								<0.0004
トルエン	0.4mg/L以下	<0.04								<0.04
フタル酸シ'(2-エチルヘキシル)	0.08mg/L以下	<0.008								<0.008
ジクロロアセトニトリル	0.01mg/L以下	<0.001	<0.001	<0.001	<0.001		<0.001	<0.001	<0.001	0.001
抱水クロラール	0.02mg/L以下	<0.002	<0.002	<0.002	<0.002		<0.002	<0.002	<0.002	0.002
遊離炭酸	20mg/L以下	11.5	6.4	5.1	8.0		6.0	5.1	5.2	4.0
農薬類	検出値と目標値の比の和として1以下	農薬類結果参照			※1				※1	
残留塩素	1mg/L以下	0.8	0.5	0.5	0.7	0.8	0.4	0.5	0.6	0.6
カルシウム、マグネシウム等(硬度)	10mg/L以上100mg/L以下	87.6	87.5	86.9	84.6	65.6	68.0	61.6	58.7	48.3
マンガン及びその化合物	0.01mg/L以下	<0.001	<0.001	<0.001	<0.001		<0.001	<0.001	<0.001	<0.001
1,1,1-トリクロロエタン	0.3mg/L以下	<0.03					<0.03			<0.03
メチル-tert-ブチルエーテル	0.02mg/L以下	<0.002					<0.002			<0.002
有機物等(過マンガン酸カリウム消費量)	3mg/L以下	1.0	0.9	1.0	1.0		1.0	1.1	1.0	1.0
臭気強度	3TON以下	2	1	2	1		1	2	2	2
蒸発残留物	30mg/L以上200mg/L以下	154	151	156	141	133	122	123	119	92
濁度	1度以下	<0.1	<0.1	<0.1	<0.1		<0.1	<0.1	<0.1	<0.1
pH値	7.5程度	7.2	7.4	7.5	7.4		7.3	7.3	7.3	7.4
腐食性(ランゲリア指数)	-1程度以上とし、極力0に近づける	-0.9	-0.7	-0.6	-0.7		-0.9	-1.0	-1.0	-1.1
従属栄養細菌	1mlの検水で形成される集落数が2,000以下		10	8	3		8	14	1	1
1,1-ジクロロエチレン	0.1mg/L以下	<0.01					<0.01			<0.01
アルミニウム及びその化合物	0.1mg/L以下	<0.01	<0.01	<0.01	<0.01		<0.01	<0.01	<0.01	0.02
ペルフルオロオクタンスルホン酸(PFOS) 及びペルフルオロオクタンスルホン酸(PFOA)	0.00005mg/L以下	0.000027								
気温(℃)		31.8	31.2	31.0	28.9	31.0	30.2	32.5	32.5	30.2
水温(℃)		23.6	27.2	28.2	27.9	26.1	29.4	29.8	30.9	29.5

* 表中の“<”は未満を表す。(例:<0.002 → 0.002未満)

※1 大阪広域水道企業団の水質検査結果等により確認しています。

検査項目	目標値	令和6年2月採水								
		玉手浄水場系統(自己水)			玉手浄水場系+	大阪広域水道企業団水				今町受水場系統
		玉手浄水場出口	雁多尾畑	国分東条町	川北	山ノ井	東春日台	田辺	今町受水場出口	
アンチモン及びその化合物	0.02mg/L以下									
ウラン及びその化合物	0.002mg/L以下									
ニッケル及びその化合物	0.02mg/L以下		<0.002	<0.002	<0.002		<0.002	<0.002	<0.002	<0.002
1,2-ジクロロエタン	0.004mg/L以下									
トルエン	0.4mg/L以下									
フタル酸シ'(2-エチルヘキシル)	0.08mg/L以下									
ジクロロアセトニトリル	0.01mg/L以下		<0.001	<0.001	<0.001		<0.001	<0.001	<0.001	<0.001
抱水クロラール	0.02mg/L以下		<0.002	<0.002	<0.002		<0.002	<0.002	<0.002	<0.002
遊離炭酸	20mg/L以下									
農薬類	検出値と目標値の比の和として1以下									
残留塩素	1mg/L以下		0.6	0.6	0.7	0.6	0.6	0.6	0.6	0.6
カルシウム、マグネシウム等(硬度)	10mg/L以上100mg/L以下									
マンガン及びその化合物	0.01mg/L以下		<0.001	<0.001	<0.001		0.002	0.002	0.002	0.002
1,1,1-トリクロロエタン	0.3mg/L以下									
メチル-tert-ブチルエーテル	0.02mg/L以下									
有機物等(過マンガン酸カリウム消費量)	3mg/L以下									
臭気強度	3TON以下									
蒸発残留物	30mg/L以上200mg/L以下									
濁度	1度以下		<0.1	<0.1	<0.1		<0.1	<0.1	<0.1	<0.1
pH値	7.5程度		7.4	7.6	7.4		7.4	7.3	7.5	7.5
腐食性(ランゲリア指数)	-1程度以上とし、極力0に近づける									
従属栄養細菌	1mlの検水で形成される集落数が2,000以下									
1,1-ジクロロエチレン	0.1mg/L以下									
アルミニウム及びその化合物	0.1mg/L以下		<0.01	<0.01	<0.01		<0.01	<0.01	<0.01	<0.01
ペルフルオロオクタンスルホン酸(PFOS) 及びペルフルオロオクタンスルホン酸(PFOA)	0.00005mg/L以下		0.000019							
気温(℃)		4.8	8.4	7.0	5.8	6.5	7.0	10.0	10.0	6.3
水温(℃)		13.3	8.1	10.2	13.2	10.8	11.1	10.7	10.8	10.8

6 雁多尾畑（基準項目検査結果）

年		水質基準値	5	5	5	5	5	5	5	5	5	5	5	6	6	6	最高値	最低値	平均値
月	日		4	5	6	7	8	9	10	11	12	1	2	3					
基	健康	一般細菌	100集落数以下/ml	0	0	0	0	0	0	0	0	0	0	0	0	0	0	0	0
	健康	大腸菌	不検出	検出せず	検出せず	検出せず	検出せず	検出せず	検出せず	検出せず	検出せず	検出せず	検出せず	検出せず	検出せず	検出せず	検出せず	検出せず	検出せず
基	健康	カドミウム及びその化合物	0.003mg/L以下																
		水銀及びその化合物	0.0005mg/L以下																
基	健康	セレン及びその化合物	0.01mg/L以下																
		鉛及びその化合物	0.01mg/L以下					<0.001						<0.001			<0.001	<0.001	<0.001
基	健康	ヒ素及びその化合物	0.01mg/L以下																
		六価クロム化合物	0.02mg/L以下					<0.002						<0.002			<0.002	<0.002	<0.002
基	健康	亜硝酸態窒素	0.04mg/L以下																※1
		シアン化物イオン及び塩化シアン	0.01mg/L以下		<0.001			<0.001				<0.001		<0.001			<0.001	<0.001	<0.001
基	健康	硝酸態窒素及び亜硝酸態窒素	10mg/L以下	0.90	0.85	0.99	0.94	0.68	0.69	0.73	0.81	0.97	0.86	0.89	0.97	0.99	0.68	0.86	
		フッ素及びその化合物	0.8mg/L以下																
基	健康	ホウ素及びその化合物	1mg/L以下																
		四塩化炭素	0.002mg/L以下																
基	健康	1,4-ジオキサン	0.05mg/L以下																
		ビス-1,2-ジクロロエチレン及びトランス-1,2-ジクロロエチレン	0.04mg/L以下																
基	健康	ジクロロメタン	0.02mg/L以下																
		テトラクロロエチレン	0.01mg/L以下																
基	健康	トリクロロエチレン	0.01mg/L以下																
		ベンゼン	0.01mg/L以下																
基	健康	塩素酸	0.6mg/L以下		<0.06			<0.06					<0.06			<0.06	<0.06	<0.06	
		クロロ酢酸	0.02mg/L以下		<0.002			<0.002					<0.002			<0.002	<0.002	<0.002	
基	健康	クロロホルム	0.06mg/L以下		<0.006			<0.006					<0.006			<0.006	<0.006	<0.006	
		ジクロロ酢酸	0.03mg/L以下		<0.003			<0.003					<0.003			<0.003	<0.003	<0.003	
基	健康	ジプロモクロロメタン	0.1mg/L以下		<0.01			<0.01					<0.01			<0.01	<0.01	<0.01	
		臭素酸	0.01mg/L以下		<0.001			<0.001					<0.001			<0.001	<0.001	<0.001	
基	健康	総トリハロメタン	0.1mg/L以下		0.01			0.02					0.01			0.02	<0.01	0.01	
		トリクロロ酢酸	0.03mg/L以下		<0.003			<0.003					<0.003			<0.003	<0.003	<0.003	
基	健康	プロモジクロロメタン	0.03mg/L以下		0.003			0.005					0.004			0.005	<0.003	0.004	
		プロモホルム	0.09mg/L以下		<0.009			<0.009					<0.009			<0.009	<0.009	<0.009	
基	健康	ホルムアルデヒド	0.08mg/L以下		<0.008			<0.008					<0.008			<0.008	<0.008	<0.008	
		亜鉛及びその化合物	1mg/L以下					<0.1						<0.1			<0.1	<0.1	<0.1
基	健康	アルミニウム及びその化合物	0.2mg/L以下					<0.02					<0.02			<0.02	<0.02	<0.02	
		鉄及びその化合物	0.3mg/L以下	<0.03	<0.03	<0.03	<0.03	<0.03	<0.03	<0.03	<0.03	<0.03	<0.03	<0.03	<0.03	<0.03	<0.03	<0.03	
基	健康	銅及びその化合物	1mg/L以下					<0.1					<0.1			<0.1	<0.1	<0.1	
		ナトリウム及びその化合物	200mg/L以下																※1
基	健康	マンガン及びその化合物	0.05mg/L以下	<0.005	<0.005	<0.005	<0.005	<0.005	<0.005	<0.005	<0.005	<0.005	<0.005	<0.005	<0.005	<0.005	<0.005		
		塩化物イオン	200mg/L以下	23.7	22.1	18.2	17.4	18.6	18.6	18.5	19.8	19.4	23.3	24.7	24.5	24.7	17.4	20.7	
基	健康	カルシウム、マグネシウム等(硬度)	300mg/L以下					87.5								87.5	87.5	87.5	
		蒸発残留物	500mg/L以下					151								151	151	151	
基	健康	陰イオン界面活性剤	0.2mg/L以下															※1	
		ジエオスミン	0.00001mg/L以下					<0.000001								<0.000001	<0.000001	<0.000001	
基	健康	2-メチルイソホルネオール	0.00001mg/L以下					<0.000001							<0.000001	<0.000001	<0.000001		
		非イオン界面活性剤	0.02mg/L以下															※1	
基	健康	フェノール類	0.005mg/L以下															※1	
		有機物(TOC)	3mg/L以下	0.5	0.4	0.6	0.5	0.5	0.6	0.5	0.5	0.5	0.5	0.4	0.5	0.6	0.4	0.5	
基	健康	pH値	5.8~8.6	7.4	7.4	7.4	7.4	7.4	7.3	7.4	7.5	7.5	7.4	7.4	7.4	7.5	7.3	7.4	
		臭気	異常でないこと	異常なし	異常なし	異常なし	異常なし	異常なし	異常なし	異常なし	異常なし	異常なし	異常なし	異常なし	異常なし	異常なし	異常なし	異常なし	
基	健康	色度	異常でないこと	異常なし	異常なし	異常なし	異常なし	異常なし	異常なし	異常なし	異常なし	異常なし	異常なし	異常なし	異常なし	異常なし	異常なし		
		濁度	5度以下	<0.5	<0.5	<0.5	<0.5	<0.5	<0.5	<0.5	<0.5	<0.5	<0.5	<0.5	<0.5	<0.5	<0.5	<0.5	
基	健康	温度(℃)	2度以下	<0.1	<0.1	<0.1	<0.1	<0.1	<0.1	<0.1	<0.1	<0.1	<0.1	<0.1	<0.1	<0.1	<0.1		
		水温(℃)		17.4	15.7	25.6	28.3	31.2	28.9	23.2	18.1	8.9	4.2	8.4	7.1	31.2	4.2	18.1	
基	健康	遊離残留塩素(mg/l)		13.8	17.7	20.9	23.7	27.2	26.8	25.3	19.5	12.6	10.3	9.0	27.2	8.1	17.9		
		アルカリ度(mg/l)		0.4	0.4	0.3	0.5	0.4	0.3	0.3	0.3	0.5	0.5	0.5	0.5	0.5	0.3	0.4	
基	健康	酸度(mg/l)						81.6							81.6	81.6	81.6		
		電気伝導率(mS/m)		28.0	27.3	25.8	25.2	26.8	26.7	26.6	27.2	26.5	28.0	28.7	28.4	28.7	25.2	27.1	

* 表中の“<”は未満を表す。(例:<0.001 → 0.001未満)

※1 玉手浄水場出口で検査を実施しました。

7 藤井寺市市川北1丁目（基準項目検査結果）

年		水質基準値	5	5	5	5	5	5	5	5	6	6	6	最高値	最低値	平均値		
月	4		5	6	7	8	9	10	11	12	1	2	3					
基準項目	健康に	一般細菌	100集落数以下/ml	0	0	0	0	0	0	0	0	0	0	0	0	0		
	健康に	大腸菌	不検出	検出せず	検出せず	検出せず	検出せず	検出せず	検出せず	検出せず	検出せず	検出せず	検出せず	検出せず	検出せず	検出せず		
	健康に	カドミウム及びその化合物	0.003mg/L以下											※1				
	健康に	水銀及びその化合物	0.0005mg/L以下											※1				
	健康に	セレン及びその化合物	0.01mg/L以下											※1				
	健康に	鉛及びその化合物	0.01mg/L以下					<0.001					<0.001	<0.001	<0.001	<0.001		
	健康に	ヒ素及びその化合物	0.01mg/L以下											※1				
	健康に	六価クロム化合物	0.02mg/L以下					<0.002					<0.002	<0.002	<0.002	<0.002		
	健康に	亜硝酸態窒素	0.04mg/L以下											※1				
	健康に	シアン化物イオン及び塩化シアン	0.01mg/L以下		<0.001			<0.001			<0.001		<0.001	<0.001	<0.001	<0.001		
	健康に	硝酸態窒素及び亜硝酸態窒素	10mg/L以下	0.93	0.82	0.90	0.84	0.68	0.69	0.74	0.84	0.98	0.87	0.90	0.99	0.99	0.68	0.85
	健康に	フッ素及びその化合物	0.8mg/L以下												※1			
	健康に	ホウ素及びその化合物	1mg/L以下												※1			
	健康に	四塩化炭素	0.002mg/L以下												※1			
	健康に	1,4-ジオキサン	0.05mg/L以下												※1			
	健康に	シス-1,2-ジクロロエチレン及びトランス-1,2-ジクロロエチレン	0.04mg/L以下												※1			
	健康に	ジクロロメタン	0.02mg/L以下												※1			
	健康に	テトラクロロエチレン	0.01mg/L以下												※1			
	健康に	トリクロロエチレン	0.01mg/L以下												※1			
	健康に	ベンゼン	0.01mg/L以下												※1			
	健康に	塩素	0.6mg/L以下		<0.06			<0.06			<0.06		<0.06	<0.06	<0.06	<0.06		
	健康に	クロロ酢酸	0.02mg/L以下		<0.002			<0.002			<0.002		<0.002	<0.002	<0.002	<0.002		
	健康に	クロロホルム	0.06mg/L以下		<0.006			<0.006			<0.006		<0.006	<0.006	<0.006	<0.006		
	健康に	ジクロロ酢酸	0.03mg/L以下		<0.003			<0.003			<0.003		<0.003	<0.003	<0.003	<0.003		
	健康に	ジブロモクロロメタン	0.1mg/L以下		<0.01			<0.01			<0.01		<0.01	<0.01	<0.01	<0.01		
	健康に	臭素	0.01mg/L以下		<0.001			<0.001			<0.001		<0.001	<0.001	<0.001	<0.001		
	健康に	総トリハロメタン	0.1mg/L以下		0.01			0.01			0.01		0.01	0.01	0.01	0.01		
	健康に	トリクロロ酢酸	0.03mg/L以下		<0.003			<0.003			<0.003		<0.003	<0.003	<0.003	<0.003		
	健康に	ブロモジクロロメタン	0.03mg/L以下		0.004			0.003			0.003		0.003	0.004	0.003	0.003		
	健康に	ブロモホルム	0.09mg/L以下		<0.009			<0.009			<0.009		<0.009	<0.009	<0.009	<0.009		
健康に	ホルムアルデヒド	0.08mg/L以下		<0.008			<0.008			<0.008		<0.008	<0.008	<0.008	<0.008			
性状に	亜鉛及びその化合物	1mg/L以下					<0.1					<0.1	<0.1	<0.1	<0.1			
	アルミニウム及びその化合物	0.2mg/L以下					<0.02					<0.02	<0.02	<0.02	<0.02			
	鉄及びその化合物	0.3mg/L以下	<0.03	<0.03	<0.03	<0.03	<0.03	<0.03	<0.03	<0.03	<0.03	<0.03	<0.03	<0.03	<0.03			
	銅及びその化合物	1mg/L以下					<0.1					<0.1	<0.1	<0.1	<0.1			
	ナトリウム及びその化合物	200mg/L以下											※1					
	マンガン及びその化合物	0.05mg/L以下	<0.005	<0.005	<0.005	<0.005	<0.005	<0.005	<0.005	<0.005	<0.005	<0.005	<0.005	<0.005	<0.005			
	塩化物イオン	200mg/L以下	23.2	20.1	16.6	16.8	18.1	18.3	18.3	19.3	19.5	22.9	23.7	23.1	23.7	16.6	20.0	
	カルシウム、マグネシウム等(硬度)	300mg/L以下					84.6							84.6	84.6	84.6		
	蒸発残留物	500mg/L以下					141							141	141	141		
	陰イオン界面活性剤	0.2mg/L以下												※1				
	ジェオスミン	0.00001mg/L以下					<0.000001							<0.000001	<0.000001	<0.000001		
	2-メチルイソホルネオール	0.00001mg/L以下					<0.000001							<0.000001	<0.000001	<0.000001		
	非イオン界面活性剤	0.02mg/L以下												※1				
	フェノール類	0.005mg/L以下												※1				
	その他の項目	有機物(TOC)	3mg/L以下	0.5	0.6	0.7	0.6	0.5	0.6	0.6	0.5	0.6	0.6	0.5	0.5	0.7	0.5	0.6
pH値		5.8~8.6	7.3	7.3	7.3	7.3	7.4	7.3	7.4	7.4	7.4	7.4	7.4	7.4	7.3	7.4		
臭気		異常でないこと	異常なし	異常なし	異常なし	異常なし	異常なし	異常なし	異常なし	異常なし	異常なし	異常なし	異常なし	異常なし	異常なし	異常なし		
その他の項目	臭色	異常でないこと	異常なし	異常なし	異常なし	異常なし	異常なし	異常なし	異常なし	異常なし	異常なし	異常なし	異常なし	異常なし	異常なし			
	濁度	5度以下	<0.5	<0.5	<0.5	<0.5	<0.5	<0.5	<0.5	<0.5	<0.5	<0.5	<0.5	<0.5	<0.5			
	濁度	2度以下	<0.1	<0.1	<0.1	<0.1	<0.1	<0.1	<0.1	<0.1	<0.1	<0.1	<0.1	<0.1	<0.1			
その他の項目	水温(℃)		14.2	14.9	23.8	28.9	28.9	26.3	20.8	18.3	7.7	3.4	5.8	6.3	28.9	3.4	16.4	
	水温(℃)		17.2	19.2	21.7	24.3	27.9	28.2	26.8	22.0	17.2	13.3	13.2	13.0	28.2	13.0	20.3	
	遊離残留塩素(mg/l)		0.5	0.5	0.5	0.5	0.6	0.5	0.5	0.5	0.6	0.6	0.6	0.6	0.5	0.5		
	アルカリ度(mg/l)						79.2							79.2	79.2	79.2		
	酸度(mg/l)						9.1							9.1	9.1	9.1		
その他の項目	電気伝導率(mS/m)		26.8	24.3	22.9	23.3	26.3	25.8	25.7	25.4	26.5	27.1	27.7	26.6	27.7	22.9	25.7	

* 表中の“<”は未満を表す。(例:<0.001 → 0.001未満)

※1 玉手浄水場出口で検査を実施しました。

8 国分東条町（基準項目検査結果）

年		水質基準値	5	5	5	5	5	5	5	5	5	5	5	6	6	6	最高値	最低値	平均値	
月	細		4	5	6	7	8	9	10	11	12	1	2	3						
基	健康	一般細菌	100集落数以下/ml	0	0	0	0	0	0	0	0	0	0	0	0	0	0	0	0	
	健康	大腸菌	不検出	検出せず	検出せず	検出せず	検出せず	検出せず	検出せず	検出せず	検出せず	検出せず	検出せず	検出せず	検出せず	検出せず	検出せず	検出せず	検出せず	
に	関	カドミウム及びその化合物	0.003mg/L以下																	
		水銀及びその化合物	0.0005mg/L以下																※1	
す	る	セレン及びその化合物	0.01mg/L以下																	
		鉛及びその化合物	0.01mg/L以下																<0.001	
目	目	ヒ素及びその化合物	0.01mg/L以下																※1	
		六価クロム化合物	0.02mg/L以下																<0.002	
項	目	亜硝酸態窒素	0.04mg/L以下																※1	
		シアン化物イオン及び塩化シアン	0.01mg/L以下																<0.001	
目	目	硝酸態窒素及び亜硝酸態窒素	10mg/L以下	0.93	0.94	0.99	0.89	0.77	0.71	0.74	0.81	0.99	0.84	0.88	0.98			0.99	0.71	0.87
		フッ素及びその化合物	0.8mg/L以下																	
目	目	ホウ素及びその化合物	1mg/L以下																	
		四塩化炭素	0.002mg/L以下																	
目	目	1,4-ジオキサン	0.05mg/L以下																	
		シス-1,2-ジクロロエチレン及びトランス-1,2-ジクロロエチレン	0.04mg/L以下																※1	
目	目	ジクロロメタン	0.02mg/L以下																	
		テトラクロロエチレン	0.01mg/L以下																	
目	目	トリクロロエチレン	0.01mg/L以下																	
		ベンゼン	0.01mg/L以下																	
目	目	塩素酸	0.6mg/L以下																	
		クロロ酢酸	0.02mg/L以下																<0.06	
目	目	クロロホルム	0.06mg/L以下															<0.06		
		ジクロロ酢酸	0.03mg/L以下															<0.002		
目	目	ジブロモクロメタン	0.1mg/L以下															<0.006		
		臭素酸	0.01mg/L以下															<0.006		
目	目	総トリハロメタン	0.1mg/L以下															<0.003		
		トリクロロ酢酸	0.03mg/L以下															<0.003		
目	目	ブロモジクロメタン	0.03mg/L以下															<0.01		
		プロモホルム	0.09mg/L以下															<0.01		
目	目	ホルムアルデヒド	0.08mg/L以下															<0.001		
		亜鉛及びその化合物	1mg/L以下															<0.001		
目	目	アルミニウム及びその化合物	0.2mg/L以下															<0.01		
		鉄及びその化合物	0.3mg/L以下															<0.02		
目	目	銅及びその化合物	1mg/L以下															<0.03		
		ナトリウム及びその化合物	200mg/L以下															<0.03		
目	目	マンガン及びその化合物	0.05mg/L以下															<0.1		
		塩化物イオン	200mg/L以下	22.9	21.0	17.3	17.3	18.1	18.5	19.4	20.3	20.2	23.4	24.6	23.4			<0.1		
目	目	カルシウム、マグネシウム等(硬度)	300mg/L以下															24.6		
		蒸発残留物	500mg/L以下															17.3		
目	目	陰イオン界面活性剤	0.2mg/L以下															20.5		
		ジェオスミン	0.0001mg/L以下															86.9		
目	目	2-メチルイソホルネオール	0.0001mg/L以下															156		
		非イオン界面活性剤	0.02mg/L以下															※1		
目	目	フェノール類	0.005mg/L以下															<0.000001		
		有機物(TOC)	3mg/L以下															<0.000001		
目	目	pH値	5.8~8.6	7.6	7.6	7.6	7.5	7.5	7.5	7.6	7.6	7.5	7.5	7.6	7.5			0.5		
		臭気	異常でないこと	異常なし	異常なし	異常なし	異常なし	異常なし	異常なし	異常なし	異常なし	異常なし	異常なし	異常なし	異常なし	異常なし			0.4	
目	目	色度	5度以下															0.5		
		濁度	2度以下															0.5		
目	目	気温(℃)		13.4	21.0	27.1	31.2	31.0	27.0	23.2	11.8	15.3	5.5	7.0	8.3			31.2		
		水温(℃)		17.1	19.6	22.6	24.9	28.2	26.7	22.5	18.7	15.4	10.2	12.6				5.5		
目	目	遊離残留塩素(mg/l)		0.5	0.5	0.5	0.5	0.4	0.4	0.4	0.3	0.5	0.5	0.5			10.2			
		アルカリ度(mg/l)																0.3		
目	目	酸度(mg/l)															82.1			
		電気伝導率(mS/m)		27.7	26.9	25.0	25.4	26.4	26.6	26.8	27.3	27.0	28.2	28.7	28.0			5.8		

* 表中の“<”は未満を表す。(例:<0.001 → 0.001未満)

※1 玉手浄水場出口で検査を実施しました。

9 円明受水場出口（基準項目検査結果）

年		水質基準値	5	5	5	5	5	5	5	5	6	6	6	最高値	最低値	平均値
月	4		5	6	7	8	9	10	11	12	1	2	3			
基	健	一般細菌	100集落数以下/ml													
	康	大腸菌	不検出												※1	
に	カドミウム及びその化合物	0.003mg/L以下												<0.0003	<0.0003	<0.0003
	水銀及びその化合物	0.0005mg/L以下												<0.00005	<0.00005	<0.00005
関	セレン及びその化合物	0.01mg/L以下												<0.001	<0.001	<0.001
	鉛及びその化合物	0.01mg/L以下												<0.001	<0.001	<0.001
す	ヒ素及びその化合物	0.01mg/L以下												<0.001	<0.001	<0.001
	六価クロム化合物	0.02mg/L以下												<0.001	<0.001	<0.001
る	亜硝酸態窒素	0.04mg/L以下												<0.004	<0.004	<0.004
	シアン化物イオン及び塩化シアン	0.01mg/L以下													※1	
項	硝酸態窒素及び亜硝酸態窒素	10mg/L以下													※1	
	フッ素及びその化合物	0.8mg/L以下												0.14	0.09	0.12
目	ホウ素及びその化合物	1mg/L以下	0.09							0.10				<0.1	<0.1	<0.1
	四塩化炭素	0.002mg/L以下												<0.0002	<0.0002	<0.0002
性	1,4-ジオキサン	0.05mg/L以下												<0.005	<0.005	<0.005
	シス-1,2-ジクロロエチレン及びトランス-1,2-ジクロロエチレン	0.04mg/L以下												<0.004	<0.004	<0.004
状	ジクロロメタン	0.02mg/L以下												<0.002	<0.002	<0.002
	テトラクロロエチレン	0.01mg/L以下												<0.001	<0.001	<0.001
に	トリクロロエチレン	0.01mg/L以下												<0.001	<0.001	<0.001
	ベンゼン	0.01mg/L以下												<0.001	<0.001	<0.001
関	塩素	0.6mg/L以下														
	クロロ酢酸	0.02mg/L以下														
す	クロロホルム	0.06mg/L以下														
	ジクロロ酢酸	0.03mg/L以下														
る	ジブロモクロロメタン	0.1mg/L以下														
	臭素	0.01mg/L以下													※1	
項	総トリハロメタン	0.1mg/L以下														
	トリクロロ酢酸	0.03mg/L以下														
目	ブロモジクロロメタン	0.03mg/L以下														
	ブロモホルム	0.09mg/L以下														
性	ホルムアルデヒド	0.08mg/L以下														
	亜鉛及びその化合物	1mg/L以下														
状	アルミニウム及びその化合物	0.2mg/L以下													※1	
	鉄及びその化合物	0.3mg/L以下														
に	銅及びその化合物	1mg/L以下														
	ナトリウム及びその化合物	200mg/L以下	14.5				18.8			14.2			16.5	18.8	14.2	16.0
関	マンガン及びその化合物	0.05mg/L以下													※1	
	塩化物イオン	200mg/L以下														
す	カルシウム、マグネシウム等(硬度)	300mg/L以下	46.7				65.6			45.0			67.2	67.2	45.0	56.1
	蒸発残留物	500mg/L以下	90				133			95			133	133	90	113
る	陰イオン界面活性剤	0.2mg/L以下					<0.02						<0.02	<0.02	<0.02	<0.02
	ジエオスミン	0.0001mg/L以下													※1	
項	2-メチルイソホルネオール	0.0001mg/L以下														
	非イオン界面活性剤	0.02mg/L以下	<0.01				<0.01			<0.01			<0.01	<0.01	<0.01	<0.01
目	フェノール類	0.005mg/L以下					<0.0005						<0.0005	<0.0005	<0.0005	<0.0005
	有機物(TOC)	3mg/L以下														
性	pH	5.8~8.6													※1	
	臭	異常でないこと														
状	色	異常でないこと														
	濁度	5度以下														
に	臭	2度以下														
	気味	異常でないこと														
関	温度(℃)		19.0				31.0			9.1			4.0	31.0	4.0	15.8
	水温(℃)		18.3				26.1			17.6			11.8	26.1	11.8	18.5
す	遊離残留塩素(mg/l)		0.6				0.7			0.6			0.7	0.7	0.6	0.7

* 表中の“<”は未満を表す。(例:<0.0003 → 0.0003未満)
 ※1 配水管末地点(山ノ井、東春日台、田辺)で検査を実施しました。

10 山ノ井（基準項目検査結果）

		年	水質基準値											最高値	最低値	平均値			
		月	5	5	5	5	5	5	5	5	5	5	5	6	6	6			
		一	4	5	6	7	8	9	10	11	12	1	2	3					
健康		一般細菌	100集落数以下/ml	0	0	0	0	0	0	0	0	0	0	0	0	0	0	0	
健康		大腸菌	不検出	検出せず	検出せず	検出せず	検出せず	検出せず	検出せず	検出せず	検出せず	検出せず	検出せず	検出せず	検出せず	検出せず	検出せず		
健康		カドミウム及びその化合物	0.003mg/L以下												※1				
健康		水銀及びその化合物	0.0005mg/L以下												※1				
健康		セレン及びその化合物	0.01mg/L以下												※1				
健康		鉛及びその化合物	0.01mg/L以下					<0.001					<0.001	<0.001	<0.001	<0.001			
健康		ヒ素及びその化合物	0.01mg/L以下											※1					
健康		六価クロム化合物	0.02mg/L以下					<0.002					<0.002	<0.002	<0.002	<0.002			
健康		亜硝酸態窒素	0.04mg/L以下											※1					
健康		シアン化物イオン及び塩化シアン	0.01mg/L以下		<0.001			<0.001			<0.001		<0.001	<0.001	<0.001	<0.001			
健康		硝酸態窒素及び亜硝酸態窒素	10mg/L以下	0.92	0.82	0.77	0.79	0.58	0.70	0.77	0.85	1.00	0.91	0.96	0.98	1.00	0.58	0.84	
健康		フッ素及びその化合物	0.8mg/L以下												※1				
健康		ホウ素及びその化合物	1mg/L以下												※1				
健康		四塩化炭素	0.002mg/L以下												※1				
健康		1,4-ジオキサン	0.05mg/L以下												※1				
健康		シス-1,2-ジクロロエチレン及びトランス-1,2-ジクロロエチレン	0.04mg/L以下												※1				
健康		ジクロロメタン	0.02mg/L以下												※1				
健康		テトラクロロエチレン	0.01mg/L以下												※1				
健康		トリクロロエチレン	0.01mg/L以下												※1				
健康		ベンゼン	0.01mg/L以下												※1				
健康		塩素酸	0.6mg/L以下		<0.06			<0.06					<0.06	<0.06	<0.06	<0.06			
健康		クロロ酢酸	0.02mg/L以下		<0.002			<0.002					<0.002	<0.002	<0.002	<0.002			
健康		クロロホルム	0.06mg/L以下		<0.006			0.007					<0.006	0.007	<0.006	<0.006			
健康		ジクロロ酢酸	0.03mg/L以下		<0.003			<0.003					<0.003	<0.003	<0.003	<0.003			
健康		ジブromokロメタン	0.1mg/L以下		<0.01			<0.01					<0.01	<0.01	<0.01	<0.01			
健康		臭素酸	0.01mg/L以下		<0.001			<0.001					<0.001	<0.001	<0.001	<0.001			
健康		総トリハロメタン	0.1mg/L以下		0.02			0.02					<0.01	0.02	<0.01	0.02			
健康		トリクロロ酢酸	0.03mg/L以下		<0.003			<0.003					<0.003	<0.003	<0.003	<0.003			
健康		ブromokロメタン	0.03mg/L以下		0.005			0.008					0.003	0.008	0.003	0.005			
健康		ブromホルム	0.09mg/L以下		<0.009			<0.009					<0.009	<0.009	<0.009	<0.009			
健康		ホルムアルデヒド	0.08mg/L以下		<0.008			<0.008					<0.008	<0.008	<0.008	<0.008			
健康		亜鉛及びその化合物	1mg/L以下					<0.1					<0.1	<0.1	<0.1	<0.1			
健康		アルミニウム及びその化合物	0.2mg/L以下					<0.02					<0.02	<0.02	<0.02	<0.02			
健康		鉄及びその化合物	0.3mg/L以下	<0.03	<0.03	<0.03	<0.03	<0.03	<0.03	<0.03	<0.03	<0.03	<0.03	<0.03	<0.03	<0.03			
健康		銅及びその化合物	1mg/L以下					<0.1					<0.1	<0.1	<0.1	<0.1			
健康		ナトリウム及びその化合物	200mg/L以下											※1					
健康		マンガン及びその化合物	0.05mg/L以下	<0.005	<0.005	<0.005	<0.005	<0.005	<0.005	<0.005	<0.005	<0.005	<0.005	<0.005	<0.005	<0.005			
健康		塩化物イオン	200mg/L以下	22.2	20.2	15.9	16.3	16.4	17.6	18.1	19.4	18.9	21.9	23.0	22.3	23.0	15.9	19.4	
健康		カルシウム、マグネシウム等(硬度)	300mg/L以下					68.0							68.0	68.0	68.0		
健康		蒸発残留物	500mg/L以下					122							122	122	122		
健康		陰イオン界面活性剤	0.2mg/L以下												※1				
健康		ジエオスミン	0.0001mg/L以下					<0.000001							<0.000001	<0.000001	<0.000001		
健康		2-メチルイソホルネオール	0.0001mg/L以下					<0.000001							<0.000001	<0.000001	<0.000001		
健康		非イオン界面活性剤	0.02mg/L以下												※1				
健康		フェノール類	0.005mg/L以下												※1				
健康		有機物(TOC)	3mg/L以下	0.6	0.6	0.6	0.6	0.6	0.6	0.6	0.6	0.6	0.6	0.6	0.6	0.6	0.6		
健康		pH値	5.8~8.6	7.3	7.3	7.3	7.3	7.3	7.3	7.4	7.4	7.5	7.4	7.4	7.4	7.5	7.3	7.3	
健康		臭気	異常でないこと	異常なし	異常なし	異常なし	異常なし	異常なし	異常なし	異常なし	異常なし	異常なし	異常なし	異常なし	異常なし	異常なし	異常なし	異常なし	
健康		色度	異常でないこと	異常なし	異常なし	異常なし	異常なし	異常なし	異常なし	異常なし	異常なし	異常なし	異常なし	異常なし	異常なし	異常なし	異常なし	異常なし	
健康		濁度	5度以下	<0.5	<0.5	<0.5	<0.5	<0.5	<0.5	<0.5	<0.5	<0.5	<0.5	<0.5	<0.5	<0.5	<0.5		
健康		濁度	2度以下	<0.1	<0.1	<0.1	<0.1	<0.1	<0.1	<0.1	<0.1	<0.1	<0.1	<0.1	<0.1	<0.1	<0.1		
その他の項目		気温(℃)		15.6	16.3	24.4	29.0	30.2	27.6	21.5	18.3	8.3	4.0	6.5	6.7	30.2	4.0	17.4	
その他の項目		水温(℃)		13.9	19.1	21.8	25.0	29.4	27.8	26.1	21.4	15.2	11.7	10.8	11.7	29.4	10.8	19.5	
その他の項目		遊離残留塩素(mg/l)		0.5	0.4	0.3	0.3	0.3	0.3	0.3	0.4	0.4	0.5	0.5	0.5	0.3	0.4		
その他の項目		アルカリ度(mg/l)							64.2						64.2	64.2	64.2		
その他の項目		酸度(mg/l)							6.8						6.8	6.8	6.8		
その他の項目		電気伝導率(mS/m)		24.8	24.2	21.1	21.6	22.5	23.7	24.1	24.3	23.5	25.0	25.6	24.8	25.6	21.1	23.8	

* 表中の“<”は未満を表す。(例：<0.001 → 0.001未満)

※1 円明受水場出口で検査を実施しました。

11 東春日台（基準項目検査結果）

		年	水質基準値											最高値	最低値	平均値			
		月	5	5	5	5	5	5	5	5	5	5	5	6	6	6			
		一	4	5	6	7	8	9	10	11	12	1	2	3					
		般	0	0	0	0	0	0	0	0	0	0	0	0	0	0	0		
		細	0	0	0	0	0	0	0	0	0	0	0	0	0	0	0		
		菌	0	0	0	0	0	0	0	0	0	0	0	0	0	0	0		
		菌	0	0	0	0	0	0	0	0	0	0	0	0	0	0	0		
基準項目	健康に	大腸菌	検出せず	検出せず	検出せず	検出せず	検出せず	検出せず	検出せず	検出せず	検出せず	検出せず	検出せず	検出せず	検出せず	検出せず	検出せず		
	健康に	カドミウム及びその化合物	0.003mg/L以下																
	健康に	水銀及びその化合物	0.0005mg/L以下														※1		
	健康に	セレン及びその化合物	0.01mg/L以下																
	健康に	鉛及びその化合物	0.01mg/L以下														<0.001		
	健康に	ヒ素及びその化合物	0.01mg/L以下														※1		
	健康に	六価クロム化合物	0.02mg/L以下														<0.002		
	健康に	亜硝酸態窒素	0.04mg/L以下														※1		
	健康に	シアン化物イオン及び塩化シアン	0.01mg/L以下														<0.001		
	健康に	硝酸態窒素及び亜硝酸態窒素	10mg/L以下	0.94	<0.001	0.63	0.60	0.75	0.70	0.87	<0.001	0.92	0.97	0.94	<0.001	<0.001	<0.001		
	健康に	フッ素及びその化合物	0.8mg/L以下																
	健康に	ホウ素及びその化合物	1mg/L以下																
	健康に	四塩化炭素	0.002mg/L以下																
	健康に	1,4-ジオキサン	0.05mg/L以下																
	健康に	シス-1,2-ジクロロエチレン及びトランス-1,2-ジクロロエチレン	0.04mg/L以下														※1		
	健康に	ジクロロメタン	0.02mg/L以下																
	健康に	テトラクロロエチレン	0.01mg/L以下																
	健康に	トリクロロエチレン	0.01mg/L以下																
	健康に	ベンゼン	0.01mg/L以下																
	健康に	塩素酸	0.6mg/L以下																
	健康に	クロロ酢酸	0.02mg/L以下		<0.06			0.07								<0.06	<0.06		
	健康に	クロロホルム	0.06mg/L以下		<0.002			<0.002								<0.002	<0.002		
	健康に	ジクロロ酢酸	0.03mg/L以下		<0.006			0.008								0.008	<0.006		
	健康に	ジブロモクロロメタン	0.1mg/L以下		<0.003			<0.003								<0.003	<0.003		
	健康に	臭素酸	0.01mg/L以下		<0.01			<0.01								<0.01	<0.01		
健康に	総トリハロメタン	0.1mg/L以下		<0.001			0.002								0.001	<0.001			
健康に	トリクロロ酢酸	0.03mg/L以下		0.02			0.03								<0.01	0.02			
健康に	ブロモジクロロメタン	0.03mg/L以下		<0.003			<0.003								<0.003	<0.003			
健康に	プロモホルム	0.09mg/L以下		0.005			0.010								0.003	0.006			
健康に	ホルムアルデヒド	0.08mg/L以下		<0.009			<0.009								<0.009	<0.009			
健康に	亜鉛及びその化合物	1mg/L以下		<0.008			<0.008								<0.008	<0.008			
性状	健康に	アルミニウム及びその化合物	0.2mg/L以下													<0.1			
	健康に	鉄及びその化合物	0.3mg/L以下	<0.03	<0.03	<0.03	<0.03	<0.03	<0.03	<0.03	<0.03	<0.03	<0.03	<0.03	<0.03	<0.03			
	健康に	銅及びその化合物	1mg/L以下													<0.1			
	健康に	ナトリウム及びその化合物	200mg/L以下													※1			
	健康に	マンガン及びその化合物	0.05mg/L以下	<0.005	<0.005	<0.005	<0.005	<0.005	<0.005	<0.005	<0.005	<0.005	<0.005	<0.005	<0.005	<0.005			
	健康に	塩化物イオン	200mg/L以下	20.3	17.8	14.5	15.2	18.1	17.0	18.4	18.0	19.2	21.5	21.5	19.6	21.5	14.5		
	健康に	カルシウム、マグネシウム等(硬度)	300mg/L以下													61.6	61.6		
	健康に	蒸発残留物	500mg/L以下													123	123		
	健康に	陰イオン界面活性剤	0.2mg/L以下														※1		
	健康に	ジエオスミン	0.00001mg/L以下													<0.000001	<0.000001		
	健康に	2-メチルイソホルネオール	0.00001mg/L以下													<0.000001	<0.000001		
	健康に	非イオン界面活性剤	0.02mg/L以下														<0.000001		
	健康に	フェノール類	0.005mg/L以下														※1		
	健康に	有機物(TOC)	3mg/L以下	0.7	0.6	0.7	0.7	0.7	0.7	0.6	0.7	0.7	0.6	0.7	0.7	0.7	0.6		
	その他の項目	健康に	pH値	5.8~8.6	7.3	7.4	7.4	7.5	7.3	7.5	7.4	7.3	7.4	7.4	7.3	7.5	7.3	7.4	
健康に		臭気	異常でないこと	異常なし	異常なし	異常なし	異常なし	異常なし	異常なし	異常なし	異常なし	異常なし	異常なし	異常なし	異常なし	異常なし	異常なし		
健康に		色度	5度以下	<0.5	<0.5	<0.5	<0.5	<0.5	<0.5	<0.5	<0.5	<0.5	<0.5	<0.5	<0.5	<0.5	<0.5		
健康に		濁度	2度以下	<0.1	<0.1	<0.1	<0.1	<0.1	<0.1	<0.1	<0.1	<0.1	<0.1	<0.1	<0.1	<0.1	<0.1		
健康に		気温(℃)		13.4	21.0	26.3	30.8	32.5	25.3	21.2	11.6	15.2	5.6	7.0	8.3	32.5	5.6		
健康に	水温(℃)		17.9	20.2	23.3	26.8	29.8	27.3	23.0	19.3	15.7	11.1	12.3	29.8	11.1	19.9			
健康に	遊離残留塩素(mg/l)		0.5	0.5	0.4	0.4	0.4	0.4	0.4	0.4	0.4	0.5	0.5	0.5	0.4	0.4			
健康に	アルカリ度(mg/l)													56.9	56.9	56.9			
健康に	酸度(mg/l)													5.8	5.8	5.8			
健康に	電気伝導率(mS/m)		22.3	21.0	18.4	19.7	22.3	21.8	21.9	21.1	21.8	23.4	22.4	21.4	23.4	18.4			

* 表中の“<”は未満を表す。(例:<0.001 → 0.001未満)

※1 円明受水場出口で検査を実施しました。

12 田辺2丁目（基準項目検査結果）

年		水質基準値	5	5	5	5	5	5	5	5	5	6	6	6	最高値	最低値	平均値
月	4		5	6	7	8	9	10	11	12	1	2	3				
基準項目	健康に關する項目	一般細菌	0	0	0	0	0	0	0	0	0	0	0	0	0	0	0
	大腸菌	不検出	検出せず	検出せず	検出せず	検出せず	検出せず	検出せず	検出せず	検出せず	検出せず	検出せず	検出せず	検出せず	検出せず	検出せず	
	カドミウム及びその化合物	0.003mg/L以下													※1		
	水銀及びその化合物	0.0005mg/L以下													※1		
	セレン及びその化合物	0.01mg/L以下													※1		
	鉛及びその化合物	0.01mg/L以下					<0.001						<0.001		<0.001	<0.001	<0.001
	ヒ素及びその化合物	0.01mg/L以下													※1		
	六価クロム化合物	0.02mg/L以下					<0.002						<0.002		<0.002	<0.002	<0.002
	亜硝酸態窒素	0.04mg/L以下													※1		
	シアン化物イオン及び塩化シアン	0.01mg/L以下		<0.001			<0.001				<0.001		<0.001		<0.001	<0.001	<0.001
	硝酸態窒素及び亜硝酸態窒素	10mg/L以下	0.94	0.78	0.59	0.58	0.74	0.67	0.88	0.96	0.96	0.97	1.00	1.02	1.02	0.58	0.84
	フッ素及びその化合物	0.8mg/L以下													※1		
	ホウ素及びその化合物	1mg/L以下													※1		
	四塩化炭素	0.002mg/L以下													※1		
	1,4-ジオキサン	0.05mg/L以下													※1		
	シス-1,2-ジクロロエチレン及びトランス-1,2-ジクロロエチレン	0.04mg/L以下													※1		
	ジクロロメタン	0.02mg/L以下													※1		
	テトラクロロエチレン	0.01mg/L以下													※1		
	トリクロロエチレン	0.01mg/L以下													※1		
	ベンゼン	0.01mg/L以下													※1		
	塩素酸	0.6mg/L以下		0.06			0.07				<0.06		<0.06		0.07	<0.06	<0.06
	クロロ酢酸	0.02mg/L以下		<0.002			<0.002				<0.002		<0.002		<0.002	<0.002	<0.002
	クロロホルム	0.06mg/L以下		<0.006			0.008				<0.006		<0.006		0.008	<0.006	<0.006
	ジクロロ酢酸	0.03mg/L以下		<0.003			<0.003				<0.003		<0.003		<0.003	<0.003	<0.003
	ジブromクロロメタン	0.1mg/L以下		<0.01			<0.01				<0.01		<0.01		<0.01	<0.01	<0.01
	臭素酸	0.01mg/L以下		<0.001			0.002				0.001		0.002		0.002	<0.001	0.001
	総トリハロメタン	0.1mg/L以下		0.01			0.03				0.01		0.03		0.03	<0.01	0.01
	トリクロロ酢酸	0.03mg/L以下		<0.003			<0.003				<0.003		<0.003		<0.003	<0.003	<0.003
	ブromジクロロメタン	0.03mg/L以下		0.005			0.010				0.004		0.010		0.010	<0.003	0.005
	ブromホルム	0.09mg/L以下		<0.009			<0.009				<0.009		<0.009		<0.009	<0.009	<0.009
	ホルムアルデヒド	0.08mg/L以下		<0.008			<0.008				<0.008		<0.008		<0.008	<0.008	<0.008
	性状に關する項目	亜鉛及びその化合物	1mg/L以下					<0.1					<0.1		<0.1	<0.1	<0.1
		アルミニウム及びその化合物	0.2mg/L以下					<0.02					<0.02		<0.02	<0.02	<0.02
鉄及びその化合物		0.3mg/L以下	<0.03	<0.03	<0.03	<0.03	<0.03	<0.03	<0.03	<0.03	<0.03	<0.03	<0.03	<0.03	<0.03	<0.03	
銅及びその化合物		1mg/L以下					<0.1					<0.1		<0.1	<0.1	<0.1	
ナトリウム及びその化合物		200mg/L以下												※1			
マンガン及びその化合物		0.05mg/L以下	<0.005	<0.005	<0.005	<0.005	<0.005	<0.005	<0.005	<0.005	<0.005	<0.005	<0.005	<0.005	<0.005	<0.005	
塩化物イオン		200mg/L以下	20.2	17.6	14.4	14.9	18.1	16.7	18.0	17.7	19.0	21.8	20.5	19.5	21.8	14.4	18.2
カルシウム、マグネシウム等(硬度)		300mg/L以下					58.7								58.7	58.7	58.7
蒸発残留物		500mg/L以下					119								119	119	119
陰イオン界面活性剤		0.2mg/L以下													※1		
ジェオスミン		0.0001mg/L以下					<0.000001								<0.000001	<0.000001	<0.000001
2-メチルイソホルネオール		0.0001mg/L以下					<0.000001								<0.000001	<0.000001	<0.000001
非イオン界面活性剤		0.02mg/L以下													※1		
フエノール類		0.005mg/L以下													※1		
その他の項目		有機物(TOC)	3mg/L以下	0.8	0.7	0.7	0.7	0.7	0.7	0.6	0.7	0.7	0.6	0.7	0.7	0.8	0.6
	pH値	5.8~8.6	7.3	7.2	7.3	7.3	7.3	7.3	7.3	7.3	7.3	7.3	7.2	7.3	7.3	7.2	7.3
	味	異常でないこと	異常なし	異常なし	異常なし	異常なし	異常なし	異常なし	異常なし	異常なし	異常なし	異常なし	異常なし	異常なし	異常なし	異常なし	異常なし
	臭気	異常でないこと	異常なし	異常なし	異常なし	異常なし	異常なし	異常なし	異常なし	異常なし	異常なし	異常なし	異常なし	異常なし	異常なし	異常なし	異常なし
	色度	5度以下	<0.5	<0.5	<0.5	<0.5	<0.5	<0.5	<0.5	<0.5	<0.5	<0.5	<0.5	<0.5	<0.5	<0.5	<0.5
	濁度	2度以下	<0.1	<0.1	<0.1	<0.1	<0.1	<0.1	<0.1	<0.1	<0.1	<0.1	<0.1	<0.1	<0.1	<0.1	<0.1
	気温(℃)		12.0	23.0	25.6	30.4	32.5	25.3	20.5	9.1	15.0	4.9	10.0	8.4	32.5	4.9	18.1
	水温(℃)		18.2	20.2	23.8	26.8	30.9	26.8	22.7	18.2	15.1	11.8	10.7	11.7	30.9	10.7	19.7
	遊離残留塩素(mg/l)		0.6	0.5	0.5	0.6	0.5	0.6	0.6	0.5	0.5	0.5	0.5	0.5	0.6	0.5	0.5
	アルカリ度(mg/l)						54.5								54.5	54.5	54.5
酸度(mg/l)						5.9								5.9	5.9	5.9	
電気伝導率(mS/m)		21.9	20.9	17.6	19.1	21.9	21.2	21.6	20.0	21.0	22.2	21.3	21.3	22.2	17.6	20.8	

* 表中の“<”は未満を表す。(例:<0.001 → 0.001未満)

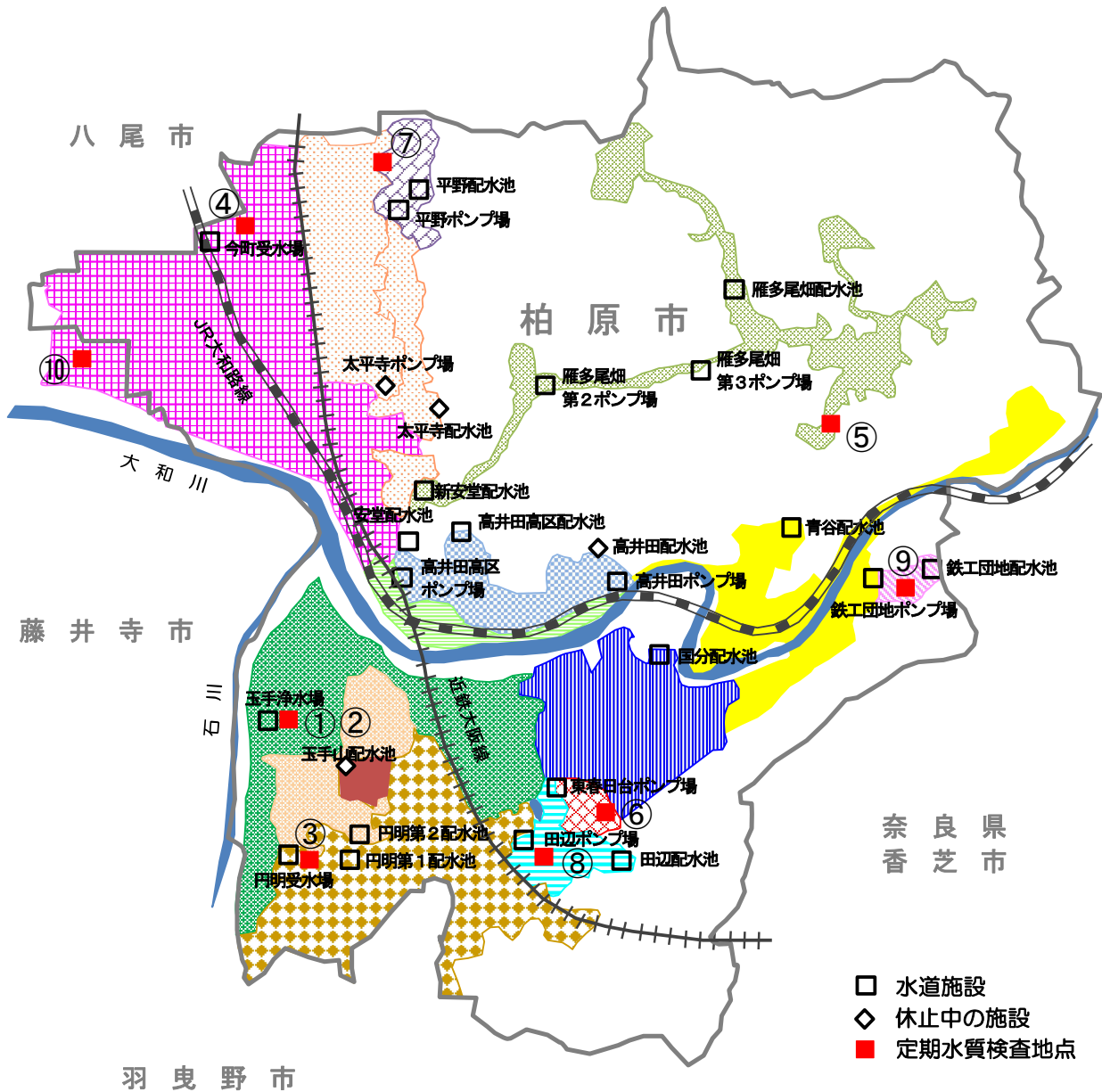
※1 円明受水場出口で検査を実施しました。

13 今町受水場出口 (基準項目検査結果)

年		水質基準値	5	5	5	5	5	5	5	5	5	5	5	6	6	6	最高値	最低値	平均値
月	細		4	5	6	7	8	9	10	11	12	1	2	3					
基準項目	健康に関する項目	一般細菌	100集落数以下/ml	0	0	0	0	0	0	0	0	0	0	0	0	0	0	0	0
	健康に関する項目	大腸菌	不検出	検出せず	検出せず	検出せず	検出せず	検出せず	検出せず	検出せず	検出せず	検出せず	検出せず	検出せず	検出せず	検出せず	検出せず	検出せず	
	健康に関する項目	カドミウム及びその化合物	0.003mg/L以下														<0.0003	<0.0003	<0.0003
	健康に関する項目	水銀及びその化合物	0.0005mg/L以下														<0.00005	<0.00005	<0.00005
	健康に関する項目	セレン及びその化合物	0.01mg/L以下														<0.001	<0.001	<0.001
	健康に関する項目	鉛及びその化合物	0.01mg/L以下														<0.001	<0.001	<0.001
	健康に関する項目	ヒ素及びその化合物	0.01mg/L以下														<0.001	<0.001	<0.001
	健康に関する項目	六価クロム化合物	0.02mg/L以下														<0.002	<0.002	<0.002
	健康に関する項目	亜硝酸態窒素	0.04mg/L以下														<0.004	<0.004	<0.004
	健康に関する項目	シアン化物イオン及び塩化シアン	0.01mg/L以下														<0.001	<0.001	<0.001
	健康に関する項目	硝酸態窒素及び亜硝酸態窒素	10mg/L以下	0.99	0.70	0.57	0.65	0.44	0.73	0.89	0.89	1.00	0.93	1.08	0.99	1.08	0.44	0.82	
	健康に関する項目	フッ素及びその化合物	0.8mg/L以下		0.09												0.11	0.11	0.10
	健康に関する項目	ホウ素及びその化合物	1mg/L以下														<0.1	<0.1	<0.1
	健康に関する項目	四塩化炭素	0.002mg/L以下														<0.0002	<0.0002	<0.0002
	健康に関する項目	1,4-ジオキサン	0.05mg/L以下														<0.005	<0.005	<0.005
	健康に関する項目	シス-1,2-ジクロロエチレン及びトランス-1,2-ジクロロエチレン	0.04mg/L以下														<0.004	<0.004	<0.004
	健康に関する項目	ジクロロメタン	0.02mg/L以下														<0.002	<0.002	<0.002
	健康に関する項目	テトラクロロエチレン	0.01mg/L以下														<0.001	<0.001	<0.001
	健康に関する項目	トリクロロエチレン	0.01mg/L以下														<0.001	<0.001	<0.001
	健康に関する項目	ベンゼン	0.01mg/L以下														<0.001	<0.001	<0.001
	健康に関する項目	塩素酸	0.6mg/L以下		<0.06												0.07	<0.06	<0.06
	健康に関する項目	クロロ酢酸	0.02mg/L以下		<0.002												<0.002	<0.002	<0.002
	健康に関する項目	クロロホルム	0.06mg/L以下		<0.006												0.010	<0.006	<0.006
	健康に関する項目	ジクロロ酢酸	0.03mg/L以下		<0.003												<0.003	<0.003	<0.003
	健康に関する項目	ジブromクロロメタン	0.1mg/L以下		<0.01												<0.01	<0.01	<0.01
	健康に関する項目	臭素酸	0.01mg/L以下		0.001												0.002	0.001	0.001
	健康に関する項目	総トリハロメタン	0.1mg/L以下		0.01												0.03	<0.01	0.01
	健康に関する項目	トリクロロ酢酸	0.03mg/L以下		<0.003												<0.003	<0.003	<0.003
	健康に関する項目	ブromジクロロメタン	0.03mg/L以下		0.005												0.008	<0.003	0.005
	健康に関する項目	ブromホルム	0.09mg/L以下		<0.009												<0.009	<0.009	<0.009
	健康に関する項目	ホルムアルデヒド	0.08mg/L以下		<0.008												<0.008	<0.008	<0.008
	健康に関する項目	亜鉛及びその化合物	1mg/L以下														<0.1	<0.1	<0.1
	健康に関する項目	アルミニウム及びその化合物	0.2mg/L以下		<0.02												<0.02	<0.02	<0.02
	健康に関する項目	鉄及びその化合物	0.3mg/L以下	<0.03	<0.03	<0.03	<0.03	<0.03	<0.03	<0.03	<0.03	<0.03	<0.03	<0.03	<0.03	<0.03	<0.03	<0.03	
	健康に関する項目	銅及びその化合物	1mg/L以下														<0.1	<0.1	<0.1
	健康に関する項目	ナトリウム及びその化合物	200mg/L以下		12.8												14.1	15.9	14.7
	健康に関する項目	マンガン及びその化合物	0.05mg/L以下	<0.005	<0.005	<0.005	<0.005	<0.005	<0.005	<0.005	<0.005	<0.005	<0.005	<0.005	<0.005	<0.005	<0.005	<0.005	
	健康に関する項目	塩化物イオン	200mg/L以下	18.8	15.4	13.2	14.0	13.7	16.3	16.9	18.3	18.6	19.5	19.4	19.4	19.5	13.2	17.0	
	健康に関する項目	カルシウム、マグネシウム等(硬度)	300mg/L以下		47.2												48.3	56.4	53.2
	健康に関する項目	蒸発残留物	500mg/L以下		93												92	111	105
	健康に関する項目	陰イオン界面活性剤	0.2mg/L以下														<0.02	<0.02	<0.02
	健康に関する項目	ジエオスミン	0.00001mg/L以下														<0.00001	<0.00001	<0.00001
	健康に関する項目	2-メチルイソホルネオール	0.00001mg/L以下														<0.00001	<0.00001	<0.00001
	健康に関する項目	非イオン界面活性剤	0.02mg/L以下		<0.01												<0.01	<0.01	<0.01
	健康に関する項目	フェノール類	0.005mg/L以下														<0.0005	<0.0005	<0.0005
健康に関する項目	有機物(TOC)	3mg/L以下	0.8	0.7	0.7	0.8	0.7	0.7	0.7	0.7	0.7	0.8	0.7	0.7	0.8	0.7	0.7		
健康に関する項目	pH値	5.8~8.6	7.3	7.3	7.3	7.3	7.4	7.3	7.4	7.4	7.4	7.4	7.4	7.5	7.4	7.5	7.4		
健康に関する項目	臭気	異常でないこと	異常なし	異常なし	異常なし	異常なし	異常なし	異常なし	異常なし	異常なし	異常なし	異常なし	異常なし	異常なし	異常なし	異常なし	異常なし		
健康に関する項目	色度	異常でないこと	異常なし	異常なし	異常なし	異常なし	異常なし	異常なし	異常なし	異常なし	異常なし	異常なし	異常なし	異常なし	異常なし	異常なし	異常なし		
健康に関する項目	濁度	5度以下	0.5	0.5	<0.5	<0.5	0.6	0.7	0.6	0.5	<0.5	<0.5	<0.5	<0.5	0.7	<0.5	<0.5		
健康に関する項目	透明度	2度以下	<0.1	<0.1	<0.1	<0.1	<0.1	<0.1	<0.1	<0.1	<0.1	<0.1	<0.1	<0.1	<0.1	<0.1	<0.1		
その他の項目	気温(℃)		15.1	16.3	24.0	28.1	30.2	26.3	21.6	18.5	8.4	3.6	6.3	6.6	30.2	3.6	17.1		
その他の項目	水温(℃)		17.2	19.7	21.8	25.0	29.5	28.2	26.7	21.1	15.1	11.2	10.8	12.0	29.5	10.8	19.9		
その他の項目	遊離残留塩素(mg/l)		0.5	0.5	0.5	0.5	0.5	0.4	0.4	0.5	0.5	0.5	0.6	0.6	0.6	0.4	0.5		
その他の項目	アルカリ度(mg/l)															44.9	44.9	44.9	
その他の項目	酸度(mg/l)															4.5	4.5	4.5	
その他の項目	電気伝導率(mS/m)		20.0	16.8	15.9	16.6	17.6	18.7	19.2	20.4	21.3	20.6	21.6	21.3	21.6	15.9	19.2		

* 表中の“<”は未満を表す。(例:<0.0003 → 0.0003未満)

水質検査地点及び水道施設位置図



□ 水道施設
◇ 休止中の施設
■ 定期水質検査地点

玉手浄水場系統

雁多尾畑系 鉄工団地系 青谷系 高井田高区系 安堂直送系 国分直送系

円明受水場系統

平野系 新安堂系 国分系 東春日台ポンプ系 田辺系 玉手山ポンプ系
円明第1系 円明第2系

玉手・今町混合系統

安堂系

- ①: 玉手浄水場原水槽
- ②: 玉手浄水場出口(自己水)
- ③: 円明受水場出口(企業団水+自己水)
- ④: 今町受水場出口(企業団水)
- ⑤: 雁多尾畑(玉手浄水場→安堂配水池→雁多尾畑配水池系)
- ⑥: 東春日台(円明受水場→円明第1配水池→国分配水池系)
- ⑦: 山ノ井(円明受水場→円明第2配水池→新安堂配水池系)
- ⑧: 田辺(円明受水場→円明第1配水池→田辺配水池系)
- ⑨: 国分東条町(玉手浄水場→青谷配水池→鉄工団地配水池系)
- ⑩: 藤井寺市川北(玉手浄水場→安堂配水池系)