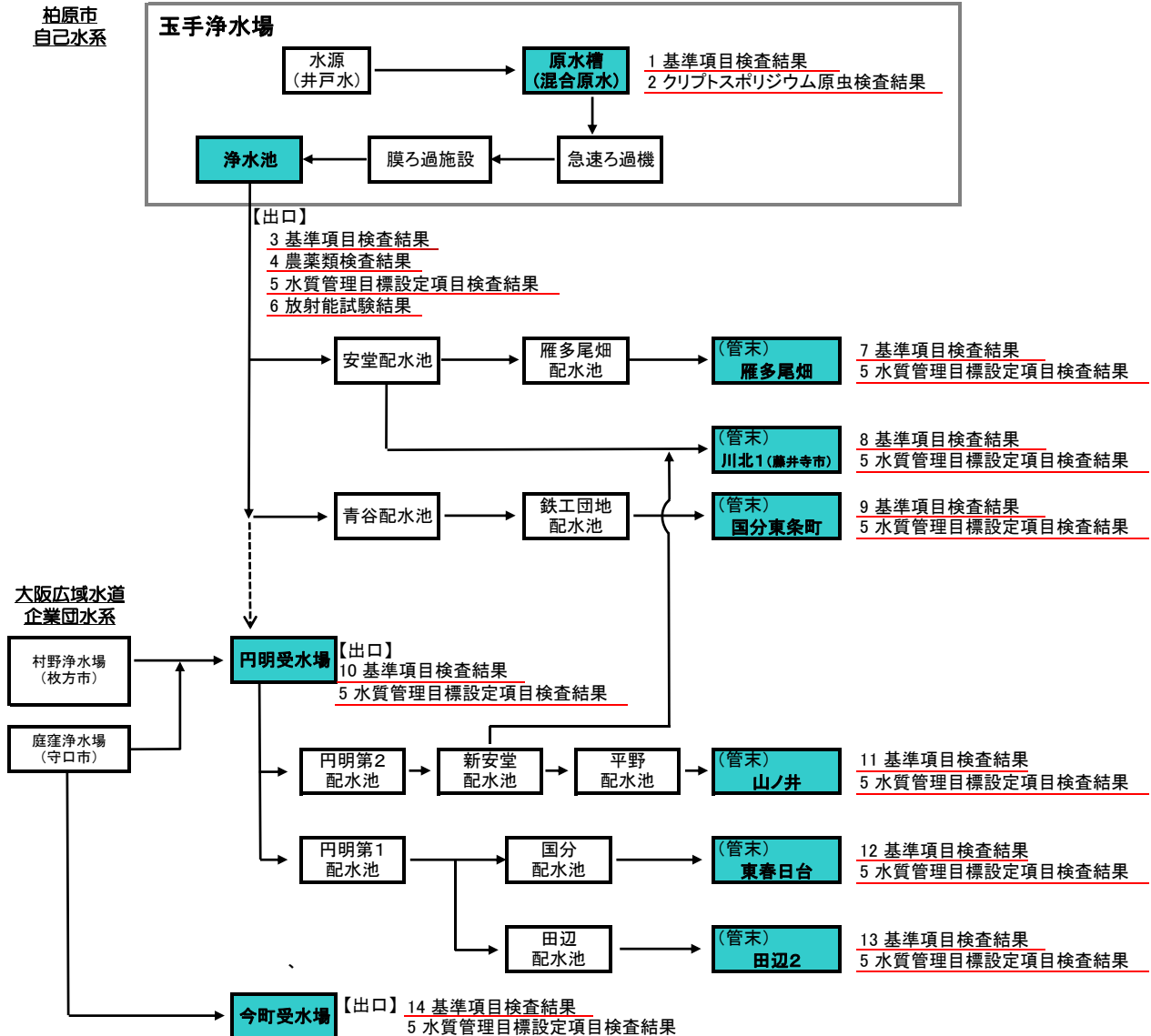


令和2年度 水質検査結果

令和2年度柏原市水道水質検査計画に基づき実施した水質検査結果を公表いたします。浄水(水道水)はすべて水道水質基準に適合していました。主な検査地点は次の通りです。

水質検査地点



- 浄水(水道水)の基準項目検査については、玉手浄水場出口、円明受水場出口、今町受水場出口及び配水管末地点(出口から一番遠く水道水が到達するまでに最も時間のかかる地点)で検査を実施しました。
- 今町受水場については、施設能力が小さく給水区域が受水場周辺に限られているため、受水場出口のみ検査を実施しました。
- 送配水施設内で濃度上昇しない項目(カドミウム及びその化合物、水銀及びその化合物、セレン及びその化合物、ヒ素及びその化合物、フッ素及びその化合物、ホウ素及びその化合物、四塩化炭素、1,4-ジオキサン、ジス-1,2-ジクロロエチレン及びトリス-1,2-ジクロロエチレン、ジクロロメタン、テトラクロロエチレン、トリクロロエチレン、ベンゼン、ナトリウム及びその化合物、カルシウム・マグネシウム等(硬度)、蒸発残留物、陰イオン界面活性剤、非イオン界面活性剤、フェノール類)は、自己水では玉手浄水場出口で検査し、大阪広域水道企業団水では各受水場出口で検査を実施しました。
- 色、濁り、残留塩素については、配水管末地点で毎日検査を行いました。

1 玉手浄水場原水槽（基準項目検査結果）

年		水質基準値	2	2	2	2	2	2	2	3	3	3	最高値	最低値	平均値	
月			4	5	6	7	8	9	10	11	12	1				2
基	健	一般細菌	100集落数以下/ml	1	1	1	1	1	1	1	1	1	1	1	1	1
	康	大腸菌	不検出	検出せず	検出せず	検出せず	検出せず	検出せず	検出せず	検出せず	検出せず	検出せず	検出せず	検出せず	検出せず	検出せず
に	関	カドミウム及びその化合物	0.003mg/L以下	<0.0003	<0.0003	<0.0003	<0.0003	<0.0003	<0.0003	<0.0003	<0.0003	<0.0003	<0.0003	<0.0003	<0.0003	<0.0003
		水銀及びその化合物	0.0005mg/L以下	<0.00005	<0.00005	<0.00005	<0.00005	<0.00005	<0.00005	<0.00005	<0.00005	<0.00005	<0.00005	<0.00005	<0.00005	<0.00005
す	る	セレン及びその化合物	0.01mg/L以下	<0.001	<0.001	<0.001	<0.001	<0.001	<0.001	<0.001	<0.001	<0.001	<0.001	<0.001	<0.001	<0.001
		鉛及びその化合物	0.01mg/L以下	<0.001	<0.001	<0.001	<0.001	<0.001	<0.001	<0.001	<0.001	<0.001	<0.001	<0.001	<0.001	<0.001
項	目	ヒ素及びその化合物	0.01mg/L以下	<0.001	<0.001	<0.001	<0.001	<0.001	<0.001	<0.001	<0.001	<0.001	<0.001	<0.001	<0.001	<0.001
		六価クロム化合物	0.02mg/L以下	<0.002	<0.002	<0.002	<0.002	<0.002	<0.002	<0.002	<0.002	<0.002	<0.002	<0.002	<0.002	<0.002
目	目	亜硝酸態窒素	0.04mg/L以下	<0.004	<0.004	<0.004	<0.004	<0.004	<0.004	<0.004	<0.004	<0.004	<0.004	<0.004	<0.004	<0.004
		シアン化物イオン及び塩化シアン	0.01mg/L以下	<0.001	<0.001	<0.001	<0.001	<0.001	<0.001	<0.001	<0.001	<0.001	<0.001	<0.001	<0.001	<0.001
目	目	硝酸態窒素及び亜硝酸態窒素	10mg/L以下	<1	<1	<1	<1	<1	<1	<1	<1	<1	<1	<1	<1	<1
		フッ素及びその化合物	0.8mg/L以下	0.16	0.16	0.16	0.14	0.14	0.14	0.16	0.16	0.14	0.14	0.15	0.15	0.15
目	目	ホウ素及びその化合物	1mg/L以下	<0.1	<0.1	<0.1	<0.1	<0.1	<0.1	<0.1	<0.1	<0.1	<0.1	<0.1	<0.1	<0.1
		四塩化炭素	0.002mg/L以下	<0.0002	<0.0002	<0.0002	<0.0002	<0.0002	<0.0002	<0.0002	<0.0002	<0.0002	<0.0002	<0.0002	<0.0002	<0.0002
目	目	1,4-ジオキサン	0.05mg/L以下	<0.005	<0.005	<0.005	<0.005	<0.005	<0.005	<0.005	<0.005	<0.005	<0.005	<0.005	<0.005	<0.005
		シス-1,2-ジクロロエチレン及びトランス-1,2-ジクロロエチレン	0.04mg/L以下	<0.004	<0.004	<0.004	<0.004	<0.004	<0.004	<0.004	<0.004	<0.004	<0.004	<0.004	<0.004	<0.004
目	目	ジクロロメタン	0.02mg/L以下	<0.002	<0.002	<0.002	<0.002	<0.002	<0.002	<0.002	<0.002	<0.002	<0.002	<0.002	<0.002	<0.002
		テトラクロロエチレン	0.01mg/L以下	<0.001	<0.001	<0.001	<0.001	<0.001	<0.001	<0.001	<0.001	<0.001	<0.001	<0.001	<0.001	<0.001
目	目	トリクロロエチレン	0.01mg/L以下	<0.001	<0.001	<0.001	<0.001	<0.001	<0.001	<0.001	<0.001	<0.001	<0.001	<0.001	<0.001	<0.001
		ベンゼン	0.01mg/L以下	<0.001	<0.001	<0.001	<0.001	<0.001	<0.001	<0.001	<0.001	<0.001	<0.001	<0.001	<0.001	<0.001
目	目	塩素	0.6mg/L以下													
		クロロ酢酸	0.02mg/L以下													
目	目	クロロホルム	0.06mg/L以下													
		ジクロロ酢酸	0.03mg/L以下													
目	目	ジブロモクロロメタン	0.1mg/L以下													
		臭素	0.01mg/L以下													
目	目	総トリハロメタン	0.1mg/L以下													※1
		トリクロロ酢酸	0.03mg/L以下													
目	目	ブロモジクロロメタン	0.03mg/L以下													
		ブロモホルム	0.09mg/L以下													
目	目	ホルムアルデヒド	0.08mg/L以下													
		亜鉛及びその化合物	1mg/L以下	<0.1	<0.1	<0.1	<0.1	<0.1	<0.1	<0.1	<0.1	<0.1	<0.1	<0.1	<0.1	<0.1
目	目	アルミニウム及びその化合物	0.2mg/L以下	<0.02	<0.02	<0.02	<0.02	<0.02	<0.02	<0.02	<0.02	<0.02	<0.02	<0.02	<0.02	<0.02
		鉄及びその化合物	0.3mg/L以下	<0.03	<0.03	<0.03	<0.03	<0.03	<0.03	<0.03	<0.03	<0.03	<0.03	<0.03	<0.03	<0.03
目	目	銅及びその化合物	1mg/L以下	<0.1	<0.1	<0.1	<0.1	<0.1	<0.1	<0.1	<0.1	<0.1	<0.1	<0.1	<0.1	<0.1
		ナトリウム及びその化合物	200mg/L以下	17.3	17.3	17.3	17.4	17.4	17.3	17.4	17.4	17.3	17.3	17.4	17.4	
目	目	マンガン及びその化合物	0.05mg/L以下	0.007	0.007	0.007	0.010	0.010	0.007	0.007	0.010	0.007	0.007	0.008	0.008	
		塩化物イオン	200mg/L以下	15.7	15.7	15.7	16.3	16.3	15.7	15.7	16.3	15.7	15.7	15.7	17.9	
目	目	カルシウム、マグネシウム等(硬度)	300mg/L以下	81.3	81.3	81.3	87.7	87.7	81.3	81.3	87.7	81.3	81.3	84.5	84.5	
		蒸発残留物	500mg/L以下	147	147	147	161	161	147	147	161	147	147	154	154	
目	目	陰イオン界面活性剤	0.2mg/L以下	<0.02	<0.02	<0.02	<0.02	<0.02	<0.02	<0.02	<0.02	<0.02	<0.02	<0.02	<0.02	<0.02
		ジエオスミン	0.00001mg/L以下	<0.000001	<0.000001	<0.000001	<0.000001	<0.000001	<0.000001	<0.000001	<0.000001	<0.000001	<0.000001	<0.000001	<0.000001	<0.000001
目	目	2-メチルイソホルネオール	0.00001mg/L以下	<0.000001	<0.000001	<0.000001	<0.000001	<0.000001	<0.000001	<0.000001	<0.000001	<0.000001	<0.000001	<0.000001	<0.000001	<0.000001
		非イオン界面活性剤	0.02mg/L以下	<0.01	<0.01	<0.01	<0.01	<0.01	<0.01	<0.01	<0.01	<0.01	<0.01	<0.01	<0.01	<0.01
目	目	フェノール類	0.005mg/L以下	<0.0005	<0.0005	<0.0005	<0.0005	<0.0005	<0.0005	<0.0005	<0.0005	<0.0005	<0.0005	<0.0005	<0.0005	<0.0005
		有機物(TOC)	3mg/L以下	0.5	0.5	0.5	0.5	0.5	0.5	0.5	0.5	0.5	0.5	0.5	0.5	
目	目	pH値	5.8~8.6	7.0	7.0	7.0	6.9	6.9	7.0	7.0	7.0	7.0	6.9	7.0	7.0	
		味	異常でないこと													
目	目	臭	異常でないこと													
		色度	5度以下	<0.5	<0.5	<0.5	<0.5	<0.5	<0.5	<0.5	<0.5	<0.5	<0.5	<0.5	<0.5	<0.5
目	目	濁度	2度以下	<0.1	<0.1	<0.1	<0.1	<0.1	<0.1	<0.1	<0.1	<0.1	<0.1	<0.1	<0.1	<0.1
		気温(℃)		24.4	24.4	24.4	31.9	31.9	24.4	24.4	31.9	24.4	24.4	24.4	18.8	
目	目	水温(℃)		16.8	16.8	16.8	21.7	21.7	16.8	16.8	21.7	16.8	16.8	18.2		
		アルカリ度(mg/l)					74.6	74.6	74.6	74.6	75.2	74.6	74.6	74.9		
目	目	酸度(mg/l)				18.3	18.3	18.3	18.3	22.0	18.3	18.3	20.2			
		侵食性遊離炭酸(mg/l)				13.6	13.6	13.6	13.6	16.4	13.6	13.6	15.0			
目	目	紫外線吸光度(260nm・10mm)				0.045	0.045	0.045	0.045	0.051	0.045	0.045	0.048			
		アンモニア態窒素(mg/l)		<0.01	<0.01	<0.01	<0.01	<0.01	<0.01	<0.01	<0.01	<0.01	<0.01	<0.01		
目	目	嫌気性芽胞菌				検出せず	検出せず	検出せず	検出せず	検出せず	検出せず	検出せず	検出せず	検出せず	検出せず	

* 表中の“<”は未満を表す。(例:<0.0003 → 0.0003未満)

※1 消毒副生成物の項目は、配水管末地点(雁多尾畑、国分東条町、藤井寺市川北)で検査を実施しました。

※2 玉手浄水場出口で検査を実施しました。

2 クリプトスポリジウム原虫検査結果

採水年月日	採水地点名	検査項目	
		クリプトスポリジウム (オーシスト)	ジアルジア (シスト)
令和2年8月31日	玉手浄水場原水槽	10リットル中に検出しない	10リットル中に検出しない

3 玉手浄水場出口（基準項目検査結果）

年		水質基準値	2	2	2	2	2	2	2	2	2	3	3	最高値	最低値	平均値
月			4	5	6	7	8	9	10	11	12	1	2			
基	健	一 般 細 菌	100集落数以下/ml	0						0			0	0	0	0
	康	大 腸 菌	不検出	検出せず						検出せず			検出せず	検出せず	検出せず	検出せず
に	関	カドミウム及びその化合物	0.003mg/L以下							<0.0003			<0.0003	<0.0003	<0.0003	<0.0003
		水銀及びその化合物	0.0005mg/L以下							<0.00005			<0.00005	<0.00005	<0.00005	<0.00005
す	る	セレン及びその化合物	0.01mg/L以下							<0.001			<0.001	<0.001	<0.001	<0.001
		鉛及びその化合物	0.01mg/L以下							<0.001			<0.001	<0.001	<0.001	<0.001
項	目	ヒ素及びその化合物	0.01mg/L以下							<0.001			<0.001	<0.001	<0.001	<0.001
		六価クロム化合物	0.02mg/L以下							<0.002			<0.002	<0.002	<0.002	<0.002
目	目	亜硝酸態窒素	0.04mg/L以下							<0.004			<0.004	<0.004	<0.004	<0.004
		シアン化物イオン及び塩化シアン	0.01mg/L以下							<0.001			<0.001	<0.001	<0.001	<0.001
目	目	硝酸態窒素及び亜硝酸態窒素	10mg/L以下	<1						<1			1	1	<1	<1
		フッ素及びその化合物	0.8mg/L以下		0.15					0.18			0.15	0.18	0.15	0.16
目	目	ホウ素及びその化合物	1mg/L以下	<0.1						<0.1			<0.1	<0.1	<0.1	<0.1
		四塩化炭素	0.002mg/L以下							<0.0002			<0.0002	<0.0002	<0.0002	<0.0002
目	目	1,4-ジオキサン	0.05mg/L以下							<0.005			<0.005	<0.005	<0.005	<0.005
		シス-1,2-ジクロロエチレン及びトランス-1,2-ジクロロエチレン	0.04mg/L以下							<0.004			<0.004	<0.004	<0.004	<0.004
目	目	ジクロロメタン	0.02mg/L以下							<0.002			<0.002	<0.002	<0.002	<0.002
		テトラクロロエチレン	0.01mg/L以下							<0.001			<0.001	<0.001	<0.001	<0.001
目	目	トリクロロエチレン	0.01mg/L以下							<0.001			<0.001	<0.001	<0.001	<0.001
		ベンゼン	0.01mg/L以下							<0.001			<0.001	<0.001	<0.001	<0.001
目	目	塩素酸	0.6mg/L以下	<0.06						<0.06			<0.06	<0.06	<0.06	<0.06
		クロロ酢酸	0.02mg/L以下	<0.002						<0.002			<0.002	<0.002	<0.002	<0.002
目	目	クロロホルム	0.06mg/L以下	<0.006						<0.006			<0.006	<0.006	<0.006	<0.006
		ジクロロ酢酸	0.03mg/L以下	<0.003						<0.003			<0.003	<0.003	<0.003	<0.003
目	目	ジブロモクロメタン	0.1mg/L以下	<0.01						<0.01			<0.01	<0.01	<0.01	<0.01
		臭素酸	0.01mg/L以下	<0.001						<0.001			<0.001	<0.001	<0.001	<0.001
目	目	総トリハロメタン	0.1mg/L以下	<0.01						<0.01			<0.01	<0.01	<0.01	<0.01
		トリクロロ酢酸	0.03mg/L以下	<0.003						<0.003			<0.003	<0.003	<0.003	<0.003
目	目	ブロモジクロメタン	0.03mg/L以下	<0.003						<0.003			<0.003	<0.003	<0.003	<0.003
		プロモホルム	0.09mg/L以下	<0.009						<0.009			<0.009	<0.009	<0.009	<0.009
目	目	ホルムアルデヒド	0.08mg/L以下	<0.008						<0.008			<0.008	<0.008	<0.008	<0.008
		亜鉛及びその化合物	1mg/L以下	<0.1						<0.1			<0.1	<0.1	<0.1	<0.1
目	目	アルミニウム及びその化合物	0.2mg/L以下	<0.02						<0.02			<0.02	<0.02	<0.02	<0.02
		鉄及びその化合物	0.3mg/L以下	<0.03						<0.03			<0.03	<0.03	<0.03	<0.03
目	目	銅及びその化合物	1mg/L以下	<0.1						<0.1			<0.1	<0.1	<0.1	<0.1
		ナトリウム及びその化合物	200mg/L以下	18.2						17.0			17.4	18.2	17.0	17.6
目	目	マンガン及びその化合物	0.05mg/L以下	<0.005						<0.005			<0.005	<0.005	<0.005	<0.005
		塩化物イオン	200mg/L以下	19.0						16.5			21.4	21.4	15.9	18.2
目	目	カルシウム、マグネシウム等(硬度)	300mg/L以下	81.3					82.3			85.5	85.5	81.3	82.7	
		蒸発残留物	500mg/L以下	144					156			140	166	166	140	152
目	目	陰イオン界面活性剤	0.2mg/L以下						<0.02			<0.02	<0.02	<0.02	<0.02	<0.02
		ジエオスミン	0.00001mg/L以下						<0.000001				<0.000001	<0.000001	<0.000001	<0.000001
目	目	2-メチルイソホルネオール	0.00001mg/L以下						<0.000001			<0.000001	<0.000001	<0.000001	<0.000001	<0.000001
		非イオン界面活性剤	0.02mg/L以下	<0.01					<0.01			<0.01	<0.01	<0.01	<0.01	<0.01
目	目	フェノール類	0.005mg/L以下						<0.0005			<0.0005	<0.0005	<0.0005	<0.0005	<0.0005
		有機物(TOC)	3mg/L以下	0.5					0.5			0.4	0.5	0.4	0.5	0.5
目	目	pH値	5.8~8.6	7.1					7.1			7.2	7.2	7.1	7.2	7.2
		臭気	異常でないこと	異常なし					異常なし			異常なし	異常なし	異常なし	異常なし	異常なし
目	目	色度	異常でないこと	異常なし				異常なし			異常なし	異常なし	異常なし	異常なし	異常なし	異常なし
		濁度	5度以下	<0.5					<0.5			<0.5	<0.5	<0.5	<0.5	<0.5
目	目	臭気	2度以下	<0.1					<0.1			<0.1	<0.1	<0.1	<0.1	<0.1
		気温(℃)		22.8					29.4			10.8	6.8	29.4	6.8	17.5
目	目	水温(℃)		17.2				26.6			19.6	12.9	26.6	12.9	19.1	
		遊離残留塩素(mg/l)		0.8				0.8			0.9	0.7	0.9	0.7	0.8	
目	目	アルカリ度(mg/l)					75.7					75.7	75.7	75.7	75.7	
		酸度(mg/l)					14.1					14.1	14.1	14.1	14.1	
目	目	電気伝導率(mS/m)		24.8			24.6				24.6	26.7	26.7	24.6	25.2	

* 表中の“<”は未満を表す。(例: <0.0003 → 0.0003未満)

4 玉手浄水場出口 農薬類検査結果(水質管理目標設定項目)

採水年月日		令和2年6月2日		
番号	検査項目	目標値	玉手浄水場出口 検査結果	検出指標値 (検出値/目標値)
1	1, 3-ジクロロプロペン (D-D)	0.05mg/l以下	<0.0005	0.00
2	2, 2-DPA (ダラボン)	0.08mg/l以下	<0.001	0.00
3	2, 4-D (2, 4-PA)	0.02mg/l以下	<0.0002	0.00
4	E P N	0.004mg/l以下	<0.00005	0.00
5	M C P A	0.005mg/l以下	<0.0003	0.00
6	ア シ ユ ラ ム	0.9mg/l以下	<0.009	0.00
7	ア セ フ ェ ー ト	0.006mg/l以下	<0.0008	0.00
8	ア ト ラ ジ ン	0.01mg/l以下	<0.0001	0.00
9	ア ニ ロ ホ ス	0.003mg/l以下	<0.00005	0.00
10	ア ミ ト ラ ズ	0.006mg/l以下	<0.00006	0.00
11	ア ラ ク ロ ー ル	0.03mg/l以下	<0.0003	0.00
12	イ ソ キ サ チ オ ン	0.005mg/l以下	<0.00005	0.00
13	イ ソ フ ェ ン ホ ス	0.001mg/l以下	<0.00003	0.00
14	イソプロカルブ (MIPC)	0.01mg/l以下	<0.0001	0.00
15	イソプロチオラン (IPT)	0.3mg/l以下	<0.003	0.00
16	イプロベンホス (IBP)	0.09mg/l以下	<0.0009	0.00
17	イミノクタジン	0.006mg/l以下	—	—
18	インダノファン	0.009mg/l以下	<0.00009	0.00
19	エスプロカルブ	0.03mg/l以下	<0.0003	0.00
20	エトフエンプロックス	0.08mg/l以下	<0.0008	0.00
21	エンドスルファン(ベンゾエピン)	0.01mg/l以下	<0.0001	0.00
22	オキサジクロメホン	0.02mg/l以下	<0.0002	0.00
23	オキシシン銅(有機銅)	0.03mg/l以下	<0.0004	0.00
24	オリサストロビン	0.1mg/l以下	<0.001	0.00
25	カズサホス	0.0006mg/l以下	<0.00001	0.00
26	カフェンストロール	0.008mg/l以下	<0.00008	0.00
27	カルタタップ	0.08mg/l以下	<0.0008	0.00
28	カルバリル (NAC)	0.02mg/l以下	<0.0002	0.00
29	カルボフラン	0.005mg/l以下	<0.00005	0.00
30	キノクラミン (ACN)	0.005mg/l以下	<0.00005	0.00
31	キヤブタン	0.3mg/l以下	<0.003	0.00
32	クミルロン	0.03mg/l以下	<0.0003	0.00
33	グリホサート	2mg/l以下	<0.02	0.00
34	グリホシネート	0.02mg/l以下	<0.0002	0.00
35	クロメプロップ	0.02mg/l以下	<0.0002	0.00
36	クロルニトロフェン (CNP)	0.0001mg/l以下	<0.0001	0.00
37	クロルピロホス	0.003mg/l以下	<0.00005	0.00
38	クロタロニル (TPN)	0.05mg/l以下	<0.0005	0.00
39	シアナジン	0.001mg/l以下	<0.00001	0.00
40	シアノホス (CYAP)	0.003mg/l以下	<0.00003	0.00
41	ジウロン (DCMU)	0.02mg/l以下	<0.0002	0.00
42	ジクロベニル (DBN)	0.03mg/l以下	<0.0003	0.00
43	ジクロルボス (DDVP)	0.008mg/l以下	<0.00008	0.00
44	ジクワット	0.01mg/l以下	—	—
45	ジスルホトン(エチルチオメトン)	0.004mg/l以下	<0.00004	0.00
46	ジチオカルバメート系農薬	0.005mg/l以下	<0.00005	0.00
47	ジチオピル	0.009mg/l以下	<0.00009	0.00
48	ジハロホップブチル	0.006mg/l以下	<0.00006	0.00
49	シマジン (CAT)	0.003mg/l以下	<0.00003	0.00
50	シメタメトリン	0.02mg/l以下	<0.0002	0.00
51	シメトエート	0.05mg/l以下	<0.0005	0.00
52	シメトリン	0.03mg/l以下	<0.0003	0.00
53	ダイアジノン	0.003mg/l以下	<0.00003	0.00
54	ダイムロン	0.8mg/l以下	<0.008	0.00
55	ダゾメット, スタム(カーバム)及びメチルイソシアネート	0.01mg/l以下	<0.0001	0.00
56	チアジニル	0.1mg/l以下	<0.001	0.00
57	チウラム	0.02mg/l以下	<0.0002	0.00

* 表中の“<”は未満を表す。(例: <0.0005 → 0.0005未満)

採水年月日		令和2年6月2日		
番号	検査項目	目標値	玉手浄水場出口 検査結果	検出指標値 (検出値/目標値)
58	チオジカルブ	0.08mg/l以下	<0.0008	0.00
59	チオフアネートメチル	0.3mg/l以下	<0.003	0.00
60	チオベンカルブ	0.02mg/l以下	<0.0002	0.00
61	テフリルトリオソ	0.002mg/l以下	<0.00002	0.00
62	テルブカルブ (MBPMC)	0.02mg/l以下	<0.0002	0.00
63	トリクロピル	0.006mg/l以下	<0.00006	0.00
64	トリクロルホン (DEP)	0.005mg/l以下	<0.0002	0.00
65	トリシクラゾール	0.1mg/l以下	<0.001	0.00
66	トリフルラリン	0.06mg/l以下	<0.0006	0.00
67	ナプロバミド	0.03mg/l以下	<0.0003	0.00
68	パラコート	0.005mg/l以下	—	—
69	ピペロホス	0.0009mg/l以下	<0.00005	0.00
70	ピラクロニル	0.01mg/l以下	<0.0001	0.00
71	ピラゾキシフェン	0.004mg/l以下	<0.00004	0.00
72	ピラゾリネート(ピラゾレート)	0.02mg/l以下	<0.0002	0.00
73	ピリダフェンチオン	0.002mg/l以下	<0.00005	0.00
74	ピリプチカルブ	0.02mg/l以下	<0.0002	0.00
75	ピロキロン	0.05mg/l以下	<0.0005	0.00
76	フィプロニル	0.0005mg/l以下	<0.000005	0.00
77	フェニトロチオン (MEP)	0.01mg/l以下	<0.0001	0.00
78	フェノカルブ (BPMC)	0.03mg/l以下	<0.0003	0.00
79	フェリムゾン	0.05mg/l以下	<0.0005	0.00
80	フェンチオン (MPP)	0.006mg/l以下	<0.00006	0.00
81	フェントエート (PAP)	0.007mg/l以下	<0.00007	0.00
82	フェントラザミド	0.01mg/l以下	<0.0001	0.00
83	フサライド	0.1mg/l以下	<0.001	0.00
84	ブタクロール	0.03mg/l以下	<0.0003	0.00
85	ブタミホス	0.02mg/l以下	<0.0002	0.00
86	ブプロフェジン	0.02mg/l以下	<0.0002	0.00
87	フルアジナム	0.03mg/l以下	<0.0003	0.00
88	ブレチラクロール	0.05mg/l以下	<0.0005	0.00
89	ブロシミド	0.09mg/l以下	<0.0009	0.00
90	ブロチオホス	0.007mg/l以下	<0.00007	0.00
91	ブロピコナゾール	0.05mg/l以下	<0.0005	0.00
92	ブロピザミド	0.05mg/l以下	<0.0005	0.00
93	ブロボナゾール	0.03mg/l以下	<0.0003	0.00
94	ブロボブチド	0.1mg/l以下	<0.001	0.00
95	ベノミル	0.02mg/l以下	<0.0002	0.00
96	ベンシクロン	0.1mg/l以下	<0.001	0.00
97	ベンゾピシクロン	0.09mg/l以下	<0.0009	0.00
98	ベンゾフェナップ	0.005mg/l以下	<0.00005	0.00
99	ベンタゾン	0.2mg/l以下	<0.002	0.00
100	ベンディメタリン	0.3mg/l以下	<0.003	0.00
101	ベンフラカルブ	0.04mg/l以下	<0.0004	0.00
102	ベンフルラリン(ベスロジン)	0.01mg/l以下	<0.0001	0.00
103	ベンフレセート	0.07mg/l以下	<0.0007	0.00
104	ホスチアゼート	0.003mg/l以下	<0.00003	0.00
105	マラチオン(マラソン)	0.7mg/l以下	<0.007	0.00
106	メコプロップ (MCP)	0.05mg/l以下	<0.0005	0.00
107	メソニル	0.03mg/l以下	<0.0003	0.00
108	メタラキシル	0.2mg/l以下	<0.002	0.00
109	メチダチオン (DMTP)	0.004mg/l以下	<0.00004	0.00
110	メトミノスロトピン	0.04mg/l以下	<0.0004	0.00
111	メトリブジン	0.03mg/l以下	<0.0003	0.00
112	メフエナゼット	0.02mg/l以下	<0.0002	0.00
113	メプロニル	0.1mg/l以下	<0.001	0.00
114	モリネート	0.005mg/l以下	<0.00005	0.00
		検出値と目標値の 比の和として1以下	検出指標値 の総和	0.00

5 水質管理目標設定項目検査結果

検査項目	目標値	令和2年8月採水								
		玉手浄水場系統(自己水)			玉手浄水場系+	大阪広域水道企業団水				
		玉手浄水場出口	雁多尾畑	国分東条町	川北	山ノ井	東春日台	田辺	今町受水場系統	
アンチモン及びその化合物	0.02mg/L以下	<0.002				<0.002				<0.002
ウラン及びその化合物	0.002mg/L以下	<0.0002				<0.0002				<0.0002
ニッケル及びその化合物	0.02mg/L以下	<0.002	<0.002	<0.002	<0.002		<0.002	<0.002	<0.002	<0.002
1,2-ジクロロエタン	0.004mg/L以下	<0.0004				<0.0004				<0.0004
トルエン	0.4mg/L以下	<0.04				<0.04				<0.04
フタル酸ジ(2-エチルヘキシル)	0.08mg/L以下	<0.008				<0.008				<0.008
ジクロロアセトニトリル	0.01mg/L以下	<0.001	<0.001	<0.001	<0.001		<0.001	<0.001	<0.001	<0.001
抱水クロラール	0.02mg/L以下	<0.002	<0.002	0.002	<0.002	<0.002	<0.002	0.002	0.002	0.002
遊離炭酸	20mg/L以下	12.4	7.0	3.1	8.8		7.0	5.3	4.4	4.4
農薬類	検出値と目標値の比の和として1以下	農薬類結果参照			※1				※1	
残留塩素	1mg/L以下	0.9	0.5	0.3	0.7	0.8	0.5	0.5	0.8	0.9
カルシウム、マグネシウム等(硬度)	10mg/L以上100mg/L以下	81.5	73.3	77.4	68.6	48.5	59.6	53.1	44.0	35.5
マンガン及びその化合物	0.01mg/L以下	<0.001	<0.001	<0.001	<0.001		<0.001	<0.001	<0.001	<0.001
1,1,1-トリクロロエタン	0.3mg/L以下	<0.03					<0.03			<0.03
メチルセブチルエーテル	0.02mg/L以下	<0.002					<0.002			<0.002
有機物等(過マンガン酸カリウム消費量)	3mg/L以下	0.9	0.7	1.2	0.7		0.9	1.4	1.1	1.1
臭気強度	3TON以下	2	1	2	1		1	1	2	2
蒸発残留物	30mg/L以上200mg/L以下	156	143	143	132	108	129	111	102	79
濁度	1度以下	<0.1	<0.1	<0.1	<0.1		<0.1	<0.1	<0.1	<0.1
pH値	7.5程度	7.1	7.4	7.6	7.3		7.3	7.5	7.3	7.2
腐食性(ランゲリア指数)	-1程度以上とし、極力0に近づける	-1.3	-0.9	-0.5	-1.0		-1.1	-1.0	-1.3	-1.7
従属栄養細菌	1mlの検水で形成される集落数が2,000以下		0	1400	0		0	1	0	0
1,1-ジクロロエチレン	0.1mg/L以下	<0.01					<0.01			<0.01
アルミニウム及びその化合物	0.1mg/L以下	<0.01	<0.01	<0.01	<0.01		<0.01	<0.01	0.01	0.01
気温(℃)		29.4	29.3	31.5	28.4	29.8	29.3	31.5	31.8	28.4
水温(℃)		26.6	25.8	29.3	26.0	29.2	26.2	29.6	31.1	27.6

* 表中の“<”は未満を表す。(例:<0.002 → 0.002未満)

※1 大阪広域水道企業団の水質検査結果等により確認しています。

検査項目	目標値	令和3年2月採水						
		玉手浄水場系統(自己水)		玉手浄水場系+	大阪広域水道企業団水			
		雁多尾畑	国分東条町	川北	山ノ井	東春日台	田辺	今町受水場系統
アンチモン及びその化合物	0.02mg/L以下							
ウラン及びその化合物	0.002mg/L以下							
ニッケル及びその化合物	0.02mg/L以下	<0.002	<0.002	<0.002	<0.002	<0.002	<0.002	<0.002
1,2-ジクロロエタン	0.004mg/L以下							
トルエン	0.4mg/L以下							
フタル酸ジ(2-エチルヘキシル)	0.08mg/L以下							
ジクロロアセトニトリル	0.01mg/L以下	<0.001	<0.001	<0.001	<0.001	<0.001	<0.001	<0.001
抱水クロラール	0.02mg/L以下	<0.002	<0.002	<0.002	<0.002	<0.002	<0.002	<0.002
遊離炭酸	20mg/L以下							
農薬類	検出値と目標値の比の和として1以下							
残留塩素	1mg/L以下	0.5	0.6	0.7	0.6	0.6	0.7	0.7
カルシウム、マグネシウム等(硬度)	10mg/L以上100mg/L以下							
マンガン及びその化合物	0.01mg/L以下	<0.001	<0.001	<0.001	<0.001	0.001	<0.001	0.003
1,1,1-トリクロロエタン	0.3mg/L以下							
メチルセブチルエーテル	0.02mg/L以下							
有機物等(過マンガン酸カリウム消費量)	3mg/L以下							
臭気強度	3TON以下							
蒸発残留物	30mg/L以上200mg/L以下							
濁度	1度以下	<0.1	<0.1	<0.1	<0.1	<0.1	<0.1	<0.1
pH値	7.5程度	7.4	7.5	7.3	7.3	7.3	7.2	7.3
腐食性(ランゲリア指数)	-1程度以上とし、極力0に近づける							
従属栄養細菌	1mlの検水で形成される集落数が2,000以下							
1,1-ジクロロエチレン	0.1mg/L以下							
アルミニウム及びその化合物	0.1mg/L以下	<0.01	<0.01	<0.01	<0.01	<0.01	<0.01	<0.01
気温(℃)		8.8	5.3	9.3	10.7	5.0	4.6	9.8
水温(℃)		8.5	10.4	13.3	11.5	10.6	10.1	9.8

6 放射能試験結果

採水年月日	採水地点名	全ベータ放射能試験
令和2年8月3日	玉手浄水場出口（浄水）	検出せず

放射能測定機器の定量下限値0.3Bq/L未満の場合、「検出せず」と表記

7 雁多尾畑（基準項目検査結果）

年		水質基準値	2	2	2	2	2	2	2	2	2	3	3	3	最高値	最低値	平均値	
月	4		5	6	7	8	9	10	11	12	1	2	3					
基	健康	一般細菌	100集落数以下/ml	0	0	0	0	0	0	0	0	0	0	0	0	0	0	
	健康	大腸菌	不検出	検出せず	検出せず	検出せず	検出せず	検出せず	検出せず	検出せず	検出せず	検出せず	検出せず	検出せず	検出せず	検出せず	検出せず	
基	健康	カドミウム及びその化合物	0.003mg/L以下												※1			
		水銀及びその化合物	0.0005mg/L以下													※1		
基	健康	セレン及びその化合物	0.01mg/L以下												※1			
		鉛及びその化合物	0.01mg/L以下													<0.001	<0.001	<0.001
基	健康	ヒ素及びその化合物	0.01mg/L以下												※1			
		六価クロム化合物	0.02mg/L以下													<0.002	<0.002	<0.002
基	健康	亜硝酸態窒素	0.04mg/L以下												※1			
		シアン化物イオン及び塩化シアン	0.01mg/L以下													<0.001	<0.001	<0.001
基	健康	硝酸態窒素及び亜硝酸態窒素	10mg/L以下	1	<1	<1	<1	<1	<1	<1	1	1	<1	1	1	<1	<1	
		フッ素及びその化合物	0.8mg/L以下													※1		
基	健康	ホウ素及びその化合物	1mg/L以下												※1			
		四塩化炭素	0.002mg/L以下													※1		
基	健康	1,4-ジオキサン	0.05mg/L以下												※1			
		ビス-1,2-ジクロロエチレン及びトランス-1,2-ジクロロエチレン	0.04mg/L以下													※1		
基	健康	ジクロロメタン	0.02mg/L以下												※1			
		テトラクロロエチレン	0.01mg/L以下													※1		
基	健康	トリクロロエチレン	0.01mg/L以下												※1			
		ベンゼン	0.01mg/L以下													※1		
基	健康	塩素酸	0.6mg/L以下												<0.06	<0.06	<0.06	
		クロロ酢酸	0.02mg/L以下													<0.002	<0.002	<0.002
基	健康	クロロホルム	0.06mg/L以下												<0.006	<0.006	<0.006	
		ジクロロ酢酸	0.03mg/L以下													<0.003	<0.003	<0.003
基	健康	ジプロモクロロメタン	0.1mg/L以下												<0.01	<0.01	<0.01	
		臭素	0.01mg/L以下													<0.001	<0.001	<0.001
基	健康	総トリハロメタン	0.1mg/L以下												0.01	0.01	0.01	
		トリクロロ酢酸	0.03mg/L以下													<0.003	<0.003	<0.003
基	健康	プロモジクロロメタン	0.03mg/L以下												0.003	0.003	0.003	
		プロモホルム	0.09mg/L以下													<0.009	<0.009	<0.009
基	健康	ホルムアルデヒド	0.08mg/L以下												<0.008	<0.008	<0.008	
		亜鉛及びその化合物	1mg/L以下													<0.1	<0.1	<0.1
基	健康	アルミニウム及びその化合物	0.2mg/L以下												<0.02	<0.02	<0.02	
		鉄及びその化合物	0.3mg/L以下													<0.03	<0.03	<0.03
基	健康	銅及びその化合物	1mg/L以下												<0.1	<0.1	<0.1	
		ナトリウム及びその化合物	200mg/L以下													※1		
基	健康	マンガン及びその化合物	0.05mg/L以下												<0.005	<0.005	<0.005	
		塩化物イオン	200mg/L以下	17.9	18.6	20.1	19.3	14.8	19.6	17.6	15.5	18.4	21.9	22.9	22.4	22.9	14.8	19.1
基	健康	カルシウム、マグネシウム等(硬度)	300mg/L以下												73.3	73.3	73.3	
		蒸発残留物	500mg/L以下													143	143	143
基	健康	陰イオン界面活性剤	0.2mg/L以下												※1			
		ジエオスミン	0.0001mg/L以下													<0.000001	<0.000001	<0.000001
基	健康	2-メチルイソホルネオール	0.0001mg/L以下												<0.000001	<0.000001	<0.000001	
		非イオン界面活性剤	0.02mg/L以下													※1		
基	健康	フェノール類	0.005mg/L以下												※1			
		有機物(TOC)	3mg/L以下													0.5	0.4	0.5
基	健康	pH値	5.8~8.6	7.4	7.4	7.3	7.4	7.4	7.4	7.4	7.4	7.5	7.4	7.4	7.5	7.3	7.4	
		臭気	異常でないこと	異常なし	異常なし	異常なし	異常なし	異常なし	異常なし	異常なし	異常なし	異常なし	異常なし	異常なし	異常なし	異常なし	異常なし	異常なし
基	健康	色度	異常でないこと	異常なし	異常なし	異常なし	異常なし	異常なし	異常なし	異常なし	異常なし	異常なし	異常なし	異常なし	異常なし	異常なし	異常なし	
		濁度	5度以下	<0.5	<0.5	<0.5	0.8	<0.5	<0.5	<0.5	<0.5	<0.5	<0.5	<0.5	<0.5	0.8	<0.5	<0.5
基	健康	温度(℃)	2度以下	<0.1	<0.1	<0.1	<0.1	<0.1	<0.1	<0.1	<0.1	<0.1	<0.1	<0.1	<0.1	<0.1	<0.1	
		水温(℃)		11.6	23.5	25.4	29.8	29.3	25.2	19.6	12.5	11.8	4.4	8.8	14.8	29.8	4.4	18.1
基	健康	遊離残留塩素(mg/l)		11.0	18.1	22.6	23.5	25.8	24.8	22.8	15.1	13.1	10.3	8.5	10.1	25.8	8.5	17.1
		アルカリ度(mg/l)		0.4	0.5	0.4	0.3	0.4	0.4	0.4	0.5	0.6	0.5	0.4	0.4	0.6	0.3	0.4
基	健康	酸度(mg/l)													72.1	72.1	72.1	
		電気伝導率(mS/m)		24.7	25.2	25.9	25.5	23.9	25.0	26.0	24.1	25.4	27.4	27.4	26.9	27.4	23.9	25.6

* 表中の“<”は未満を表す。(例:<0.001 → 0.001未満)

※1 玉手浄水場出口で検査を実施しました。

8 藤井寺市川北1丁目（基準項目検査結果）

年		水質基準値	2	2	2	2	2	2	2	2	3	3	3	最高値	最低値	平均値	
月	4		5	6	7	8	9	10	11	12	1	2	3				
基	健	一 般 細 菌	100集落数以下/ml	0	0	0	0	0	0	0	0	0	0	0	0	0	
	康	大 腸 菌	不検出	検出せず	検出せず	検出せず	検出せず	検出せず	検出せず	検出せず	検出せず	検出せず	検出せず	検出せず	検出せず	検出せず	
に	関	カドミウム及びその化合物	0.003mg/L以下											※1			
		水銀及びその化合物	0.0005mg/L以下												※1		
す	る	セレン及びその化合物	0.01mg/L以下											※1			
		鉛及びその化合物	0.01mg/L以下												<0.001	<0.001	<0.001
項	目	ヒ素及びその化合物	0.01mg/L以下											※1			
		六価クロム化合物	0.02mg/L以下												<0.002	<0.002	<0.002
目	目	亜硝酸態窒素	0.04mg/L以下											※1			
		シアン化物イオン及び塩化シアン	0.01mg/L以下												<0.001	<0.001	<0.001
目	目	硝酸態窒素及び亜硝酸態窒素	10mg/L以下	<1	<1	<1	<1	<1	<1	<1	<1	<1	<1	<1	<1	<1	
		フッ素及びその化合物	0.8mg/L以下												※1		
目	目	ホウ素及びその化合物	1mg/L以下											※1			
		四塩化炭素	0.002mg/L以下												※1		
目	目	1,4-ジオキサン	0.05mg/L以下											※1			
		シス-1,2-ジクロロエチレン及びトランス-1,2-ジクロロエチレン	0.04mg/L以下												※1		
目	目	ジクロロメタン	0.02mg/L以下											※1			
		テトラクロロエチレン	0.01mg/L以下												※1		
目	目	トリクロロエチレン	0.01mg/L以下											※1			
		ベンゼン	0.01mg/L以下												※1		
目	目	塩素	0.6mg/L以下											<0.06	<0.06	<0.06	
		クロロ酢酸	0.02mg/L以下												<0.002	<0.002	<0.002
目	目	クロロホルム	0.06mg/L以下											<0.006	<0.006	<0.006	
		ジクロロ酢酸	0.03mg/L以下												<0.003	<0.003	<0.003
目	目	ジブロモクロロメタン	0.1mg/L以下											<0.01	<0.01	<0.01	
		臭素	0.01mg/L以下												<0.001	<0.001	<0.001
目	目	総トリハロメタン	0.1mg/L以下											<0.01	<0.01	<0.01	
		トリクロロ酢酸	0.03mg/L以下												<0.003	<0.003	<0.003
目	目	ブロモジクロロメタン	0.03mg/L以下											0.003	0.003	0.003	
		ブロモホルム	0.09mg/L以下												<0.009	<0.009	<0.009
目	目	ホルムアルデヒド	0.08mg/L以下											<0.008	<0.008	<0.008	
		亜鉛及びその化合物	1mg/L以下												<0.1	<0.1	<0.1
目	目	アルミニウム及びその化合物	0.2mg/L以下											<0.02	<0.02	<0.02	
		鉄及びその化合物	0.3mg/L以下	<0.03	<0.03	<0.03	<0.03	<0.03	<0.03	<0.03	<0.03	<0.03	<0.03	<0.03	<0.03	<0.03	
目	目	銅及びその化合物	1mg/L以下											<0.1	<0.1	<0.1	
		ナトリウム及びその化合物	200mg/L以下												※1		
目	目	マンガン及びその化合物	0.05mg/L以下	<0.005	<0.005	<0.005	<0.005	<0.005	<0.005	<0.005	<0.005	<0.005	<0.005	<0.005	<0.005	<0.005	
		塩化物イオン	200mg/L以下	17.8	18.0	19.9	17.4	13.7	19.3	17.3	15.2	18.6	21.8	22.5	22.5	13.7	18.6
目	目	カルシウム、マグネシウム等(硬度)	300mg/L以下											68.6	68.6	68.6	
		蒸発残留物	500mg/L以下												132	132	132
目	目	陰イオン界面活性剤	0.2mg/L以下											※1			
		ジエオスミン	0.00001mg/L以下												<0.000001	<0.000001	<0.000001
目	目	2-メチルイソホルネオール	0.00001mg/L以下											<0.000001	<0.000001	<0.000001	
		非イオン界面活性剤	0.02mg/L以下												※1		
目	目	フェノール類	0.005mg/L以下											※1			
		有機物(TOC)	3mg/L以下	0.5	0.6	0.5	0.6	0.6	0.6	0.5	0.6	0.5	0.5	0.5	0.6	0.5	0.5
目	目	pH値	5.8~8.6	7.3	7.3	7.2	7.3	7.3	7.3	7.3	7.3	7.4	7.3	7.4	7.2	7.3	
		臭気	異常でないこと	異常なし	異常なし	異常なし	異常なし	異常なし	異常なし	異常なし	異常なし	異常なし	異常なし	異常なし	異常なし	異常なし	異常なし
目	目	臭色	異常でないこと	異常なし	異常なし	異常なし	異常なし	異常なし	異常なし	異常なし	異常なし	異常なし	異常なし	異常なし	異常なし	異常なし	
		濁度	5度以下	<0.5	<0.5	<0.5	<0.5	<0.5	<0.5	<0.5	<0.5	<0.5	<0.5	<0.5	<0.5	<0.5	<0.5
目	目	水温(℃)	2度以下	<0.1	<0.1	<0.1	<0.1	<0.1	<0.1	<0.1	<0.1	<0.1	<0.1	<0.1	<0.1	<0.1	
		水温(℃)		10.7	21.4	24.4	27.7	28.4	22.4	18.4	11.8	8.4	3.2	15.0	28.4	3.2	16.8
目	目	遊離残留塩素(mg/l)		16.1	19.7	23.6	24.6	26.0	27.1	24.8	20.5	17.7	13.9	27.1	13.3	20.1	
		アルカリ度(mg/l)	0.6	0.6	0.6	0.6	0.6	0.6	0.6	0.5	0.6	0.7	0.6	0.6	0.7	0.5	0.6
目	目	酸度(mg/l)													67.8	67.8	67.8
		電気伝導率(mS/m)														10.0	10.0
目	目	電気伝導率(mS/m)		24.5	24.3	25.5	23.4	22.9	23.9	24.7	22.2	24.1	27.1	27.0	27.1	22.2	24.7

* 表中の“<”は未満を表す。(例:<0.001 → 0.001未満)

※1 玉手浄水場出口で検査を実施しました。

9 国分東条町（基準項目検査結果）

年		水質基準値												最高値	最低値	平均値			
基	健	1	2	3	4	5	6	7	8	9	10	11	12	1	2	3	0	0	0
		4	5	6	7	8	9	10	11	12	1	2	3						
基	健	一 般 細 菌	100集落数以下/ml	0	0	0	0	0	0	0	0	0	0	0	0	0	0	0	0
		大 腸 菌	不検出	検出せず	検出せず	検出せず	検出せず	検出せず	検出せず	検出せず	検出せず	検出せず	検出せず	検出せず	検出せず	検出せず	検出せず	検出せず	検出せず
基	康	カドミウム及びその化合物	0.003mg/L以下																
		水銀及びその化合物	0.0005mg/L以下															※1	
基	に	セレン及びその化合物	0.01mg/L以下																
		鉛及びその化合物	0.01mg/L以下															<0.001	
基	関	ヒ素及びその化合物	0.01mg/L以下															※1	
		六価クロム化合物	0.02mg/L以下															<0.002	
基	す	亜硝酸態窒素	0.04mg/L以下															※1	
		シアン化物イオン及び塩化シアン	0.01mg/L以下															<0.001	
基	る	硝酸態窒素及び亜硝酸態窒素	10mg/L以下															<0.001	
		フッ素及びその化合物	0.8mg/L以下	1												1		<1	
基	目	ホウ素及びその化合物	1mg/L以下																
		四塩化炭素	0.002mg/L以下																
基	項	1,4-ジオキサン	0.05mg/L以下																
		シス-1,2-ジクロロエチレン及びトランス-1,2-ジクロロエチレン	0.04mg/L以下															※1	
基	目	ジクロロメタン	0.02mg/L以下																
		テトラクロロエチレン	0.01mg/L以下																
基	目	トリクロロエチレン	0.01mg/L以下																
		ベンゼン	0.01mg/L以下																
基	目	塩素酸	0.6mg/L以下															<0.06	
		クロロ酢酸	0.02mg/L以下															<0.002	
基	目	クロロホルム	0.06mg/L以下															<0.006	
		ジクロロ酢酸	0.03mg/L以下															<0.003	
基	目	ジブromokロメタン	0.1mg/L以下															<0.01	
		臭素酸	0.01mg/L以下															<0.001	
基	目	総トリハロメタン	0.1mg/L以下															0.01	
		トリクロロ酢酸	0.03mg/L以下															<0.003	
基	目	ブromोजクロメタン	0.03mg/L以下															0.004	
		ブromホルム	0.09mg/L以下															<0.009	
基	目	ホルムアルデヒド	0.08mg/L以下															<0.008	
		亜鉛及びその化合物	1mg/L以下															<0.1	
基	目	アルミニウム及びその化合物	0.2mg/L以下															<0.02	
		鉄及びその化合物	0.3mg/L以下															<0.03	
基	目	銅及びその化合物	1mg/L以下															<0.1	
		ナトリウム及びその化合物	200mg/L以下															※1	
基	目	マンガン及びその化合物	0.05mg/L以下															<0.005	
		塩化物イオン	200mg/L以下															17.8	
基	目	カルシウム、マグネシウム等(硬度)	300mg/L以下															19.0	
		蒸発残留物	500mg/L以下															20.2	
基	目	陰イオン界面活性剤	0.2mg/L以下															18.2	
		ジエオスミン	0.0001mg/L以下															15.2	
基	目	2-メチルイソホルネオール	0.0001mg/L以下															17.5	
		非イオン界面活性剤	0.02mg/L以下															16.5	
基	目	フェノール類	0.005mg/L以下															15.0	
		有機物(TOC)	3mg/L以下															19.8	
基	目	pH値	5.8~8.6															21.1	
		臭	異常でないこと																22.7
基	目	色	5度以下															22.1	
		濁度	2度以下															22.7	
基	目	気温(℃)	17.1															22.1	
		水温(℃)	15.8															22.7	
基	目	遊離残留塩素(mg/l)	0.4															22.7	
		アルカリ度(mg/l)																15.0	
基	目	酸度(mg/l)																18.8	
		電気伝導率(mS/m)	24.1															77.4	

* 表中の“<”は未満を表す。(例:<0.001 → 0.001未満)

※1 玉手浄水場出口で検査を実施しました。

10 円明受水場出口 (基準項目検査結果)

年		水質基準値	2	2	2	2	2	2	2	2	3	3	3	最高値	最低値	平均値
月			4	5	6	7	8	9	10	11	12	1	2			
基準項目	健康に関する項目	一般細菌	100集落数以下/ml													※1
	大腸菌	不検出														※1
	カドミウム及びその化合物	0.003mg/L以下					<0.0003					<0.0003		<0.0003	<0.0003	<0.0003
	水銀及びその化合物	0.0005mg/L以下					<0.00005					<0.00005		<0.00005	<0.00005	<0.00005
	セレン及びその化合物	0.01mg/L以下					<0.001					<0.001		<0.001	<0.001	<0.001
	鉛及びその化合物	0.01mg/L以下														※1
	ヒ素及びその化合物	0.01mg/L以下					<0.001					<0.001		<0.001	<0.001	<0.001
	六価クロム化合物	0.02mg/L以下														※1
	亜硝酸態窒素	0.04mg/L以下					<0.004					<0.004		<0.004	<0.004	<0.004
	シアン化物イオン及び塩化シアン	0.01mg/L以下														※1
	硝酸態窒素及び亜硝酸態窒素	10mg/L以下														※1
	フッ素及びその化合物	0.8mg/L以下					0.11				0.09		0.08	0.11	0.08	0.09
	ホウ素及びその化合物	1mg/L以下	0.08				<0.1						<0.1	<0.1	<0.1	<0.1
	四塩化炭素	0.002mg/L以下					<0.0002						<0.0002	<0.0002	<0.0002	<0.0002
	1,4-ジオキサン	0.05mg/L以下					<0.005						<0.005	<0.005	<0.005	<0.005
	シス-1,2-ジクロロエチレン及びトランス-1,2-ジクロロエチレン	0.04mg/L以下					<0.004						<0.004	<0.004	<0.004	<0.004
	ジクロロメタン	0.02mg/L以下					<0.002						<0.002	<0.002	<0.002	<0.002
	テトラクロロエチレン	0.01mg/L以下					<0.001						<0.001	<0.001	<0.001	<0.001
	トリクロロエチレン	0.01mg/L以下					<0.001						<0.001	<0.001	<0.001	<0.001
	ベンゼン	0.01mg/L以下					<0.001						<0.001	<0.001	<0.001	<0.001
	塩素酸	0.6mg/L以下														※1
	クロロ酢酸	0.02mg/L以下														
	クロロホルム	0.06mg/L以下														
	ジクロロ酢酸	0.03mg/L以下														
	ジブロモクロロメタン	0.1mg/L以下														
	臭素酸	0.01mg/L以下														
	総トリハロメタン	0.1mg/L以下														
	トリクロロ酢酸	0.03mg/L以下														
	ブロモジクロロメタン	0.03mg/L以下														
	ブロモホルム	0.09mg/L以下														
	ホルムアルデヒド	0.08mg/L以下														
	亜鉛及びその化合物	1mg/L以下														※1
アルミニウム及びその化合物	0.2mg/L以下															
鉄及びその化合物	0.3mg/L以下															
銅及びその化合物	1mg/L以下														※1	
ナトリウム及びその化合物	200mg/L以下		15.2			16.8				15.2		15.1	16.8	15.1		15.6
マンガン及びその化合物	0.05mg/L以下															
塩化物イオン	200mg/L以下															
カルシウム、マグネシウム等(硬度)	300mg/L以下		45.3			48.5				53.0		56.8	56.8	45.3		50.9
蒸発残留物	500mg/L以下		106			108				108		111	111	106		108
陰イオン界面活性剤	0.2mg/L以下					<0.02						<0.02	<0.02	<0.02		<0.02
ジエオスミン	0.0001mg/L以下															
2-メチルイソホルネオール	0.0001mg/L以下															
非イオン界面活性剤	0.02mg/L以下		<0.01			<0.01				<0.01		<0.01	<0.01	<0.01		<0.01
フェノール類	0.005mg/L以下					<0.0005						<0.0005	<0.0005	<0.0005	<0.0005	
有機物(TOC)	3mg/L以下														※1	
pH	5.8~8.6															
味	異常でないこと															
臭気	異常でないこと															
色濁度	5度以下 2度以下															
その他項目	気温(℃)		21.9			29.8				13.2		4.9	29.8	4.9	17.5	
	水温(℃)		20.3			29.2				17.6		10.7	29.2	10.7	19.5	
	遊離残留塩素(mg/l)		0.9			0.7				0.8		0.6	0.9	0.6	0.8	

* 表中の“<”は未満を表す。(例:<0.0003 → 0.0003未満)
 ※1 配水管末地点(山ノ井、東春日台、田辺)で検査を実施しました。

1 1 山ノ井 (基準項目検査結果)

年		水質基準値												最高値	最低値	平均値			
基	健	1	2	3	4	5	6	7	8	9	10	11	12	1	2	3	0	0	0
		4	5	6	7	8	9	10	11	12	1	2	3						
基	健	一 般 細 菌	100集落数以下/ml	0	0	0	0	0	0	0	0	0	0	0	0	0	0	0	0
		大 腸 菌	不検出	検出せず	検出せず	検出せず	検出せず	検出せず	検出せず	検出せず	検出せず	検出せず	検出せず	検出せず	検出せず	検出せず	検出せず	検出せず	検出せず
基	健	カドミウム及びその化合物	0.003mg/L以下													※1			
		水銀及びその化合物	0.0005mg/L以下													※1			
基	康	セレン及びその化合物	0.01mg/L以下													<0.001	<0.001	<0.001	
		鉛及びその化合物	0.01mg/L以下	<0.001					<0.001					<0.001		<0.001	<0.001	<0.001	
基	に	ヒ素及びその化合物	0.01mg/L以下													※1			
		六価クロム化合物	0.02mg/L以下													<0.002	<0.002	<0.002	
基	関	亜硝酸態窒素	0.04mg/L以下													※1			
		シアン化物イオン及び塩化シアン	0.01mg/L以下	<0.001					<0.001					<0.001		<0.001	<0.001	<0.001	
基	す	硝酸態窒素及び亜硝酸態窒素	10mg/L以下	<1	<1	<1	<1	<1	<1	<1	<1	<1	<1	<1	<1	<1	<1		
		フッ素及びその化合物	0.8mg/L以下														※1		
基	る	ホウ素及びその化合物	1mg/L以下													※1			
		四塩化炭素	0.002mg/L以下													※1			
基	目	1,4-ジオキサン	0.05mg/L以下													※1			
		シス-1,2-ジクロロエチレン及びトランス-1,2-ジクロロエチレン	0.04mg/L以下														※1		
基	項	ジクロロメタン	0.02mg/L以下													※1			
		テトラクロロエチレン	0.01mg/L以下														※1		
基	目	トリクロロエチレン	0.01mg/L以下													※1			
		ベンゼン	0.01mg/L以下														※1		
基	目	塩素酸	0.6mg/L以下	<0.06					<0.06					<0.06	<0.06	<0.06	<0.06		
		クロロ酢酸	0.02mg/L以下	<0.002					<0.002					<0.002	<0.002	<0.002	<0.002		
基	目	クロロホルム	0.06mg/L以下	<0.006					<0.006					<0.006	<0.006	<0.006	<0.006		
		ジクロロ酢酸	0.03mg/L以下	<0.003					<0.003					<0.003	<0.003	<0.003	<0.003		
基	目	ジブロモクロロメタン	0.1mg/L以下	<0.01					<0.01					<0.01	<0.01	<0.01	<0.01		
		臭素酸	0.01mg/L以下	<0.001					<0.001					<0.001	<0.001	<0.001	<0.001		
基	目	総トリハロメタン	0.1mg/L以下	0.01				0.02					0.01	0.02	0.01	0.01			
		トリクロロ酢酸	0.03mg/L以下	<0.003				<0.003					<0.003	<0.003	<0.003	<0.003			
基	目	ブロモジクロロメタン	0.03mg/L以下	0.004				0.005					0.003	0.005	0.003	0.004			
		プロモホルム	0.09mg/L以下	<0.009				<0.009					<0.009	<0.009	<0.009	<0.009			
基	目	ホルムアルデヒド	0.08mg/L以下	<0.008				<0.008					<0.008	<0.008	<0.008	<0.008			
		亜鉛及びその化合物	1mg/L以下	<0.1				<0.1					<0.1	<0.1	<0.1	<0.1			
基	目	アルミニウム及びその化合物	0.2mg/L以下	<0.02				<0.02					<0.02	<0.02	<0.02	<0.02			
		鉄及びその化合物	0.3mg/L以下	<0.03	<0.03	<0.03	<0.03	<0.03	<0.03	<0.03	<0.03	<0.03	<0.03	0.05	0.05	<0.03			
基	目	銅及びその化合物	1mg/L以下	<0.1				<0.1					<0.1	<0.1	<0.1	<0.1			
		ナトリウム及びその化合物	200mg/L以下												※1				
基	目	マンガン及びその化合物	0.05mg/L以下	<0.005	<0.005	<0.005	<0.005	<0.005	<0.005	<0.005	<0.005	<0.005	<0.005	<0.005	<0.005	<0.005			
		塩化物イオン	200mg/L以下	20.3	17.8	18.9	16.8	13.4	19.0	16.8	15.2	18.2	20.6	20.9	20.2	20.9	13.4	18.2	
基	目	カルシウム、マグネシウム等(硬度)	300mg/L以下					59.6							59.6	59.6	59.6		
		蒸発残留物	500mg/L以下					129							129	129	129		
基	目	陰イオン界面活性剤	0.2mg/L以下												※1				
		ジエオスミン	0.0001mg/L以下					<0.000001							<0.000001	<0.000001	<0.000001		
基	目	2-メチルイソホルネオール	0.0001mg/L以下					<0.000001							<0.000001	<0.000001	<0.000001		
		非イオン界面活性剤	0.02mg/L以下													※1			
基	目	フェノール類	0.005mg/L以下												※1				
		有機物(TOC)	3mg/L以下	0.6	0.6	0.6	0.6	0.6	0.6	0.6	0.6	0.6	0.6	0.6	0.6	0.6	0.6		
基	目	pH値	5.8~8.6	7.2	7.2	7.3	7.3	7.3	7.3	7.3	7.3	7.3	7.3	7.3	7.3	7.2	7.3		
		臭気	異常でないこと	異常なし	異常なし	異常なし	異常なし	異常なし	異常なし	異常なし	異常なし	異常なし	異常なし	異常なし	異常なし	異常なし	異常なし	異常なし	
基	目	色度	異常でないこと	異常なし	異常なし	異常なし	異常なし	異常なし	異常なし	異常なし	異常なし	異常なし	異常なし	異常なし	異常なし	異常なし	異常なし		
		濁度	5度以下	<0.5	<0.5	<0.5	<0.5	<0.5	<0.5	<0.5	<0.5	<0.5	<0.5	<0.5	<0.5	<0.5	<0.5		
基	目	温度(℃)	2度以下	<0.1	<0.1	<0.1	<0.1	<0.1	<0.1	<0.1	<0.1	<0.1	<0.1	<0.1	<0.1	<0.1			
		気温(℃)		11.6	23.5	25.2	28.6	29.3	24.0	18.7	13.4	11.8	3.8	10.7	15.2	29.3	3.8	18.0	
基	目	水温(℃)		13.7	19.8	23.5	24.2	26.2	26.3	23.9	19.2	15.8	11.9	13.3	26.3	11.5	19.1		
		遊離残留塩素(mg/l)		0.4	0.5	0.4	0.4	0.4	0.5	0.4	0.5	0.5	0.5	0.5	0.5	0.4	0.5		
基	目	アルカリ度(mg/l)							58.4						58.4	58.4	58.4		
		酸度(mg/l)							7.9						7.9	7.9	7.9		
基	目	電気伝導率(mS/m)		21.8	21.6	23.6	22.6	20.9	22.6	23.1	22.0	23.4	24.2	23.8	24.4	20.9	22.8		

* 表中の“<”は未満を表す。(例)<0.001 → 0.001未満)

※1 円明受水場出口で検査を実施しました。

12 東春日台（基準項目検査結果）

年		水質基準値												最高値	最低値	平均値			
基	健	1	2	3	4	5	6	7	8	9	10	11	12	1	2	3	0	0	0
		4	5	6	7	8	9	10	11	12	1	2	3						
基	健	一 般 細 菌	100集落数以下/ml	0	0	0	0	0	0	0	0	0	0	0	0	0	0	0	0
		大 腸 菌	不検出	検出せず	検出せず	検出せず	検出せず	検出せず	検出せず	検出せず	検出せず	検出せず	検出せず	検出せず	検出せず	検出せず	検出せず	検出せず	検出せず
基	健	カドミウム及びその化合物	0.003mg/L以下																
		水銀及びその化合物	0.0005mg/L以下																
基	康	セレン及びその化合物	0.01mg/L以下																
		鉛及びその化合物	0.01mg/L以下	<0.001					<0.001					<0.001		<0.001	<0.001	<0.001	
基	に	ヒ素及びその化合物	0.01mg/L以下																
		六価クロム化合物	0.02mg/L以下																
基	に	亜硝酸態窒素	0.04mg/L以下																
		シアン化物イオン及び塩化シアン	0.01mg/L以下	<0.001					<0.001					<0.001	<0.001	<0.001	<0.001		
基	関	硝酸態窒素及び亜硝酸態窒素	10mg/L以下	<1	<1	<1	<1	<1	<1	<1	<1	<1	<1	<1	<1	<1	<1		
		フッ素及びその化合物	0.8mg/L以下																
基	関	ホウ素及びその化合物	1mg/L以下																
		四塩化炭素	0.002mg/L以下																
基	関	1,4-ジオキサン	0.05mg/L以下																
		シス-1,2-ジクロロエチレン及びトランス-1,2-ジクロロエチレン	0.04mg/L以下																
基	関	ジクロロメタン	0.02mg/L以下																
		テトラクロロエチレン	0.01mg/L以下																
基	関	トリクロロエチレン	0.01mg/L以下																
		ベンゼン	0.01mg/L以下																
基	関	塩素酸	0.6mg/L以下																
		クロロ酢酸	0.02mg/L以下	<0.06					0.06					<0.06	0.06	<0.06	<0.06		
基	関	クロロホルム	0.06mg/L以下	<0.002					<0.002				<0.002	<0.002	<0.002	<0.002			
		ジクロロ酢酸	0.03mg/L以下	<0.006					<0.006				<0.006	<0.006	<0.006	<0.006			
基	関	ジブロモクロロメタン	0.03mg/L以下	<0.003					<0.003				<0.003	<0.003	<0.003	<0.003			
		ジブロモクロロメタン	0.1mg/L以下	<0.01					<0.01				<0.01	<0.01	<0.01	<0.01			
基	関	臭素酸	0.01mg/L以下	<0.001					<0.001				<0.001	0.001	<0.001	<0.001			
		総トリハロメタン	0.1mg/L以下	0.02					0.01				<0.01	0.02	<0.01	0.01			
基	関	トリクロロ酢酸	0.03mg/L以下	<0.003					<0.003				<0.003	<0.003	<0.003	<0.003			
		ブロモジクロロメタン	0.03mg/L以下	0.005					0.008				0.003	0.008	0.003	0.005			
基	関	ブロモホルム	0.09mg/L以下	<0.009					<0.009				<0.009	<0.009	<0.009	<0.009			
		ホルムアルデヒド	0.08mg/L以下	<0.008					<0.008				<0.008	<0.008	<0.008	<0.008			
基	性	亜鉛及びその化合物	1mg/L以下						<0.1				<0.1	<0.1	<0.1	<0.1			
		アルミニウム及びその化合物	0.2mg/L以下						<0.02				<0.02	<0.02	<0.02	<0.02			
基	性	鉄及びその化合物	0.3mg/L以下	<0.03	<0.03	<0.03	<0.03	<0.03	<0.03	<0.03	<0.03	<0.03	<0.03	<0.03	<0.03	<0.03			
		銅及びその化合物	1mg/L以下						<0.1				<0.1	<0.1	<0.1	<0.1			
基	性	ナトリウム及びその化合物	200mg/L以下																
		マンガン及びその化合物	0.05mg/L以下	<0.005	<0.005	<0.005	<0.005	<0.005	<0.005	<0.005	<0.005	<0.005	<0.005	<0.005	<0.005	<0.005			
基	性	塩化物イオン	200mg/L以下	15.1	16.8	14.1	13.7	14.8	15.7	12.9	15.1	18.7	19.4	19.0	17.6	19.4	12.9	16.1	
		カルシウム、マグネシウム等(硬度)	300mg/L以下						53.1							53.1	53.1	53.1	
基	性	蒸発残留物	500mg/L以下						111						111	111	111		
		陰イオン界面活性剤	0.2mg/L以下																
基	性	ジエオスミン	0.0001mg/L以下						<0.000001						<0.000001	<0.000001	<0.000001		
		2-メチルイソホルネオール	0.0001mg/L以下						<0.000001						<0.000001	<0.000001	<0.000001		
基	性	非イオン界面活性剤	0.02mg/L以下																
		フェノール類	0.005mg/L以下																
基	性	有機物(TOC)	3mg/L以下	0.6	0.7	0.7	0.7	0.8	0.8	0.7	0.7	0.6	0.6	0.7	0.6	0.8	0.6	0.7	
		pH値	5.8~8.6	7.3	7.2	7.3	7.2	7.5	7.2	7.2	7.1	7.4	7.2	7.3	7.2	7.5	7.1	7.3	
基	性	臭気	異常でないこと	異常なし	異常なし	異常なし	異常なし	異常なし	異常なし	異常なし	異常なし	異常なし	異常なし	異常なし	異常なし	異常なし	異常なし		
		色度	異常でないこと	異常なし	異常なし	異常なし	異常なし	異常なし	異常なし	異常なし	異常なし	異常なし	異常なし	異常なし	異常なし	異常なし	異常なし	異常なし	
基	性	濁度	5度以下	<0.5	<0.5	<0.5	<0.5	<0.5	<0.5	<0.5	<0.5	<0.5	<0.5	<0.5	<0.5	<0.5	<0.5		
		濁度	2度以下	<0.1	<0.1	<0.1	<0.1	<0.1	<0.1	<0.1	<0.1	<0.1	<0.1	<0.1	<0.1	<0.1	<0.1		
基	性	気温(℃)		17.1	20.7	26.1	25.3	31.5	21.2	16.3	14.4	6.6	1.2	5.0	6.2	31.5	1.2	16.0	
		水温(℃)		16.1	21.3	24.2	24.1	29.6	25.2	21.4	18.0	14.7	9.8	10.6	12.1	29.6	9.8	18.9	
基	性	遊離残留塩素(mg/l)		0.6	0.7	0.6	0.5	0.4	0.6	0.7	0.7	0.6	0.6	0.5	0.6	0.7	0.4	0.6	
		アルカリ度(mg/l)							47.8							47.8	47.8	47.8	
基	性	酸度(mg/l)						6.0							6.0	6.0	6.0		
		電気伝導率(mS/m)		18.4	19.8	18.0	18.8	19.8	19.9	18.4	20.7	21.4	22.4	20.2	20.5	22.4	18.0	19.9	

* 表中の“<”は未満を表す。(例:<0.001 → 0.001未満)

※1 円明受水場出口で検査を実施しました。

13 田辺2丁目（基準項目検査結果）

年		水質基準値	2	2	2	2	2	2	2	2	2	3	3	3	最高値	最低値	平均値
月	4		5	6	7	8	9	10	11	12	1	2	3				
基準項目	健康に關する項目	一般細菌	100集落数以下/ml	0	0	0	0	0	0	0	0	0	0	0	0	0	0
	大腸菌	不検出	検出せず	検出せず	検出せず	検出せず	検出せず	検出せず	検出せず	検出せず	検出せず	検出せず	検出せず	検出せず	検出せず	検出せず	
	カドミウム及びその化合物	0.003mg/L以下													※1		
	水銀及びその化合物	0.0005mg/L以下													※1		
	セレン及びその化合物	0.01mg/L以下													※1		
	鉛及びその化合物	0.01mg/L以下													<0.001	<0.001	<0.001
	ヒ素及びその化合物	0.01mg/L以下													※1		
	六価クロム化合物	0.02mg/L以下													<0.002	<0.002	<0.002
	亜硝酸態窒素	0.04mg/L以下													※1		
	シアン化物イオン及び塩化シアン	0.01mg/L以下													<0.001	<0.001	<0.001
	硝酸態窒素及び亜硝酸態窒素	10mg/L以下	<1	<1	<1	<1	<1	<1	<1	<1	<1	<1	<1	<1	<1	<1	
	フッ素及びその化合物	0.8mg/L以下													※1		
	ホウ素及びその化合物	1mg/L以下													※1		
	四塩化炭素	0.002mg/L以下													※1		
	1,4-ジオキサン	0.05mg/L以下													※1		
	シス-1,2-ジクロロエチレン及びトランス-1,2-ジクロロエチレン	0.04mg/L以下													※1		
	ジクロロメタン	0.02mg/L以下													※1		
	テトラクロロエチレン	0.01mg/L以下													※1		
	トリクロロエチレン	0.01mg/L以下													※1		
	ベンゼン	0.01mg/L以下													※1		
	塩素	0.6mg/L以下													0.07	<0.06	<0.06
	クロロ酢酸	0.02mg/L以下		<0.06											<0.002	<0.002	<0.002
	クロロホルム	0.06mg/L以下		<0.06											<0.006	<0.006	<0.006
	ジクロロ酢酸	0.03mg/L以下		<0.003											<0.003	<0.003	<0.003
	ジブロモクロロメタン	0.1mg/L以下		<0.01											<0.01	<0.01	<0.01
	臭素	0.01mg/L以下		<0.01											0.01	<0.01	<0.01
	総トリハロメタン	0.1mg/L以下		0.01											0.02	<0.01	0.01
	トリクロロ酢酸	0.03mg/L以下		<0.003											<0.003	<0.003	<0.003
	ブロモジクロロメタン	0.03mg/L以下		0.004											0.007	<0.003	0.004
	ブロモホルム	0.09mg/L以下		<0.009											<0.009	<0.009	<0.009
	ホルムアルデヒド	0.08mg/L以下		<0.008											<0.008	<0.008	<0.008
	性状に關する項目	亜鉛及びその化合物	1mg/L以下												<0.1	<0.1	<0.1
		アルミニウム及びその化合物	0.2mg/L以下												<0.02	<0.02	<0.02
鉄及びその化合物		0.3mg/L以下	<0.03	<0.03	<0.03	<0.03	<0.03	<0.03	<0.03	<0.03	<0.03	<0.03	<0.03	<0.02	<0.02	<0.02	
銅及びその化合物		1mg/L以下												<0.1	<0.1	<0.1	
ナトリウム及びその化合物		200mg/L以下												※1			
マンガン及びその化合物		0.05mg/L以下	<0.005	<0.005	<0.005	<0.005	<0.005	<0.005	<0.005	<0.005	<0.005	<0.005	<0.005	<0.005	<0.005	<0.005	
塩化物イオン		200mg/L以下	14.4	15.8	13.5	12.9	14.6	14.9	13.6	15.1	17.8	18.9	17.6	17.0	18.9	12.9	15.5
カルシウム、マグネシウム等(硬度)		300mg/L以下													44.0	44.0	44.0
蒸発残留物		500mg/L以下													102	102	102
陰イオン界面活性剤		0.2mg/L以下													※1		
ジェオスミン		0.0001mg/L以下													<0.000001	<0.000001	<0.000001
2-メチルイソホルネオール		0.0001mg/L以下													<0.000001	<0.000001	<0.000001
非イオン界面活性剤		0.02mg/L以下													※1		
フエノール類		0.005mg/L以下													※1		
その他の項目		有機物(TOC)	3mg/L以下	0.7	0.7	0.7	0.7	0.8	0.9	0.7	0.7	0.7	0.7	0.6	0.9	0.6	0.7
	pH値	5.8~8.6	7.2	7.2	7.2	7.2	7.3	7.2	7.1	7.1	7.2	7.2	7.2	7.3	7.1	7.2	
	味	異常でないこと	異常なし	異常なし	異常なし	異常なし	異常なし	異常なし	異常なし	異常なし	異常なし	異常なし	異常なし	異常なし	異常なし	異常なし	異常なし
	臭	異常でないこと	異常なし	異常なし	異常なし	異常なし	異常なし	異常なし	異常なし	異常なし	異常なし	異常なし	異常なし	異常なし	異常なし	異常なし	異常なし
	色度	5度以下	<0.5	<0.5	<0.5	<0.5	<0.5	<0.5	<0.5	<0.5	<0.5	<0.5	<0.5	<0.5	<0.5	<0.5	
	濁度	2度以下	<0.1	<0.1	<0.1	<0.1	<0.1	<0.1	<0.1	<0.1	<0.1	<0.1	<0.1	<0.1	<0.1	<0.1	
	水温(℃)		17.1	22.3	27.1	24.2	31.8	21.2	15.8	14.4	5.7	1.7	4.6	6.2	31.8	1.7	16.0
	水温(℃)		16.5	21.7	23.9	23.8	31.1	24.9	20.4	17.2	13.8	8.7	10.1	12.2	31.1	8.7	18.7
	遊離残留塩素(mg/l)		0.8	0.8	0.8	0.7	0.7	0.8	0.8	0.7	0.6	0.7	0.6	0.7	0.8	0.6	0.7
	アルカリ度(mg/l)						39.9								39.9	39.9	39.9
酸度(mg/l)						5.0								5.0	5.0	5.0	
電気伝導率(mS/m)		16.8	18.2	16.8	16.7	18.2	17.9	16.7	20.1	19.2	20.6	18.7	19.6	20.6	16.7	18.3	

* 表中の“<”は未満を表す。(例:<0.001 → 0.001未満)

※1 円明受水場出口で検査を実施しました。

14 今町受水場出口（基準項目検査結果）

年		水質基準値	2	2	2	2	2	2	2	2	2	3	3	3	最高値	最低値	平均値
月	4		5	6	7	8	9	10	11	12	1	2	3				
基準項目	健康に関する項目	一般細菌	100集落数以下/ml	0	0	0	0	0	0	0	0	0	0	0	0	0	0
	大腸菌	不検出	検出せず	検出せず	検出せず	検出せず	検出せず	検出せず	検出せず	検出せず	検出せず	検出せず	検出せず	検出せず	検出せず	検出せず	
	カドミウム及びその化合物	0.003mg/L以下												<0.0003	<0.0003	<0.0003	
	水銀及びその化合物	0.0005mg/L以下												<0.00005	<0.00005	<0.00005	
	セレン及びその化合物	0.01mg/L以下												<0.001	<0.001	<0.001	
	鉛及びその化合物	0.01mg/L以下												<0.001	<0.001	<0.001	
	ヒ素及びその化合物	0.01mg/L以下												<0.001	<0.001	<0.001	
	六価クロム化合物	0.02mg/L以下												<0.002	<0.002	<0.002	
	亜硝酸態窒素	0.04mg/L以下												<0.004	<0.004	<0.004	
	シアン化物イオン及び塩化シアン	0.01mg/L以下												<0.001	<0.001	<0.001	
	硝酸態窒素及び亜硝酸態窒素	10mg/L以下	<1	<1	<1	<1	<1	<1	<1	<1	<1	<1	<1	1	1	1	
	フッ素及びその化合物	0.8mg/L以下		0.08										0.09	<0.08	<0.08	
	ホウ素及びその化合物	1mg/L以下												<0.1	<0.1	<0.1	
	四塩化炭素	0.002mg/L以下												<0.0002	<0.0002	<0.0002	
	1,4-ジオキサン	0.05mg/L以下												<0.005	<0.005	<0.005	
	シス-1,2-ジクロロエチレン及びトランス-1,2-ジクロロエチレン	0.04mg/L以下												<0.004	<0.004	<0.004	
	ジクロロメタン	0.02mg/L以下												<0.002	<0.002	<0.002	
	テトラクロロエチレン	0.01mg/L以下												<0.001	<0.001	<0.001	
	トリクロロエチレン	0.01mg/L以下												<0.001	<0.001	<0.001	
	ベンゼン	0.01mg/L以下												<0.001	<0.001	<0.001	
	塩素酸	0.6mg/L以下		<0.06										0.07	<0.06	<0.06	
	クロロ酢酸	0.02mg/L以下		<0.002										<0.002	<0.002	<0.002	
	クロロホルム	0.06mg/L以下		<0.006										<0.006	<0.006	<0.006	
	ジクロロ酢酸	0.03mg/L以下		<0.003										0.003	<0.003	<0.003	
	ジブロモクロロメタン	0.1mg/L以下		<0.01										<0.01	<0.01	<0.01	
	臭素酸	0.01mg/L以下		0.002										0.001	<0.001	0.001	
	総トリハロメタン	0.1mg/L以下		0.01										0.02	<0.01	0.01	
	トリクロロ酢酸	0.03mg/L以下		<0.003										<0.003	<0.003	<0.003	
	ブロモジクロロメタン	0.03mg/L以下		0.004										0.006	<0.003	0.004	
	ブロモホルム	0.09mg/L以下		<0.009										<0.009	<0.009	<0.009	
	ホルムアルデヒド	0.08mg/L以下		<0.008										<0.008	<0.008	<0.008	
	亜鉛及びその化合物	1mg/L以下		<0.1										<0.1	<0.1	<0.1	
	アルミニウム及びその化合物	0.2mg/L以下		<0.02										<0.02	<0.02	<0.02	
	鉄及びその化合物	0.3mg/L以下	<0.03	<0.03	<0.03	<0.03	<0.03	<0.03	<0.03	<0.03	<0.03	<0.03	<0.03	<0.03	<0.03	<0.03	
	銅及びその化合物	1mg/L以下		<0.1										<0.1	<0.1	<0.1	
	ナトリウム及びその化合物	200mg/L以下		14.4										13.6	14.9	13.5	
	マンガン及びその化合物	0.05mg/L以下	<0.005	<0.005	<0.005	<0.005	<0.005	<0.005	<0.005	<0.005	<0.005	<0.005	<0.005	<0.005	<0.005	<0.005	
	塩化物イオン	200mg/L以下	16.8	16.0	13.7	11.1	10.6	17.3	15.9	14.7	17.7	17.3	17.9	16.0	17.9	15.4	
	カルシウム、マグネシウム等(硬度)	300mg/L以下		41.7										42.4	42.4	40.3	
	蒸発残留物	500mg/L以下		91										79	103	89	
	陰イオン界面活性剤	0.2mg/L以下												<0.02	<0.02	<0.02	
	ジエオスミン	0.00001mg/L以下												<0.00001	<0.00001	<0.00001	
	2-メチルイソホルネオール	0.00001mg/L以下												<0.00001	<0.00001	<0.00001	
	非イオン界面活性剤	0.02mg/L以下		<0.01										<0.01	<0.01	<0.01	
	フェノール類	0.005mg/L以下												<0.0005	<0.0005	<0.0005	
有機物(TOC)	3mg/L以下	0.7	0.8	0.8	0.8	0.8	0.8	0.7	0.7	0.7	0.8	0.7	0.8	0.7	0.8		
pH値	5.8~8.6	7.3	7.2	7.2	7.2	7.2	7.2	7.3	7.3	7.3	7.3	7.4	7.4	7.4	7.3		
臭気	異常でないこと	異常なし	異常なし	異常なし	異常なし	異常なし	異常なし	異常なし	異常なし	異常なし	異常なし	異常なし	異常なし	異常なし	異常なし		
色度	異常でないこと	異常なし	異常なし	異常なし	異常なし	異常なし	異常なし	異常なし	異常なし	異常なし	異常なし	異常なし	異常なし	異常なし	異常なし		
濁度	5度以下	0.5	0.5	0.5	0.6	0.6	<0.5	0.5	<0.5	0.5	0.6	<0.5	0.6	<0.5	<0.5		
	2度以下	<0.1	<0.1	<0.1	<0.1	<0.1	<0.1	<0.1	<0.1	<0.1	<0.1	<0.1	<0.1	<0.1	<0.1		
気温(℃)		11.1	23.5	24.5	27.4	28.4	22.6	18.6	13.0	8.4	3.5	9.8	15.1	28.4	3.5		
水温(℃)		15.4	20.3	25.0	24.7	27.6	28.5	24.7	17.7	14.4	9.0	9.8	11.3	28.5	9.0		
遊離残留塩素(mg/l)		0.8	0.8	0.8	0.8	0.8	0.7	0.8	0.6	0.7	0.7	0.6	0.6	0.8	0.6		
アルカリ度(mg/l)														31.2	31.2		
酸度(mg/l)														5.0	5.0		
電気伝導率(mS/m)		17.1	17.5	15.9	13.6	13.8	16.2	17.3	17.1	18.3	17.6	18.4	16.7	18.4	13.6		

* 表中の“<”は未満を表す。(例:<0.0003 → 0.0003未満)