

やま いどうろせいびじぎょう
山ノ井道路整備事業

1. 概要

本路線は、柏原市立堅下北小学校区の通学路に指定されており、歩行空間を確保することで、通学する児童の安全の確保が図られる。また、堅下駅・法善寺駅周辺地区バリアフリー基本構想における生活関連道路として、バリアフリー空間の確保を図る。

事業区間	:	柏原市法善寺4丁目地内
事業主体	:	柏原市
事業内容	:	歩道設置 L=440m、W=8.5m
事業着手年度	:	令和4年度（計画事業期間：令和4年度～令和7年度）
進捗状況	:	(令和6年3月末時点)
用地買収率	:	100.0%（用地買収面積比率）
工事進捗率	:	23.5%（工事費比率）
事業費進捗率	:	24.7%

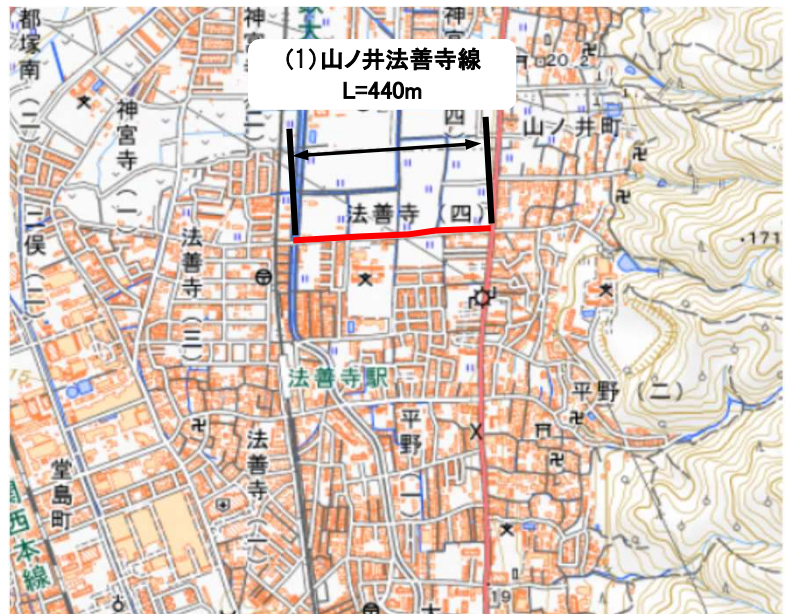
2. 当該年度事業内容

令和6年事業予定内容 : 歩道設置工事 L=440m、支援業務

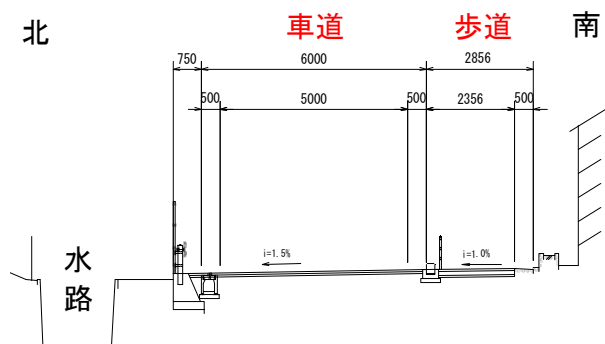
3. 位置図等



平面図



4. 標準断面



5. 現場写真等

着手前

