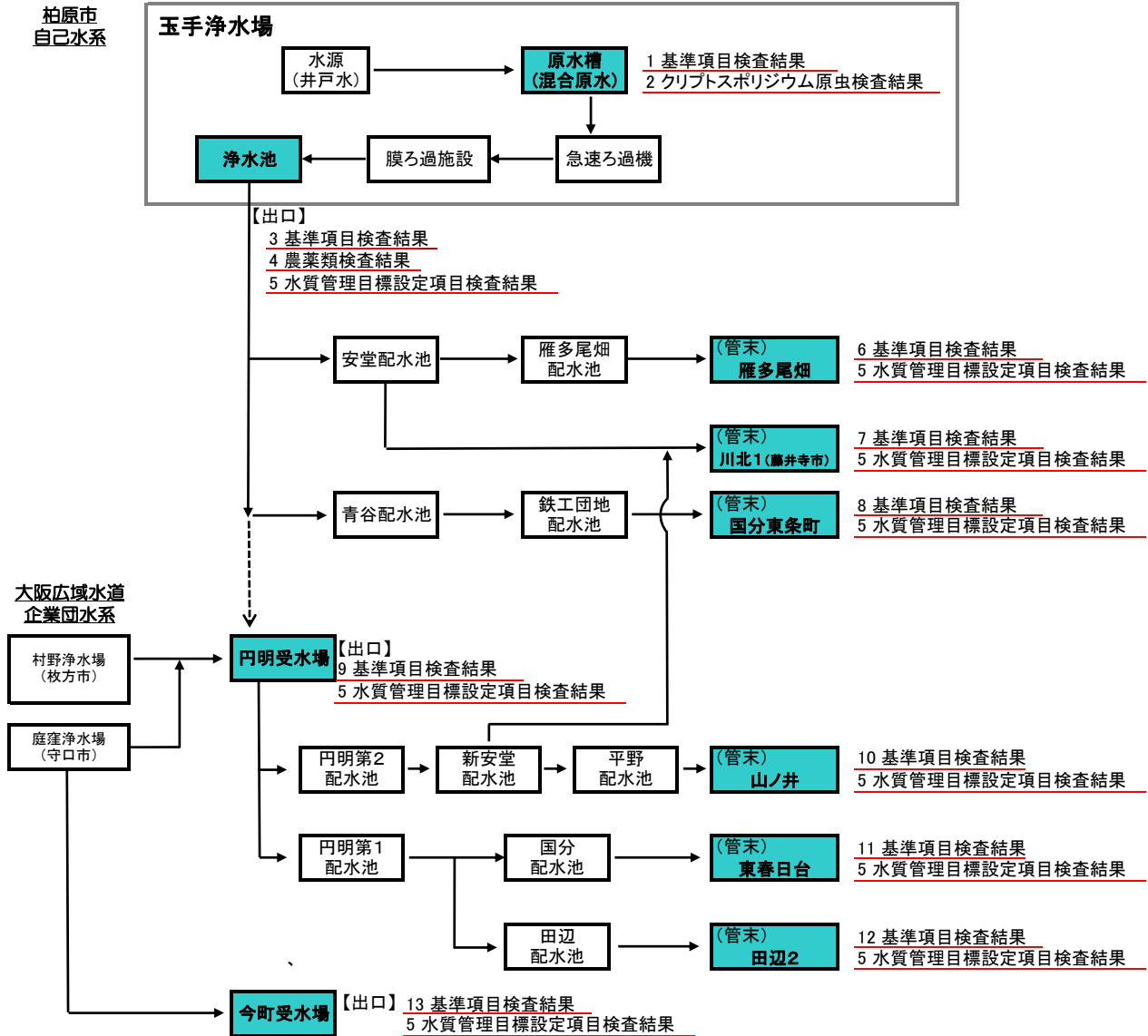


令和3年度 水質検査結果

令和3年度柏原市水道水質検査計画に基づき実施した水質検査結果を公表いたします。浄水(水道水)はすべて水道水質基準に適合していました。主な検査地点は次の通りです。

水質検査地点



- 浄水(水道水)の基準項目検査については、玉手浄水場出口、円明受水場出口、今町受水場出口及び配水管末地点(出口から一番遠く水道水が到達するまでに最も時間のかかる地点)で検査を実施しました。
- 今町受水場については、施設能力が小さく給水区域が受水場周辺に限られているため、受水場出口のみ検査を実施しました。
- 送配水施設内で濃度上昇しない項目(カドミウム及びその化合物、水銀及びその化合物、セレン及びその化合物、ヒ素及びその化合物、フッ素及びその化合物、ホウ素及びその化合物、四塩化炭素、1,4-ジオキサン、β-1,2-γ 加水カルボキシル酸及びβ-1,2-γ 加水カルボキシル酸、ジクロロメタン、テトラクロロエチレン、トリクロロエチレン、ベンゼン、ナトリウム及びその化合物、カルシウム・マグネシウム等(硬度)、蒸発残留物、陰イオン界面活性剤、非イオン界面活性剤、フェノール類)は、自己水では玉手浄水場出口で検査し、大阪広域水道企業団水では各受水場出口で検査を実施しました。
- 色、濁り、残留塩素については、配水管末地点で毎日検査を行いました。

1 玉手浄水場原水槽（基準項目検査結果）

年		水質基準値	3	3	3	3	3	3	3	4	4	4	最高値	最低値	平均値	
月			4	5	6	7	8	9	10	11	12	1				2
基準項目	健康に関する項目	一般細菌	100集落数以下/ml	1			0			2		0		2	0	0
		大腸菌	不検出	検出せず			検出せず			検出せず		検出せず		検出せず	検出せず	検出せず
		カドミウム及びその化合物	0.003mg/L以下				<0.0003					<0.0003		<0.0003	<0.0003	<0.0003
		水銀及びその化合物	0.0005mg/L以下				<0.00005					<0.00005		<0.00005	<0.00005	<0.00005
		セレン及びその化合物	0.01mg/L以下				<0.001					<0.001		<0.001	<0.001	<0.001
		鉛及びその化合物	0.01mg/L以下				<0.001					<0.001		<0.001	<0.001	<0.001
		ヒ素及びその化合物	0.01mg/L以下				<0.001					<0.001		<0.001	<0.001	<0.001
		六価クロム化合物	0.02mg/L以下				<0.002					<0.002		<0.002	<0.002	<0.002
		亜硝酸態窒素	0.04mg/L以下	<0.004			<0.004			<0.004		<0.004		<0.004	<0.004	<0.004
		シアン化物イオン及び塩化シアン	0.01mg/L以下				<0.001					<0.001		<0.001	<0.001	<0.001
		硝酸態窒素及び亜硝酸態窒素	10mg/L以下	<1			<1			<1		<1		<1	<1	<1
		フッ素及びその化合物	0.8mg/L以下				0.18					0.14		0.18	0.14	0.16
		ホウ素及びその化合物	1mg/L以下				0.1					<0.1		0.1	<0.1	<0.1
		四塩化炭素	0.002mg/L以下				<0.0002					<0.0002		<0.0002	<0.0002	<0.0002
		1,4-ジオキサン	0.05mg/L以下				<0.005					<0.005		<0.005	<0.005	<0.005
		シス-1,2-ジクロロエチレン及びトランス-1,2-ジクロロエチレン	0.04mg/L以下				<0.004					<0.004		<0.004	<0.004	<0.004
		ジクロロメタン	0.02mg/L以下				<0.002					<0.002		<0.002	<0.002	<0.002
		テトラクロロエチレン	0.01mg/L以下				<0.001					<0.001		<0.001	<0.001	<0.001
		トリクロロエチレン	0.01mg/L以下				<0.001					<0.001		<0.001	<0.001	<0.001
		ベンゼン	0.01mg/L以下				<0.001					<0.001		<0.001	<0.001	<0.001
		塩素酸	0.6mg/L以下													
		クロロ酢酸	0.02mg/L以下													
		クロロホルム	0.06mg/L以下													
		ジクロロ酢酸	0.03mg/L以下													
		ジブロモクロロメタン	0.1mg/L以下													
		臭素酸	0.01mg/L以下													
		総トリハロメタン	0.1mg/L以下													
		トリクロロ酢酸	0.03mg/L以下													
		ブロモジクロロメタン	0.03mg/L以下													
		ブロモホルム	0.09mg/L以下													
		ホルムアルデヒド	0.08mg/L以下													
		亜鉛及びその化合物	1mg/L以下				<0.1					<0.1		<0.1	<0.1	<0.1
		アルミニウム及びその化合物	0.2mg/L以下				<0.02					<0.02		<0.02	<0.02	<0.02
		鉄及びその化合物	0.3mg/L以下	<0.03			<0.03			<0.03		<0.03		<0.03	<0.03	<0.03
		銅及びその化合物	1mg/L以下				<0.1					<0.1		<0.1	<0.1	<0.1
		ナトリウム及びその化合物	200mg/L以下				16.3					17.4		17.4	16.3	16.8
		マンガン及びその化合物	0.05mg/L以下	0.009			0.009			0.009		0.007		0.009	0.007	0.008
		塩化物イオン	200mg/L以下				14.3			18.6		22.2		22.2	14.3	18.4
		カルシウム、マグネシウム等(硬度)	300mg/L以下	18.4			74.2					89.8		89.8	74.2	82.0
		蒸発残留物	500mg/L以下				146					159		159	146	152
		陰イオン界面活性剤	0.2mg/L以下				<0.02					<0.02		<0.02	<0.02	<0.02
		ジエオソミン	0.00001mg/L以下				<0.000001					<0.000001		<0.000001	<0.000001	<0.000001
		2-メチルイソホルネオール	0.00001mg/L以下				<0.000001					<0.000001		<0.000001	<0.000001	<0.000001
		非イオン界面活性剤	0.02mg/L以下				<0.01					<0.01		<0.01	<0.01	<0.01
		フェノール類	0.005mg/L以下				<0.0005					<0.0005		<0.0005	<0.0005	<0.0005
	有機物(TOC)	3mg/L以下	0.5			0.7			0.5		0.5		0.7	0.5	0.5	
	pH値	5.8~8.6	7.0			7.0			7.0		7.0		7.0	7.0	7.0	
	味	異常でないこと														
	臭	異常でないこと														
	気味	無臭				無臭			無臭		無臭		無臭	無臭	無臭	
	色度	5度以下	<0.5			0.5			0.5		<0.5		0.5	<0.5	0.5	
	濁度	2度以下	<0.1			<0.1			<0.1		<0.1		<0.1	<0.1	<0.1	
その他の項目	気温(℃)		21.6			30.8			12.0		6.8		30.8	6.8	17.8	
	水温(℃)		16.8			22.2			19.6		14.2		22.2	14.2	18.2	
	アルカリ度(mg/l)					73.0					77.5		77.5	73.0	75.3	
	酸度(mg/l)					19.3					18.0		19.3	18.0	18.7	
	侵食性遊離炭酸(mg/l)					14.4					13.2		14.4	13.2	13.8	
	紫外線吸光度(260nm・10mm)					0.088					0.058		0.088	0.058	0.073	
	アンモニア態窒素(mg/l)		<0.01			<0.01			<0.01		<0.01		<0.01	<0.01	<0.01	
	嫌気性芽胞菌					検出せず					検出せず		検出せず	検出せず	検出せず	

* 表中の“<”は未満を表す。(例:<0.0003 → 0.0003未満)

※1 消毒副生成物の項目は、配水管末地点(雁多尾畑、国分東条町、藤井寺市川北)で検査を実施しました。

※2 玉手浄水場出口で検査を実施しました。

2 クリプトスポリジウム原虫検査結果

採水年月日	採水地点名	検査項目	
		クリプトスポリジウム (オーシスト)	ジアルジア (シスト)
令和3年8月2日	玉手浄水場原水槽	10リットル中に検出しない	10リットル中に検出しない

3 玉手浄水場出口（基準項目検査結果）

年		水質基準値	3	3	3	3	3	3	3	3	3	3	4	4	4	最高値	最低値	平均値
月			4	5	6	7	8	9	10	11	12	1	2	3				
基準項目	健康に関する項目	一般細菌	100集落数以下/ml	0	0	0	0	0	0	0	0	0	0	0	0	0	0	0
		大腸菌	不検出	検出せず			検出せず			検出せず			検出せず			検出せず	検出せず	検出せず
		カドミウム及びその化合物	0.003mg/L以下				<0.0003						<0.0003			<0.0003	<0.0003	<0.0003
		水銀及びその化合物	0.0005mg/L以下				<0.00005						<0.00005			<0.00005	<0.00005	<0.00005
		セレン及びその化合物	0.01mg/L以下				<0.001						<0.001			<0.001	<0.001	<0.001
		鉛及びその化合物	0.01mg/L以下				<0.001						<0.001			<0.001	<0.001	<0.001
		ヒ素及びその化合物	0.01mg/L以下				<0.001						<0.001			<0.001	<0.001	<0.001
		六価クロム化合物	0.02mg/L以下				<0.002						<0.002			<0.002	<0.002	<0.002
		亜硝酸態窒素	0.04mg/L以下				<0.004						<0.004			<0.004	<0.004	<0.004
		シアン化物イオン及び塩化シアン	0.01mg/L以下				<0.001						<0.001			<0.001	<0.001	<0.001
		硝酸態窒素及び亜硝酸態窒素	10mg/L以下	<1			<1						<1			<1	<1	<1
		フッ素及びその化合物	0.8mg/L以下	0.15			0.18						0.15			0.18	0.15	0.15
		ホウ素及びその化合物	1mg/L以下	0.1			0.1						<0.1			0.1	<0.1	<0.1
		四塩化炭素	0.002mg/L以下				<0.0002						<0.0002			<0.0002	<0.0002	<0.0002
		1,4-ジオキサン	0.05mg/L以下				<0.005						<0.005			<0.005	<0.005	<0.005
		シス-1,2-ジクロロエチレン及びトランス-1,2-ジクロロエチレン	0.04mg/L以下				<0.004						<0.004			<0.004	<0.004	<0.004
		ジクロロメタン	0.02mg/L以下				<0.002						<0.002			<0.002	<0.002	<0.002
		テトラクロロエチレン	0.01mg/L以下				<0.001						<0.001			<0.001	<0.001	<0.001
		トリクロロエチレン	0.01mg/L以下				<0.001						<0.001			<0.001	<0.001	<0.001
		ベンゼン	0.01mg/L以下				<0.001						<0.001			<0.001	<0.001	<0.001
		塩素酸	0.6mg/L以下	<0.06			<0.06						<0.06			<0.06	<0.06	<0.06
		クロロ酢酸	0.02mg/L以下	<0.002			<0.002						<0.002			<0.002	<0.002	<0.002
		クロロホルム	0.06mg/L以下	<0.006			<0.006						<0.006			<0.006	<0.006	<0.006
		ジクロロ酢酸	0.03mg/L以下	<0.003			<0.003						<0.003			<0.003	<0.003	<0.003
		ジブromクロロメタン	0.1mg/L以下	<0.01			<0.01						<0.01			<0.01	<0.01	<0.01
		臭素酸	0.01mg/L以下	<0.001			<0.001						<0.001			<0.001	<0.001	<0.001
		総トリハロメタン	0.1mg/L以下	<0.01			<0.01						<0.01			<0.01	<0.01	<0.01
		トリクロロ酢酸	0.03mg/L以下	<0.003			<0.003						<0.003			<0.003	<0.003	<0.003
		ブロモジクロロメタン	0.03mg/L以下	<0.003			<0.003						<0.003			<0.003	<0.003	<0.003
		ブロモホルム	0.09mg/L以下	<0.009			<0.009						<0.009			<0.009	<0.009	<0.009
		ホルムアルデヒド	0.08mg/L以下	<0.008			<0.008						<0.008			<0.008	<0.008	<0.008
		性状に関する項目	亜鉛及びその化合物	1mg/L以下			<0.1						<0.1			<0.1	<0.1	<0.1
			アルミニウム及びその化合物	0.2mg/L以下			<0.02						<0.02			<0.02	<0.02	<0.02
			鉄及びその化合物	0.3mg/L以下	<0.03		<0.03						<0.03			<0.03	<0.03	<0.03
			銅及びその化合物	1mg/L以下			<0.1						<0.1			<0.1	<0.1	<0.1
			ナトリウム及びその化合物	200mg/L以下	18.1		17.0						17.9			18.1	17.0	17.7
			マンガン及びその化合物	0.05mg/L以下	<0.005		<0.005						<0.005			<0.005	<0.005	<0.005
			塩化物イオン	200mg/L以下	18.6		14.7						22.6			22.6	14.7	18.8
			カルシウム、マグネシウム等(硬度)	300mg/L以下	81.5		76.1						90.6			90.6	76.1	83.6
			蒸発残留物	500mg/L以下	148		140						155			156	140	150
			陰イオン界面活性剤	0.2mg/L以下			<0.02						<0.02			<0.02	<0.02	<0.02
			ジエオスミン	0.00001mg/L以下			<0.000001						<0.000001			<0.000001	<0.000001	<0.000001
			2-メチルイソホルネオール	0.00001mg/L以下			<0.000001						<0.000001			<0.000001	<0.000001	<0.000001
			非イオン界面活性剤	0.02mg/L以下	<0.01		<0.01						<0.01			<0.01	<0.01	<0.01
			フェノール類	0.005mg/L以下			<0.0005						<0.0005			<0.0005	<0.0005	<0.0005
		有機物(TOC)	3mg/L以下	0.5		0.6						0.5			0.6	0.5	0.5	
		pH値	5.8~8.6	7.1		7.1						7.2			7.2	7.1	7.1	
		臭気	異常でないこと	異常なし		異常なし						異常なし			異常なし	異常なし	異常なし	
		色度	異常でないこと	異常なし		異常なし						異常なし			異常なし	異常なし	異常なし	
		濁度	5度以下	<0.5		<0.5						<0.5			<0.5	<0.5	<0.5	
		透明度	2度以下	<0.1		<0.1						<0.1			<0.1	<0.1	<0.1	
	その他の項目	気温(℃)		19.7		29.7						3.1			29.7	3.1	14.9	
		水温(℃)		18.4		23.7						13.0			23.7	13.0	18.2	
		遊離残留塩素(mg/l)		0.7		0.8						0.7			0.8	0.7	0.7	
		アルカリ度(mg/l)				74.2									74.2	74.2	74.2	
		酸度(mg/l)				14.3									14.3	14.3	14.3	
		電気伝導率(mS/m)		25.4		23.8						25.3			27.1	23.8	25.4	

* 表中の“<”は未満を表す。(例: <0.0003 → 0.0003未満)

4 玉手浄水場出口 農薬類検査結果(水質管理目標設定項目)

採水年月日		令和3年6月1日		
番号	検査項目	目標値	玉手浄水場出口 検査結果	検出指標値 (検出値/目標値)
1	1, 3-ジクロロプロペン (D-D)	0.05mg/l以下	<0.0005	0.00
2	2, 2-D P A (ダラボン)	0.08mg/l以下	<0.001	0.00
3	2, 4-D (2, 4-P A)	0.02mg/l以下	<0.0002	0.00
4	E P N	0.004mg/l以下	<0.00005	0.00
5	M C P A	0.005mg/l以下	<0.0003	0.00
6	ア シ ユ ラ ム	0.9mg/l以下	<0.009	0.00
7	ア セ フ ェ ー ト	0.006mg/l以下	<0.0008	0.00
8	ア ト ラ ジ ン	0.01mg/l以下	<0.0001	0.00
9	ア ニ ロ ホ ス	0.003mg/l以下	<0.00005	0.00
10	ア ミ ト ラ ズ	0.006mg/l以下	<0.00006	0.00
11	ア ラ ク ロ ー ル	0.03mg/l以下	<0.0003	0.00
12	イ ソ キ サ チ オ ン	0.005mg/l以下	<0.00005	0.00
13	イ ソ フ ェ ン ホ ス	0.001mg/l以下	<0.00003	0.00
14	イソプロカルブ (MIPC)	0.01mg/l以下	<0.0001	0.00
15	イソプロチオラン (IPT)	0.3mg/l以下	<0.003	0.00
16	イプロベンホス (IBP)	0.09mg/l以下	<0.0009	0.00
17	イミノクタジン	0.006mg/l以下	—	—
18	インダノファン	0.009mg/l以下	<0.00009	0.00
19	エスプロカルブ	0.03mg/l以下	<0.0003	0.00
20	エトフエンプロックス	0.08mg/l以下	<0.0008	0.00
21	エンドスルファン(ベンゾエピン)	0.01mg/l以下	<0.0001	0.00
22	オキサジクロメホン	0.02mg/l以下	<0.0002	0.00
23	オキシシン銅(有機銅)	0.03mg/l以下	<0.0004	0.00
24	オリサストロビン	0.1mg/l以下	<0.001	0.00
25	カズサホス	0.0006mg/l以下	<0.00001	0.00
26	カフェンストロール	0.008mg/l以下	<0.00008	0.00
27	カルタタップ	0.08mg/l以下	<0.0008	0.00
28	カルバリル (NAC)	0.02mg/l以下	<0.0002	0.00
29	カルボフラン	0.005mg/l以下	<0.00005	0.00
30	キノクラミン (ACN)	0.005mg/l以下	<0.00005	0.00
31	キヤブタン	0.3mg/l以下	<0.003	0.00
32	クミルロン	0.03mg/l以下	<0.0003	0.00
33	グリホサート	2mg/l以下	<0.02	0.00
34	グリホシネート	0.02mg/l以下	<0.0002	0.00
35	クロメプロップ	0.02mg/l以下	<0.0002	0.00
36	クロルニトロフェン (CNP)	0.0001mg/l以下	<0.0001	0.00
37	クロルピロホス	0.003mg/l以下	<0.00005	0.00
38	クロタロニル (TPN)	0.05mg/l以下	<0.0005	0.00
39	シアナジン	0.001mg/l以下	<0.00001	0.00
40	シアノホス (CYAP)	0.003mg/l以下	<0.00003	0.00
41	ジウロン (DCMU)	0.02mg/l以下	<0.0002	0.00
42	ジクロベニル (DBN)	0.03mg/l以下	<0.0003	0.00
43	ジクロルボス (DDVP)	0.008mg/l以下	<0.00008	0.00
44	ジクワット	0.01mg/l以下	—	—
45	ジスルホトン(エチルチオメトン)	0.004mg/l以下	<0.00004	0.00
46	ジチオカルバメート系農薬	0.005mg/l以下	<0.00005	0.00
47	ジチオピル	0.009mg/l以下	<0.00009	0.00
48	ジハロホップブチル	0.006mg/l以下	<0.00006	0.00
49	シマジン (CAT)	0.003mg/l以下	<0.00003	0.00
50	シメタメトリン	0.02mg/l以下	<0.0002	0.00
51	シメトエート	0.05mg/l以下	<0.0005	0.00
52	シメトリン	0.03mg/l以下	<0.0003	0.00
53	ダイアジノン	0.003mg/l以下	<0.00003	0.00
54	ダイムロン	0.8mg/l以下	<0.008	0.00
55	ダゾメット, スタム(カーバム)及びメチルイソシアネート	0.01mg/l以下	<0.0001	0.00
56	チアジニル	0.1mg/l以下	<0.001	0.00
57	チウラム	0.02mg/l以下	<0.0002	0.00

* 表中の“<”は未満を表す。(例: <0.0005 → 0.0005未満)

採水年月日		令和3年6月1日		
番号	検査項目	目標値	玉手浄水場出口 検査結果	検出指標値 (検出値/目標値)
58	チオジカルブ	0.08mg/l以下	<0.0008	0.00
59	チオファネートメチル	0.3mg/l以下	<0.003	0.00
60	チオベンカルブ	0.02mg/l以下	<0.0002	0.00
61	テフリルトリオン	0.002mg/l以下	<0.00002	0.00
62	テルブカルブ (MBPMC)	0.02mg/l以下	<0.0002	0.00
63	トリクロピル	0.006mg/l以下	<0.00006	0.00
64	トリクロルホン (DEP)	0.005mg/l以下	<0.0002	0.00
65	トリシクラゾール	0.1mg/l以下	<0.001	0.00
66	トリフルラリン	0.06mg/l以下	<0.0006	0.00
67	ナブロボミド	0.03mg/l以下	<0.0003	0.00
68	パラコート	0.005mg/l以下	—	—
69	ピベロホス	0.0009mg/l以下	<0.00005	0.00
70	ピラクロニル	0.01mg/l以下	<0.0001	0.00
71	ピラゾキシフェン	0.004mg/l以下	<0.00004	0.00
72	ピラゾリネート(ピラゾレート)	0.02mg/l以下	<0.0002	0.00
73	ピリダフェンチオン	0.002mg/l以下	<0.00005	0.00
74	ピリプチカルブ	0.02mg/l以下	<0.0002	0.00
75	ピロキロン	0.05mg/l以下	<0.0005	0.00
76	フィプロニル	0.0005mg/l以下	<0.000005	0.00
77	フェニトロチオン (MEP)	0.01mg/l以下	<0.0001	0.00
78	フェノカルブ (BPMC)	0.03mg/l以下	<0.0003	0.00
79	フェリムゾン	0.05mg/l以下	<0.0005	0.00
80	フェンチオン (MPP)	0.006mg/l以下	<0.00006	0.00
81	フェントエート (PAP)	0.007mg/l以下	<0.00007	0.00
82	フェントラザミド	0.01mg/l以下	<0.0001	0.00
83	フサライド	0.1mg/l以下	<0.001	0.00
84	ブタクロール	0.03mg/l以下	<0.0003	0.00
85	ブタミホス	0.02mg/l以下	<0.0002	0.00
86	ブプロフェジン	0.02mg/l以下	<0.0002	0.00
87	フルアジナム	0.03mg/l以下	<0.0003	0.00
88	ブレチラクロール	0.05mg/l以下	<0.0005	0.00
89	ブロシミド	0.09mg/l以下	<0.0009	0.00
90	ブロチオホス	0.007mg/l以下	<0.00007	0.00
91	ブロビコナゾール	0.05mg/l以下	<0.0005	0.00
92	ブロビザミド	0.05mg/l以下	<0.0005	0.00
93	ブロボナゾール	0.03mg/l以下	<0.0003	0.00
94	ブロボブチド	0.1mg/l以下	<0.001	0.00
95	ベノミル	0.02mg/l以下	<0.0002	0.00
96	ベンシクロン	0.1mg/l以下	<0.001	0.00
97	ベンゾピシクロン	0.09mg/l以下	<0.0009	0.00
98	ベンゾフェナップ	0.005mg/l以下	<0.00005	0.00
99	ベンタゾン	0.2mg/l以下	<0.002	0.00
100	ベンディメタリン	0.3mg/l以下	<0.003	0.00
101	ベンフラカルブ	0.04mg/l以下	<0.0004	0.00
102	ベンフルラリン(ベスロジン)	0.01mg/l以下	<0.0001	0.00
103	ベンフレセート	0.07mg/l以下	<0.0007	0.00
104	ホスチアゼート	0.003mg/l以下	<0.00003	0.00
105	マラチオン(マラソン)	0.7mg/l以下	<0.007	0.00
106	メコプロップ (MCP)	0.05mg/l以下	<0.0005	0.00
107	メソニル	0.03mg/l以下	<0.0003	0.00
108	メタラキシル	0.2mg/l以下	<0.002	0.00
109	メチダチオン (DMTP)	0.004mg/l以下	<0.00004	0.00
110	メトミノスロトピン	0.04mg/l以下	<0.0004	0.00
111	メトリブジン	0.03mg/l以下	<0.0003	0.00
112	メフエナゼット	0.02mg/l以下	<0.0002	0.00
113	メプロニル	0.1mg/l以下	<0.001	0.00
114	モリネート	0.005mg/l以下	<0.00005	0.00
		検出値と目標値の 比の和として1以下	検出指標値 の総和	0.00

5 水質管理目標設定項目検査結果

検査項目	目標値	令和3年8月採水									
		玉手浄水場系統(自己水)			玉手浄水場系+ (大阪広域水道企業団水)	大阪広域水道企業団水				今町受水場系統 今町受水場出口	
		玉手浄水場出口	雁多尾畑	国分東条町	川北	円明受水場出口	山ノ井	東春日台	田辺		
アンチモン及びその化合物	0.02mg/L以下	<0.002				<0.002					<0.002
ウラン及びその化合物	0.002mg/L以下	<0.0002				<0.0002					<0.0002
ニッケル及びその化合物	0.02mg/L以下	<0.002	<0.002	<0.002	<0.002		<0.002	<0.002	<0.002		<0.002
1,2-ジクロロエタン	0.004mg/L以下	<0.0004				<0.0004					<0.0004
トルエン	0.4mg/L以下	<0.04				<0.04					<0.04
フタル酸シ(2-エチルヘキシル)	0.08mg/L以下	<0.008				<0.008					<0.008
ジクロロアセトニトリル	0.01mg/L以下	<0.001	<0.001	<0.001	<0.001		<0.001	<0.001	<0.001		<0.001
抱水クロラール	0.02mg/L以下	<0.002	<0.002	<0.002	<0.002		<0.002	0.002	<0.002		0.002
遊離炭酸	20mg/L以下	12.6	7.4	3.6	8.4		6.6	6.4	5.3		2.9
農薬類	検出値と目標値の比の和として1以下	農薬類結果参照				※1				※1	
残留塩素	1mg/L以下	0.9	0.4	0.4	0.7	0.9	0.5	0.5	0.8		0.8
カルシウム、マグネシウム等(硬度)	10mg/L以上100mg/L以下	76.1	81.9	78.3	77.6	60.1	67.0	55.1	49.5		30.8
マンガン及びその化合物	0.01mg/L以下	<0.001	<0.001	<0.001	<0.001		<0.001	0.001	0.002		0.001
1,1,1-トリクロロエタン	0.3mg/L以下	<0.03				<0.03					<0.03
メチル-tert-ブチルエーテル	0.02mg/L以下	<0.002				<0.002					<0.002
有機物等(過マンガン酸カリウム消費量)	3mg/L以下	0.9	1.0	1.0	0.8		1.0	1.1	1.1		0.9
臭気強度	3TON以下	2	1	2	1		1	2	2		2
蒸発残留物	30mg/L以上200mg/L以下	140	158	147	148	110	134	115	128		75
濁度	1度以下	<0.1	<0.1	<0.1	<0.1		<0.1	<0.1	<0.1		<0.1
pH値	7.5程度	7.1	7.4	7.6	7.3		7.3	7.2	7.2		7.3
腐食性(ランゲリア指数)	-1程度以上とし、極力0に近づける	-1.1	-0.8	-0.6	-0.9		-1.0	-1.3	-1.3		-1.7
従属栄養細菌	1mlの検水で形成される集落数が2,000以下		10	1700	5		2	66	0		0
1,1-ジクロロエチレン	0.1mg/L以下	<0.01				<0.01					<0.01
アルミニウム及びその化合物	0.1mg/L以下	<0.01	<0.01	<0.01	<0.01		0.02	<0.01	<0.01		0.01
ペルフルオロオクタンスルホン酸(PFOS) 及びペルフルオロオクタンスルホン酸(PFOA)	0.00005mg/L以下	0.000023									
気温(℃)		29.7	24.7	26.1	24.8	27.6	24.7	26.2	26.8		24.9
水温(℃)		23.7	24.8	27.9	26.2	25.8	25.8	29.0	29.1		26.0

* 表中の“<”は未満を表す。(例:<0.002 → 0.002未満)

※1 大阪広域水道企業団の水質検査結果等により確認しています。

検査項目	目標値	令和4年2月採水							
		玉手浄水場系統(自己水)			玉手浄水場系+ (大阪広域水道企業団水)	大阪広域水道企業団水			今町受水場系統 今町受水場出口
		雁多尾畑	国分東条町	川北	山ノ井	東春日台	田辺		
アンチモン及びその化合物	0.02mg/L以下								
ウラン及びその化合物	0.002mg/L以下								
ニッケル及びその化合物	0.02mg/L以下	<0.002	<0.002	<0.002	<0.002	<0.002	<0.002	<0.002	<0.002
1,2-ジクロロエタン	0.004mg/L以下								
トルエン	0.4mg/L以下								
フタル酸シ(2-エチルヘキシル)	0.08mg/L以下								
ジクロロアセトニトリル	0.01mg/L以下	<0.001	<0.001	<0.001	<0.001	<0.001	<0.001	<0.001	<0.001
抱水クロラール	0.02mg/L以下	<0.002	<0.002	<0.002	<0.002	<0.002	<0.002	<0.002	<0.002
遊離炭酸	20mg/L以下								
農薬類	検出値と目標値の比の和として1以下								
残留塩素	1mg/L以下	0.6	0.6	0.6	0.5	0.6	0.8	0.5	
カルシウム、マグネシウム等(硬度)	10mg/L以上100mg/L以下								
マンガン及びその化合物	0.01mg/L以下	<0.001	<0.001	<0.001	0.001	<0.001	0.001	0.004	
1,1,1-トリクロロエタン	0.3mg/L以下								
メチル-tert-ブチルエーテル	0.02mg/L以下								
有機物等(過マンガン酸カリウム消費量)	3mg/L以下								
臭気強度	3TON以下								
蒸発残留物	30mg/L以上200mg/L以下								
濁度	1度以下	<0.1	<0.1	<0.1	<0.1	<0.1	<0.1	<0.1	<0.1
pH値	7.5程度	7.4	7.5	7.3	7.3	7.2	7.2	7.2	7.2
腐食性(ランゲリア指数)	-1程度以上とし、極力0に近づける								
従属栄養細菌	1mlの検水で形成される集落数が2,000以下								
1,1-ジクロロエチレン	0.1mg/L以下								
アルミニウム及びその化合物	0.1mg/L以下	<0.01	<0.01	<0.01	<0.01	<0.01	<0.01	<0.01	<0.01
ペルフルオロオクタンスルホン酸(PFOS) 及びペルフルオロオクタンスルホン酸(PFOA)	0.00005mg/L以下								
気温(℃)		8.1	7.4	3.3	5.4	6.2	5.2	5.4	5.4
水温(℃)		10.5	10.6	11.8	10.4	10.9	9.7	8.7	8.7

6 雁多尾畑 (基準項目検査結果)

		年	水質基準値											最高値	最低値	平均値				
		月	3	3	3	3	3	3	3	3	3	3	3	4	4	4				
		日	4	5	6	7	8	9	10	11	12	1	2	3						
基準項目	健康	一般細菌	100集落数以下/ml	0	0	0	0	0	0	0	0	0	0	0	0	0	0	0	0	
	健康	大腸菌	不検出	検出せず	検出せず	検出せず	検出せず	検出せず	検出せず	検出せず	検出せず	検出せず	検出せず	検出せず	検出せず	検出せず	検出せず	検出せず	検出せず	
	健康	カドミウム及びその化合物	0.003mg/L以下																	
	関連	健康	水銀及びその化合物	0.0005mg/L以下																
		健康	セレン及びその化合物	0.01mg/L以下																
		健康	鉛及びその化合物	0.01mg/L以下																
		健康	ヒ素及びその化合物	0.01mg/L以下																
		健康	六価クロム化合物	0.02mg/L以下																
		健康	亜硝酸態窒素	0.04mg/L以下																
		健康	シアン化物イオン及び塩化シアン	0.01mg/L以下																
		健康	硝酸態窒素及び亜硝酸態窒素	10mg/L以下	<1	<1	<1	<1	<1	<1	<1	<1	1	1	1	1	1	<1	<1	
		健康	フッ素及びその化合物	0.8mg/L以下																
		健康	ホウ素及びその化合物	1mg/L以下																
	標準	健康	四塩化炭素	0.002mg/L以下																
		健康	1,4-ジオキサン	0.05mg/L以下																
		健康	シス-1,2-ジクロロエチレン及びトランス-1,2-ジクロロエチレン	0.04mg/L以下																
		健康	ジクロロメタン	0.02mg/L以下																
		健康	テトラクロロエチレン	0.01mg/L以下																
		健康	トリクロロエチレン	0.01mg/L以下																
		健康	ベンゼン	0.01mg/L以下																
		健康	塩素酸	0.6mg/L以下		<0.06												<0.06	<0.06	
		健康	クロロ酢酸	0.02mg/L以下		<0.002												<0.002	<0.002	
		健康	クロロホルム	0.06mg/L以下		<0.006												<0.006	<0.006	
	項目	健康	ジクロロ酢酸	0.03mg/L以下		<0.003											<0.003	<0.003		
		健康	ジプロモクロロメタン	0.1mg/L以下		<0.01											<0.01	<0.01		
		健康	臭素	0.01mg/L以下		<0.001											<0.001	<0.001		
		健康	総トリハロメタン	0.1mg/L以下		0.01											0.02	<0.01		
		健康	トリクロロ酢酸	0.03mg/L以下		<0.003											<0.003	<0.003		
		健康	プロモジクロロメタン	0.03mg/L以下		0.003											0.005	<0.003		
		健康	プロモホルム	0.09mg/L以下		<0.009											<0.009	<0.009		
健康		ホルムアルデヒド	0.08mg/L以下		<0.008											<0.008	<0.008			
健康		亜鉛及びその化合物	1mg/L以下		<0.1											<0.1	<0.1			
健康		アルミニウム及びその化合物	0.2mg/L以下		<0.03											<0.03	<0.03			
性状	健康	鉄及びその化合物	0.3mg/L以下		<0.03											<0.03	<0.03			
	健康	銅及びその化合物	1mg/L以下		<0.1											<0.1	<0.1			
	健康	ナトリウム及びその化合物	200mg/L以下																	
	健康	マンガン及びその化合物	0.05mg/L以下		<0.005											<0.005	<0.005			
	健康	塩化物イオン	200mg/L以下	20.6	19.1	17.8	18.1	17.4	14.5	15.6	18.0	19.1	19.1	21.0	23.1	23.1	14.5	18.6		
	健康	カルシウム、マグネシウム等(硬度)	300mg/L以下														81.9	81.9		
	健康	蒸発残留物	500mg/L以下														158	158		
	健康	陰イオン界面活性剤	0.2mg/L以下																	
	健康	ジエオスミン	0.0001mg/L以下														<0.000001	<0.000001		
	健康	2-メチルイソホルネオール	0.0001mg/L以下														<0.000001	<0.000001		
項目	健康	非イオン界面活性剤	0.02mg/L以下																	
	健康	フェノール類	0.005mg/L以下																	
	健康	有機物(TOC)	3mg/L以下																	
	健康	pH値	5.8~8.6	7.3	7.3	7.4	7.3	7.4	7.3	7.4	7.5	7.5	7.4	7.4	7.5	7.3	7.4			
	健康	臭気	異常でないこと	異常なし	異常なし	異常なし	異常なし	異常なし	異常なし	異常なし	異常なし	異常なし	異常なし	異常なし	異常なし	異常なし	異常なし	異常なし		
	健康	色度	異常でないこと	異常なし	異常なし	異常なし	異常なし	異常なし	異常なし	異常なし	異常なし	異常なし	異常なし	異常なし	異常なし	異常なし	異常なし	異常なし		
	健康	濁度	5度以下	<0.5	<0.5	<0.5	<0.5	<0.5	<0.5	<0.5	<0.5	<0.5	<0.5	<0.5	<0.5	<0.5	<0.5	<0.5		
	健康	濁度	2度以下	<0.1	<0.1	<0.1	<0.1	<0.1	<0.1	<0.1	<0.1	<0.1	<0.1	<0.1	<0.1	<0.1	<0.1	<0.1		
	その他の項目	健康	気温(℃)		18.7	19.0	27.0	29.5	24.7	21.3	26.7	15.9	10.8	6.8	8.1	9.1	29.5	6.8	18.1	
		健康	水温(℃)		15.1	18.3	22.8	23.6	24.8	23.7	24.1	18.2	13.6	9.3	10.5	8.7	24.8	8.7	17.7	
健康		遊離残留塩素(mg/l)		0.5	0.5	0.4	0.3	0.3	0.4	0.3	0.5	0.6	0.6	0.5	0.6	0.6	0.3	0.5		
健康		アルカリ度(mg/l)														77.5	77.5	77.5		
健康		酸度(mg/l)														8.4	8.4	8.4		
健康		電気伝導率(mS/m)		26.6	25.8	25.2	25.5	25.3	24.2	24.7	25.4	25.9	26.2	26.6	27.1	27.1	24.2	25.7		

* 表中の“<”は未満を表す。(例:<0.001 → 0.001未満)

※1 玉手浄水場出口で検査を実施しました。

7 藤井寺市市川北1丁目（基準項目検査結果）

年		水質基準値	3	3	3	3	3	3	3	3	4	4	4	最高値	最低値	平均値	
月	4		5	6	7	8	9	10	11	12	1	2	3				
基準項目	健康に關する項目	一般細菌	0	0	0	0	0	0	0	0	0	0	0	0	0	0	
	大腸菌	不検出	検出せず	検出せず	検出せず	検出せず	検出せず	検出せず	検出せず	検出せず	検出せず	検出せず	検出せず	検出せず	検出せず	検出せず	
	カドミウム及びその化合物	0.003mg/L以下												※1			
	水銀及びその化合物	0.0005mg/L以下												※1			
	セレン及びその化合物	0.01mg/L以下												※1			
	鉛及びその化合物	0.01mg/L以下					<0.001					<0.001		<0.001	<0.001	<0.001	
	ヒ素及びその化合物	0.01mg/L以下												※1			
	六価クロム化合物	0.02mg/L以下					<0.002					<0.002		<0.002	<0.002	<0.002	
	亜硝酸態窒素	0.04mg/L以下												※1			
	シアン化物イオン及び塩化シアン	0.01mg/L以下		<0.001			<0.001			<0.001		<0.001		<0.001	<0.001	<0.001	
	硝酸態窒素及び亜硝酸態窒素	10mg/L以下	<1	<1	<1	<1	<1	<1	<1	<1	1	1	1	1	<1	<1	
	フッ素及びその化合物	0.8mg/L以下												※1			
	ホウ素及びその化合物	1mg/L以下												※1			
	四塩化炭素	0.002mg/L以下												※1			
	1,4-ジオキサン	0.05mg/L以下												※1			
	シス-1,2-ジクロロエチレン及びトランス-1,2-ジクロロエチレン	0.04mg/L以下												※1			
	ジクロロメタン	0.02mg/L以下												※1			
	テトラクロロエチレン	0.01mg/L以下												※1			
	トリクロロエチレン	0.01mg/L以下												※1			
	ベンゼン	0.01mg/L以下												※1			
	塩素	0.6mg/L以下		<0.06			<0.06			<0.06		<0.06		<0.06	<0.06	<0.06	
	クロロ酢酸	0.02mg/L以下		<0.002			<0.002			<0.002		<0.002		<0.002	<0.002	<0.002	
	クロロホルム	0.06mg/L以下		<0.006			<0.006			<0.006		<0.006		<0.006	<0.006	<0.006	
	ジクロロ酢酸	0.03mg/L以下		<0.003			<0.003			<0.003		<0.003		<0.003	<0.003	<0.003	
	ジブロモクロロメタン	0.1mg/L以下		<0.01			<0.01			<0.01		<0.01		<0.01	<0.01	<0.01	
	臭素	0.01mg/L以下		<0.001			<0.001			<0.001		<0.001		<0.001	<0.001	<0.001	
	総トリハロメタン	0.1mg/L以下		0.01			0.01			0.01		0.01		0.01	<0.01	<0.01	
	トリクロロ酢酸	0.03mg/L以下		<0.003			<0.003			<0.003		<0.003		<0.003	<0.003	<0.003	
	ブロモジクロロメタン	0.03mg/L以下		0.003			0.003			0.003		0.003		0.003	<0.003	0.003	
	ブロモホルム	0.09mg/L以下		<0.009			<0.009			<0.009		<0.009		<0.009	<0.009	<0.009	
ホルムアルデヒド	0.08mg/L以下		<0.008			<0.008			<0.008		<0.008		<0.008	<0.008	<0.008		
性状に關する項目	亜鉛及びその化合物	1mg/L以下					<0.1					<0.1		<0.1	<0.1	<0.1	
	アルミニウム及びその化合物	0.2mg/L以下					<0.02					<0.02		<0.02	<0.02	<0.02	
	鉄及びその化合物	0.3mg/L以下	<0.03	<0.03	<0.03	<0.03	<0.03	<0.03	<0.03	<0.03	<0.03	<0.03	<0.03	<0.03	<0.03	<0.03	
	銅及びその化合物	1mg/L以下					<0.1					<0.1		<0.1	<0.1	<0.1	
	ナトリウム及びその化合物	200mg/L以下												※1			
	マンガン及びその化合物	0.05mg/L以下	<0.005	<0.005	<0.005	<0.005	<0.005	<0.005	<0.005	<0.005	<0.005	<0.005	<0.005	<0.005	<0.005	<0.005	
	塩化物イオン	200mg/L以下	19.9	17.6	17.2	17.4	16.8	14.4	15.5	18.2	18.7	19.3	20.7	22.5	22.5	14.4	18.2
	カルシウム、マグネシウム等(硬度)	300mg/L以下					77.6							77.6	77.6	77.6	
	蒸発残留物	500mg/L以下					148							148	148	148	
	陰イオン界面活性剤	0.2mg/L以下												※1			
	ジエオスミン	0.00001mg/L以下					<0.000001							<0.000001	<0.000001	<0.000001	
	2-メチルイソホルネオール	0.00001mg/L以下					<0.000001							<0.000001	<0.000001	<0.000001	
	非イオン界面活性剤	0.02mg/L以下												※1			
	フェノール類	0.005mg/L以下												※1			
	有機物(TOC)	3mg/L以下	0.6	0.6	0.6	0.6	0.6	0.7	0.6	0.6	0.5	0.5	0.6	0.5	0.7	0.5	0.6
pH値	5.8~8.6	7.3	7.2	7.3	7.2	7.3	7.2	7.3	7.3	7.4	7.4	7.3	7.3	7.4	7.2	7.3	
臭	異常でないこと	異常なし	異常なし	異常なし	異常なし	異常なし	異常なし	異常なし	異常なし	異常なし	異常なし	異常なし	異常なし	異常なし	異常なし	異常なし	
臭気	異常でないこと	異常なし	異常なし	異常なし	異常なし	異常なし	異常なし	異常なし	異常なし	異常なし	異常なし	異常なし	異常なし	異常なし	異常なし	異常なし	
色度	5度以下	<0.5	<0.5	<0.5	<0.5	<0.5	<0.5	<0.5	<0.5	<0.5	<0.5	<0.5	<0.5	<0.5	<0.5	<0.5	
濁度	2度以下	<0.1	<0.1	<0.1	<0.1	<0.1	<0.1	<0.1	<0.1	<0.1	<0.1	<0.1	<0.1	<0.1	<0.1	<0.1	
その他の項目	水温(℃)		16.9	19.2	24.9	28.8	24.8	21.0	24.4	17.2	10.7	6.0	7.1	28.8	3.3	17.0	
	水温(℃)		17.2	18.8	23.2	24.0	26.2	26.1	25.2	21.2	16.7	12.8	11.8	26.2	11.5	19.6	
	遊離残留塩素(mg/l)		0.6	0.6	0.6	0.6	0.6	0.6	0.6	0.6	0.7	0.6	0.6	0.7	0.5	0.6	
	アルカリ度(mg/l)						71.2							71.2	71.2	71.2	
	酸度(mg/l)						9.5							9.5	9.5	9.5	
電気伝導率(mS/m)		24.8	22.7	23.8	23.5	24.2	23.9	23.1	23.8	25.8	26.1	25.3	26.0	26.1	22.7	24.4	

* 表中の“<”は未満を表す。(例:<0.001 → 0.001未満)

※1 玉手浄水場出口で検査を実施しました。

8 国分東条町（基準項目検査結果）

		年	水質基準値											最高値	最低値	平均値		
		月	3	3	3	3	3	3	3	3	3	4	4	4				
			4	5	6	7	8	9	10	11	12	1	2	3				
基	健	一 般 細 菌	100集落数以下/ml	0	0	0	0	0	0	0	0	0	0	0	0	0	0	
	康	大 腸 菌	不検出	検出せず	検出せず	検出せず	検出せず	検出せず	検出せず	検出せず	検出せず	検出せず	検出せず	検出せず	検出せず	検出せず	検出せず	
に	関	カドミウム及びその化合物	0.003mg/L以下															
	す	水銀及びその化合物	0.0005mg/L以下															
る	項	セレン及びその化合物	0.01mg/L以下															
	目	鉛及びその化合物	0.01mg/L以下					<0.001					<0.001		<0.001	<0.001	<0.001	
目	性	ヒ素及びその化合物	0.01mg/L以下															
	状	六価クロム化合物	0.02mg/L以下					<0.002					<0.002		<0.002	<0.002	<0.002	
に	関	亜硝酸態窒素	0.04mg/L以下															
	す	シアン化物イオン及び塩化シアン	0.01mg/L以下		<0.001			<0.001				<0.001			<0.001	<0.001	<0.001	
項	目	硝酸態窒素及び亜硝酸態窒素	10mg/L以下	<1	<1	<1	<1	<1	<1	<1	1	1	<1	1	<1	<1		
	目	フッ素及びその化合物	0.8mg/L以下															
目	性	ホウ素及びその化合物	1mg/L以下															
	状	四 塩 化 炭 素	0.002mg/L以下															
に	関	1,4-ジオキサン	0.05mg/L以下															
	す	シス-1,2-ジクロロエチレン及びトランス-1,2-ジクロロエチレン	0.04mg/L以下															
項	目	ジクロロメタン	0.02mg/L以下															
	目	テトラクロロエチレン	0.01mg/L以下															
目	性	トリクロロエチレン	0.01mg/L以下															
	状	ベンゼン	0.01mg/L以下															
に	関	塩 素 酸	0.6mg/L以下		<0.06			<0.06					<0.06		<0.06	<0.06	<0.06	
	す	クロロ酢酸	0.02mg/L以下		<0.002			<0.002				<0.002			<0.002	<0.002	<0.002	
項	目	クロロホルム	0.06mg/L以下		<0.006			<0.006				<0.006			<0.006	<0.006	<0.006	
	目	ジクロロ酢酸	0.03mg/L以下		<0.003			<0.003				<0.003			<0.003	<0.003	<0.003	
目	性	ジブロモクロロメタン	0.1mg/L以下		<0.01			<0.01				<0.01			<0.01	<0.01	<0.01	
	状	臭 素 酸	0.01mg/L以下		<0.001			<0.001				<0.001			<0.001	<0.001	<0.001	
に	関	総トリハロメタン	0.1mg/L以下		0.01			0.02				0.01			0.02	<0.01	0.01	
	す	トリクロロ酢酸	0.03mg/L以下		<0.003			<0.003				<0.003			<0.003	<0.003	<0.003	
項	目	ブロモジクロロメタン	0.03mg/L以下		0.004			0.005				<0.003			0.005	<0.003	0.003	
	目	プロモホルム	0.09mg/L以下		<0.009			<0.009				<0.009			<0.009	<0.009	<0.009	
目	性	ホルムアルデヒド	0.08mg/L以下		<0.008			<0.008				<0.008			<0.008	<0.008	<0.008	
	状	亜鉛及びその化合物	1mg/L以下					<0.1					<0.1		<0.1	<0.1	<0.1	
に	関	アルミニウム及びその化合物	0.2mg/L以下					<0.02					<0.02		<0.02	<0.02	<0.02	
	す	鉄及びその化合物	0.3mg/L以下	<0.03	<0.03	<0.03	<0.03	<0.03	<0.03	<0.03	<0.03	<0.03	<0.03	<0.03	<0.03	<0.03	<0.03	
項	目	銅及びその化合物	1mg/L以下					<0.1					<0.1		<0.1	<0.1	<0.1	
	目	ナトリウム及びその化合物	200mg/L以下															
に	関	マンガン及びその化合物	0.05mg/L以下	<0.005	<0.005	<0.005	<0.005	<0.005	<0.005	<0.005	<0.005	<0.005	<0.005	<0.005	<0.005	<0.005		
	す	塩 化 物 イ オ ン	200mg/L以下	20.3	18.6	18.1	17.5	16.1	15.3	17.1	18.5	18.4	19.8	21.4	23.3	23.3	15.3	18.7
項	目	カルシウム、マグネシウム等(硬度)	300mg/L以下					78.3							78.3	78.3	78.3	
	目	蒸 発 残 留 物	500mg/L以下					147							147	147	147	
に	関	陰イオン界面活性剤	0.2mg/L以下															
	す	ジエオスミン	0.00001mg/L以下					<0.000001							<0.000001	<0.000001	<0.000001	
項	目	2-メチルイソホルネオール	0.00001mg/L以下					<0.000001							<0.000001	<0.000001	<0.000001	
	目	非イオン界面活性剤	0.02mg/L以下															
に	関	フェノール類	0.005mg/L以下															
	す	有機物(TOC)	3mg/L以下	0.5	0.5	0.5	0.5	0.6	0.6	0.5	0.5	0.5	0.5	0.5	0.6	0.5	0.5	
項	目	pH値	5.8~8.6	7.5	7.5	7.5	7.5	7.6	7.5	7.4	7.5	7.5	7.6	7.5	7.6	7.6	7.4	7.5
	目	臭 味	異常でないこと	異常なし	異常なし	異常なし	異常なし	異常なし	異常なし	異常なし	異常なし	異常なし	異常なし	異常なし	異常なし	異常なし	異常なし	
に	関	臭 色	異常でないこと	異常なし	異常なし	異常なし	異常なし	異常なし	異常なし	異常なし	異常なし	異常なし	異常なし	異常なし	異常なし	異常なし		
	す	濁 度	5度以下	<0.5	<0.5	<0.5	<0.5	<0.5	<0.5	<0.5	<0.5	<0.5	<0.5	<0.5	<0.5	<0.5	<0.5	
項	目	温 度	2度以下	<0.1	<0.1	<0.1	<0.1	<0.1	<0.1	<0.1	<0.1	<0.1	<0.1	<0.1	<0.1	<0.1	<0.1	
	目	気 温 (℃)		18.3	25.3	25.4	27.2	26.1	26.1	18.5	13.1	8.1	5.3	7.4	6.5	27.2	5.3	17.3
に	関	水 温 (℃)		16.1	20.2	23.5	24.8	27.9	24.6	23.2	17.6	15.2	9.9	10.6	11.1	27.9	9.9	18.7
	す	遊離残留塩素(mg/l)		0.5	0.5	0.4	0.3	0.3	0.4	0.5	0.5	0.5	0.5	0.5	0.5	0.3	0.5	
項	目	アルカリ度(mg/l)							76.2						76.2	76.2	76.2	
	目	酸 度(mg/l)							4.1						4.1	4.1	4.1	
に	関	電 気 伝 導 率(mS/m)		26.4	25.6	25.4	25.0	23.5	24.4	25.4	26.0	25.6	26.3	26.8	27.3	27.3	23.5	25.6

* 表中の“<”は未満を表す。(例:<0.001 → 0.001未満)

※1 玉手浄水場出口で検査を実施しました。

9 円明受水場出口（基準項目検査結果）

年		水質基準値	3	3	3	3	3	3	3	3	3	4	4	4	最高値	最低値	平均値
月			4	5	6	7	8	9	10	11	12	1	2	3			
基	健	一般細菌	100集落数以下/ml														
	康	大腸菌	不検出													※1	
に	関	カドミウム及びその化合物	0.003mg/L以下				<0.0003						<0.0003	<0.0003	<0.0003	<0.0003	
		水銀及びその化合物	0.0005mg/L以下				<0.00005						<0.00005	<0.00005	<0.00005	<0.00005	
す	る	セレン及びその化合物	0.01mg/L以下				<0.001						<0.001	<0.001	<0.001	<0.001	
		鉛及びその化合物	0.01mg/L以下				<0.001						<0.001	<0.001	<0.001	<0.001	
項	目	ヒ素及びその化合物	0.01mg/L以下				<0.001						<0.001	<0.001	<0.001	<0.001	
		六価クロム化合物	0.02mg/L以下				<0.001						<0.001	<0.001	<0.001	<0.001	
目	目	亜硝酸態窒素	0.04mg/L以下				<0.004						<0.004	<0.004	<0.004	<0.004	
		シアン化物イオン及び塩化シアン	0.01mg/L以下													※1	
目	目	硝酸態窒素及び亜硝酸態窒素	10mg/L以下													※1	
		フッ素及びその化合物	0.8mg/L以下											0.10	0.12	0.09	0.10
目	目	ホウ素及びその化合物	1mg/L以下	0.09			<0.1						<0.1	<0.1	<0.1	<0.1	
		四塩化炭素	0.002mg/L以下				<0.0002						<0.0002	<0.0002	<0.0002	<0.0002	
目	目	1,4-ジオキサン	0.05mg/L以下				<0.005						<0.005	<0.005	<0.005	<0.005	
		シス-1,2-ジクロロエチレン及びトランス-1,2-ジクロロエチレン	0.04mg/L以下				<0.004						<0.004	<0.004	<0.004	<0.004	
目	目	ジクロロメタン	0.02mg/L以下				<0.002						<0.002	<0.002	<0.002	<0.002	
		テトラクロロエチレン	0.01mg/L以下				<0.001						<0.001	<0.001	<0.001	<0.001	
目	目	トリクロロエチレン	0.01mg/L以下				<0.001						<0.001	<0.001	<0.001	<0.001	
		ベンゼン	0.01mg/L以下				<0.001						<0.001	<0.001	<0.001	<0.001	
目	目	塩素酸	0.6mg/L以下														
		クロロ酢酸	0.02mg/L以下														
目	目	クロロホルム	0.06mg/L以下														
		ジクロロ酢酸	0.03mg/L以下														
目	目	ジブロモクロロメタン	0.1mg/L以下														
		臭素酸	0.01mg/L以下														※1
目	目	総トリハロメタン	0.1mg/L以下														
		トリクロロ酢酸	0.03mg/L以下														
目	目	ブロモジクロロメタン	0.03mg/L以下														
		ブロモホルム	0.09mg/L以下														
目	目	ホルムアルデヒド	0.08mg/L以下														
		亜鉛及びその化合物	1mg/L以下														
目	目	アルミニウム及びその化合物	0.2mg/L以下														
		鉄及びその化合物	0.3mg/L以下														※1
目	目	銅及びその化合物	1mg/L以下														
		ナトリウム及びその化合物	200mg/L以下	15.7			17.4				15.9			16.2	17.4	15.7	16.3
目	目	マンガン及びその化合物	0.05mg/L以下														
		塩化物イオン	200mg/L以下														※1
目	目	カルシウム、マグネシウム等(硬度)	300mg/L以下	49.9			60.1				54.5			67.7	67.7	49.9	58.1
		蒸発残留物	500mg/L以下	120			110				102			118	120	102	113
目	目	陰イオン界面活性剤	0.2mg/L以下				<0.02						<0.02	<0.02	<0.02	<0.02	
		ジエオスミン	0.0001mg/L以下														※1
目	目	2-メチルイソホルネオール	0.0001mg/L以下														
		非イオン界面活性剤	0.02mg/L以下	<0.01			<0.01				<0.01			<0.01	<0.01	<0.01	<0.01
目	目	フェノール類	0.005mg/L以下				<0.0005						<0.0005	<0.0005	<0.0005	<0.0005	
		有機物(TOC)	3mg/L以下														
目	目	pH	5.8~8.6														
		臭気	異常でないこと														※1
目	目	色度	5度以下														
		濁度	2度以下														
目	目	気温(℃)		23.0			27.6				10.8			4.7	27.6	4.7	16.5
		水温(℃)		19.8			25.8				17.0			11.7	25.8	11.7	18.6
その他	遊離残留塩素(mg/l)		0.7			0.8				0.8			0.7	0.8	0.7	0.8	

* 表中の“<”は未満を表す。(例:<0.0003 → 0.0003未満)
 ※1 配水管末地点(山ノ井、東春日台、田辺)で検査を実施しました。

10 山ノ井（基準項目検査結果）

		年	水質基準値											最高値	最低値	平均値			
		月	3	3	3	3	3	3	3	3	3	3	3	4	4	4			
			4	5	6	7	8	9	10	11	12	1	2	3					
基	健	一 般 細 菌	100集落数以下/ml	0	0	0	0	0	0	0	0	0	0	0	0	0	0	0	0
	康	大 腸 菌	不検出	検出せず	検出せず	検出せず	検出せず	検出せず	検出せず	検出せず	検出せず	検出せず	検出せず	検出せず	検出せず	検出せず	検出せず	検出せず	検出せず
に	関	カドミウム及びその化合物	0.003mg/L以下																
	す	水銀及びその化合物	0.0005mg/L以下																
る	項	セレン及びその化合物	0.01mg/L以下																
	目	鉛及びその化合物	0.01mg/L以下	<0.001				<0.001				<0.001		<0.001			<0.001	<0.001	<0.001
性	状	ヒ素及びその化合物	0.01mg/L以下																
	に	六価クロム化合物	0.02mg/L以下					<0.002									<0.002	<0.002	<0.002
関	す	亜硝酸態窒素	0.04mg/L以下																
	る	シアン化物イオン及び塩化シアン	0.01mg/L以下	<0.001				<0.001				<0.001		<0.001			<0.001	<0.001	<0.001
項	目	硝酸態窒素及び亜硝酸態窒素	10mg/L以下	<1	<1	<1	<1	<1	<1	<1	1	1	1	<1		1	<1	<1	
	性	フッ素及びその化合物	0.8mg/L以下																
状	に	ホウ素及びその化合物	1mg/L以下																
	関	四 塩 化 炭 素	0.002mg/L以下																
す	る	1,4-ジオキサン	0.05mg/L以下																
	項	シス-1,2-ジクロロエチレン及びトランス-1,2-ジクロロエチレン	0.04mg/L以下																
目	性	ジクロロメタン	0.02mg/L以下																
	状	テトラクロロエチレン	0.01mg/L以下																
関	す	トリクロロエチレン	0.01mg/L以下																
	る	ベンゼン	0.01mg/L以下																
項	目	塩 素 酸	0.6mg/L以下		<0.06			<0.06					<0.06				<0.06	<0.06	<0.06
	性	クロロ酢酸	0.02mg/L以下		<0.002			<0.002				<0.002		<0.002			<0.002	<0.002	<0.002
状	に	クロロホルム	0.06mg/L以下		<0.006			<0.006				<0.006		<0.006			<0.006	<0.006	<0.006
	関	ジクロロ酢酸	0.03mg/L以下		<0.003			<0.003				<0.003		<0.003			<0.003	<0.003	<0.003
す	る	ジブromクロロメタン	0.1mg/L以下		<0.01			<0.01				<0.01		<0.01			<0.01	<0.01	<0.01
	項	臭 素 酸	0.01mg/L以下		<0.001			<0.001				0.001		0.001			<0.001	<0.001	<0.001
目	性	総トリハロメタン	0.1mg/L以下		0.01			0.02				0.01		0.01			0.01	0.01	0.01
	状	トリクロロ酢酸	0.03mg/L以下		<0.003			<0.003				<0.003		<0.003			<0.003	<0.003	<0.003
関	す	ブromジクロロメタン	0.03mg/L以下		0.004			0.006				0.003		0.006			0.006	0.003	0.004
	る	ブromホルム	0.09mg/L以下		<0.009			<0.009				<0.009		<0.009			<0.009	<0.009	<0.009
項	目	ホルムアルデヒド	0.08mg/L以下		<0.008			<0.008				<0.008		<0.008			<0.008	<0.008	<0.008
	性	亜鉛及びその化合物	1mg/L以下		<0.1			<0.1				<0.1		<0.1			<0.1	<0.1	<0.1
状	に	アルミニウム及びその化合物	0.2mg/L以下		<0.02			<0.02				<0.02		<0.02			<0.02	<0.02	<0.02
	関	鉄及びその化合物	0.3mg/L以下	<0.03	<0.03	<0.03	<0.03	<0.03	<0.03	<0.03	<0.03	<0.03	<0.03	<0.03	<0.03		0.05	<0.03	<0.03
す	る	銅及びその化合物	1mg/L以下		<0.1			<0.1				<0.1		<0.1			<0.1	<0.1	<0.1
	項	ナトリウム及びその化合物	200mg/L以下																
目	性	マンガン及びその化合物	0.05mg/L以下	<0.005	<0.005	<0.005	<0.005	<0.005	<0.005	<0.005	<0.005	<0.005	<0.005	<0.005	<0.005	<0.005	<0.005	<0.005	
	状	塩化物イオン	200mg/L以下	19.2	17.4	16.5	16.8	16.4	13.6	15.1	18.0	18.4	18.7	20.5	21.3	21.3	13.6	17.7	
関	す	カルシウム、マグネシウム等(硬度)	300mg/L以下					67.0									67.0	67.0	67.0
	る	蒸発残留物	500mg/L以下					134									134	134	134
項	目	陰イオン界面活性剤	0.2mg/L以下																
	性	ジエオスミン	0.00001mg/L以下					<0.000001									<0.000001	<0.000001	<0.000001
状	に	2-メチルイソホルネオール	0.00001mg/L以下					<0.000001									<0.000001	<0.000001	<0.000001
	関	非イオン界面活性剤	0.02mg/L以下																
す	る	フェノール類	0.005mg/L以下																
	項	有機物(TOC)	3mg/L以下	0.6	0.6	0.6	0.6	0.6	0.7	0.6	0.6	0.6	0.6	0.6	0.6	0.7	0.6	0.6	
目	性	pH値	5.8~8.6	7.2	7.2	7.3	7.2	7.3	7.2	7.3	7.3	7.3	7.3	7.3	7.3	7.3	7.2	7.3	
	状	臭 味	異常でないこと	異常なし	異常なし	異常なし	異常なし	異常なし	異常なし	異常なし	異常なし	異常なし	異常なし	異常なし	異常なし	異常なし	異常なし	異常なし	
関	す	臭 色	異常でないこと	異常なし	異常なし	異常なし	異常なし	異常なし	異常なし	異常なし	異常なし	異常なし	異常なし	異常なし	異常なし	異常なし	異常なし		
	る	濁 度	5度以下	<0.5	<0.5	<0.5	<0.5	<0.5	<0.5	<0.5	<0.5	<0.5	<0.5	<0.5	<0.5	<0.5	<0.5	<0.5	
項	目	温 度	2度以下	<0.1	<0.1	<0.1	<0.1	<0.1	<0.1	<0.1	<0.1	<0.1	<0.1	<0.1	<0.1	<0.1	<0.1	<0.1	
	性	気 温 (℃)		18.0	19.7	24.9	29.5	24.7	21.2	25.6	15.1	10.6	6.6	5.4	9.0	29.5	5.4	17.5	
状	に	水 温 (℃)		16.8	18.8	23.3	24.3	25.8	25.4	25.0	19.8	15.1	11.6	10.4	10.3	25.8	10.3	18.9	
	関	遊離残留塩素(mg/l)		0.5	0.5	0.4	0.4	0.4	0.4	0.4	0.5	0.5	0.5	0.4	0.5	0.5	0.4	0.5	
す	る	アルカリ度(mg/l)						61.9								61.9	61.9	61.9	
	項	酸 度(mg/l)						7.5								7.5	7.5	7.5	
目	性	電 気 伝 導 率(mS/m)		23.3	22.6	22.1	22.2	22.1	20.7	21.6	23.1	23.2	23.5	23.8	23.8	23.8	20.7	22.7	

* 表中の“<”は未満を表す。(例：<0.001 → 0.001未満)

※1 円明受水場出口で検査を実施しました。

11 東春日台（基準項目検査結果）

年		水質基準値												最高値	最低値	平均値	
月		3	3	3	3	3	3	3	3	3	4	4	4				
一		4	5	6	7	8	9	10	11	12	1	2	3				
般		0	0	0	0	0	0	0	0	0	0	0	0	0	0	0	
細																	
菌																	
菌																	
基準項目	大腸菌	不検出	検出せず	検出せず	検出せず	検出せず	検出せず	検出せず	検出せず	検出せず	検出せず	検出せず	検出せず	検出せず	検出せず	検出せず	
	カドミウム及びその化合物	0.003mg/L以下															
	水銀及びその化合物	0.0005mg/L以下															
	セレン及びその化合物	0.01mg/L以下															
	鉛及びその化合物	0.01mg/L以下					<0.001					<0.001			<0.001	<0.001	
	ヒ素及びその化合物	0.01mg/L以下															
	六価クロム化合物	0.02mg/L以下															
	亜硝酸態窒素	0.04mg/L以下															
	シアン化物イオン及び塩化シアン	0.01mg/L以下		<0.001													
	硝酸態窒素及び亜硝酸態窒素	10mg/L以下	<1	<1	<1	<1	<1	<1	<1	<1	1	1	<1	<1	1	<1	
	フッ素及びその化合物	0.8mg/L以下															
	ホウ素及びその化合物	1mg/L以下															
	四塩化炭素	0.002mg/L以下															
	1,4-ジオキサン	0.05mg/L以下															
	シス-1,2-ジクロロエチレン及びトランス-1,2-ジクロロエチレン	0.04mg/L以下															
	ジクロロメタン	0.02mg/L以下															
	テトラクロロエチレン	0.01mg/L以下															
	トリクロロエチレン	0.01mg/L以下															
	ベンゼン	0.01mg/L以下															
	塩素酸	0.6mg/L以下		<0.06			0.06								0.06	<0.06	<0.06
	クロロ酢酸	0.02mg/L以下		<0.002			<0.002								<0.002	<0.002	<0.002
	クロロホルム	0.06mg/L以下		<0.006			<0.006								<0.006	<0.006	<0.006
	ジクロロ酢酸	0.03mg/L以下		<0.003			<0.003								<0.003	<0.003	<0.003
	ジブromokロメタン	0.1mg/L以下		<0.01			<0.01								<0.01	<0.01	<0.01
	臭素酸	0.01mg/L以下		<0.001			0.001								0.001	<0.001	<0.001
総トリハロメタン	0.1mg/L以下		0.02			0.02								0.02	<0.01	0.01	
トリクロロ酢酸	0.03mg/L以下		<0.003			<0.003								<0.003	<0.003	<0.003	
ブロモジクロロメタン	0.03mg/L以下		0.005			0.007								0.007	<0.003	0.005	
ブロモホルム	0.09mg/L以下		<0.009			<0.009								<0.009	<0.009	<0.009	
ホルムアルデヒド	0.08mg/L以下		<0.008			<0.008								<0.008	<0.008	<0.008	
性状	亜鉛及びその化合物	1mg/L以下				<0.1								<0.1	<0.1	<0.1	
	アルミニウム及びその化合物	0.2mg/L以下				<0.02								<0.02	<0.02	<0.02	
	鉄及びその化合物	0.3mg/L以下	<0.03	<0.03	<0.03	<0.03	<0.03	<0.03	<0.03	<0.03	<0.03	<0.03	<0.03	<0.03	<0.03	<0.03	
	銅及びその化合物	1mg/L以下				<0.1								<0.1	<0.1	<0.1	
	ナトリウム及びその化合物	200mg/L以下															
	マンガン及びその化合物	0.05mg/L以下	<0.005	<0.005	<0.005	<0.005	<0.005	<0.005	<0.005	<0.005	<0.005	<0.005	<0.005	<0.005	<0.005	<0.005	
	塩化物イオン	200mg/L以下	17.3	17.2	15.9	14.0	16.0	14.1	17.0	17.6	17.3	19.5	18.7	19.6	19.6	14.0	17.0
	カルシウム、マグネシウム等(硬度)	300mg/L以下					55.1								55.1	55.1	55.1
	蒸発残留物	500mg/L以下					115								115	115	115
	陰イオン界面活性剤	0.2mg/L以下															
	ジエオスミン	0.0001mg/L以下					<0.000001								<0.000001	<0.000001	<0.000001
	2-メチルイソホルネオール	0.0001mg/L以下					<0.000001								<0.000001	<0.000001	<0.000001
	非イオン界面活性剤	0.02mg/L以下															
	フェノール類	0.005mg/L以下															
	有機物(TOC)	3mg/L以下	0.6	0.7	0.7	0.7	0.8	0.7	0.6	0.6	0.7	0.6	0.6	0.6	0.8	0.6	0.7
pH	5.8~8.6	7.2	7.3	7.3	7.2	7.2	7.3	7.4	7.4	7.3	7.2	7.2	7.2	7.4	7.2	7.3	
その他項目	臭気	異常でないこと	異常なし	異常なし	異常なし	異常なし	異常なし	異常なし	異常なし	異常なし	異常なし	異常なし	異常なし	異常なし	異常なし	異常なし	
	色度	異常でないこと	異常なし	異常なし	異常なし	異常なし	異常なし	異常なし	異常なし	異常なし	異常なし	異常なし	異常なし	異常なし	異常なし	異常なし	
	濁度	5度以下	<0.5	<0.5	<0.5	<0.5	<0.5	<0.5	<0.5	<0.5	<0.5	<0.5	<0.5	<0.5	<0.5	<0.5	
	温度	2度以下	<0.1	<0.1	<0.1	<0.1	<0.1	<0.1	<0.1	<0.1	<0.1	<0.1	<0.1	<0.1	<0.1	<0.1	
気温(℃)		18.3	23.4	24.7	27.8	26.2	26.1	18.3	13.1	6.5	4.4	6.2	6.5	27.8	4.4	16.8	
水温(℃)		17.1	20.7	24.1	25.2	29.0	25.8	24.1	18.0	14.6	10.5	10.9	10.6	29.0	10.5	19.2	
遊離残留塩素(mg/l)		0.5	0.5	0.5	0.5	0.4	0.7	0.5	0.5	0.5	0.6	0.5	0.5	0.7	0.4	0.5	
アルカリ度(mg/l)						49.5								49.5	49.5	49.5	
酸度(mg/l)						7.3								7.3	7.3	7.3	
電気伝導率(mS/m)		20.7	21.1	20.1	18.5	20.1	19.6	21.6	21.6	21.6	22.1	21.1	21.9	22.1	18.5	20.8	

* 表中の“<”は未満を表す。(例:<0.001 → 0.001未満)

※1 円明受水場出口で検査を実施しました。

12 田辺2丁目（基準項目検査結果）

年		水質基準値	3	3	3	3	3	3	3	3	4	4	4	最高値	最低値	平均値	
月	4		5	6	7	8	9	10	11	12	1	2	3				
基準項目	健康に關する項目	一般細菌	100集落数以下/ml	0	0	0	0	0	0	0	0	0	0	0	0	0	
	大腸菌	不検出	検出せず	検出せず	検出せず	検出せず	検出せず	検出せず	検出せず	検出せず	検出せず	検出せず	検出せず	検出せず	検出せず	検出せず	
	カドミウム及びその化合物	0.003mg/L以下												※1			
	水銀及びその化合物	0.0005mg/L以下												※1			
	セレン及びその化合物	0.01mg/L以下												※1			
	鉛及びその化合物	0.01mg/L以下												<0.001	<0.001	<0.001	
	ヒ素及びその化合物	0.01mg/L以下												※1			
	六価クロム化合物	0.02mg/L以下												<0.002	<0.002	<0.002	
	亜硝酸態窒素	0.04mg/L以下												※1			
	シアン化物イオン及び塩化シアン	0.01mg/L以下												<0.001	<0.001	<0.001	
	硝酸態窒素及び亜硝酸態窒素	10mg/L以下	<1	<1	<1	<1	<1	<1	<1	<1	1	1	<1	<1	1	<1	<1
	フッ素及びその化合物	0.8mg/L以下													※1		
	ホウ素及びその化合物	1mg/L以下													※1		
	四塩化炭素	0.002mg/L以下													※1		
	1,4-ジオキサン	0.05mg/L以下													※1		
	シス-1,2-ジクロロエチレン及びトランス-1,2-ジクロロエチレン	0.04mg/L以下													※1		
	ジクロロメタン	0.02mg/L以下													※1		
	テトラクロロエチレン	0.01mg/L以下													※1		
	トリクロロエチレン	0.01mg/L以下													※1		
	ベンゼン	0.01mg/L以下													※1		
	塩素	0.6mg/L以下													0.06	<0.06	<0.06
	クロロ酢酸	0.02mg/L以下		<0.06											<0.002	<0.002	<0.002
	クロロホルム	0.06mg/L以下		<0.06											<0.006	<0.006	<0.006
	ジクロロ酢酸	0.03mg/L以下		<0.003											0.003	<0.003	<0.003
	ジブロモクロロメタン	0.1mg/L以下		<0.01											<0.01	<0.01	<0.01
	臭素	0.01mg/L以下		0.001											0.002	<0.001	<0.001
	総トリハロメタン	0.1mg/L以下		0.01											0.02	<0.01	<0.01
	トリクロロ酢酸	0.03mg/L以下		<0.003											<0.003	<0.003	<0.003
	ブロモジクロロメタン	0.03mg/L以下		0.003											0.006	<0.003	0.003
	ブロモホルム	0.09mg/L以下		<0.009											<0.009	<0.009	<0.009
	ホルムアルデヒド	0.08mg/L以下		<0.008											<0.008	<0.008	<0.008
	性状に關する項目	亜鉛及びその化合物	1mg/L以下												<0.1	<0.1	<0.1
		アルミニウム及びその化合物	0.2mg/L以下												<0.02	<0.02	<0.02
鉄及びその化合物		0.3mg/L以下	<0.03	<0.03	<0.03	<0.03	<0.03	<0.03	<0.03	<0.03	<0.03	<0.03	<0.03	<0.02	<0.02	<0.02	
銅及びその化合物		1mg/L以下												<0.1	<0.1	<0.1	
ナトリウム及びその化合物		200mg/L以下												※1			
マンガン及びその化合物		0.05mg/L以下	<0.005	<0.005	<0.005	<0.005	<0.005	<0.005	<0.005	<0.005	<0.005	<0.005	<0.005	<0.005	<0.005	<0.005	
塩化物イオン		200mg/L以下	15.5	17.3	14.7	13.1	15.6	13.7	16.9	17.5	17.2	19.2	18.0	19.4	19.4	13.1	16.5
カルシウム、マグネシウム等(硬度)		300mg/L以下													49.5	49.5	49.5
蒸発残留物		500mg/L以下													128	128	128
陰イオン界面活性剤		0.2mg/L以下													※1		
ジェオスミン		0.0001mg/L以下													<0.000001	<0.000001	<0.000001
2-メチルイソホルネオール		0.0001mg/L以下													<0.000001	<0.000001	<0.000001
非イオン界面活性剤		0.02mg/L以下													※1		
フエノール類		0.005mg/L以下													※1		
その他の項目		有機物(TOC)	3mg/L以下	0.6	0.6	0.8	0.7	0.8	0.7	0.6	0.7	0.7	0.7	0.6	0.8	0.6	0.7
	pH値	5.8~8.6	7.2	7.2	7.2	7.2	7.2	7.3	7.2	7.2	7.2	7.2	7.2	7.3	7.2	7.2	
	味	異常でないこと	異常なし	異常なし	異常なし	異常なし	異常なし	異常なし	異常なし	異常なし	異常なし	異常なし	異常なし	異常なし	異常なし	異常なし	
	臭	異常でないこと	異常なし	異常なし	異常なし	異常なし	異常なし	異常なし	異常なし	異常なし	異常なし	異常なし	異常なし	異常なし	異常なし	異常なし	
	色度	5度以下	<0.5	<0.5	<0.5	<0.5	<0.5	<0.5	<0.5	<0.5	<0.5	<0.5	<0.5	<0.5	<0.5	<0.5	
	濁度	2度以下	<0.1	<0.1	<0.1	<0.1	<0.1	<0.1	<0.1	<0.1	<0.1	<0.1	<0.1	<0.1	<0.1	<0.1	
	水温(℃)		17.8	23.4	24.4	28.5	26.8	24.4	18.1	15.5	6.5	4.4	5.2	5.4	28.5	4.4	16.7
	水温(℃)		16.8	21.0	24.2	25.8	29.1	24.9	23.7	18.4	13.8	9.8	9.7	10.6	29.1	9.7	19.0
	遊離残留塩素(mg/l)		0.7	0.7	0.7	0.7	0.7	0.7	0.7	0.7	0.7	0.6	0.7	0.6	0.7	0.6	0.7
	アルカリ度(mg/l)						45.3								45.3	45.3	45.3
酸度(mg/l)						6.0								6.0	6.0	6.0	
電気伝導率(mS/m)		18.2	20.8	18.5	17.1	19.3	18.4	21.6	21.0	20.6	21.1	19.8	21.8	21.8	17.1	19.9	

* 表中の“<”は未満を表す。(例:<0.001 → 0.001未満)

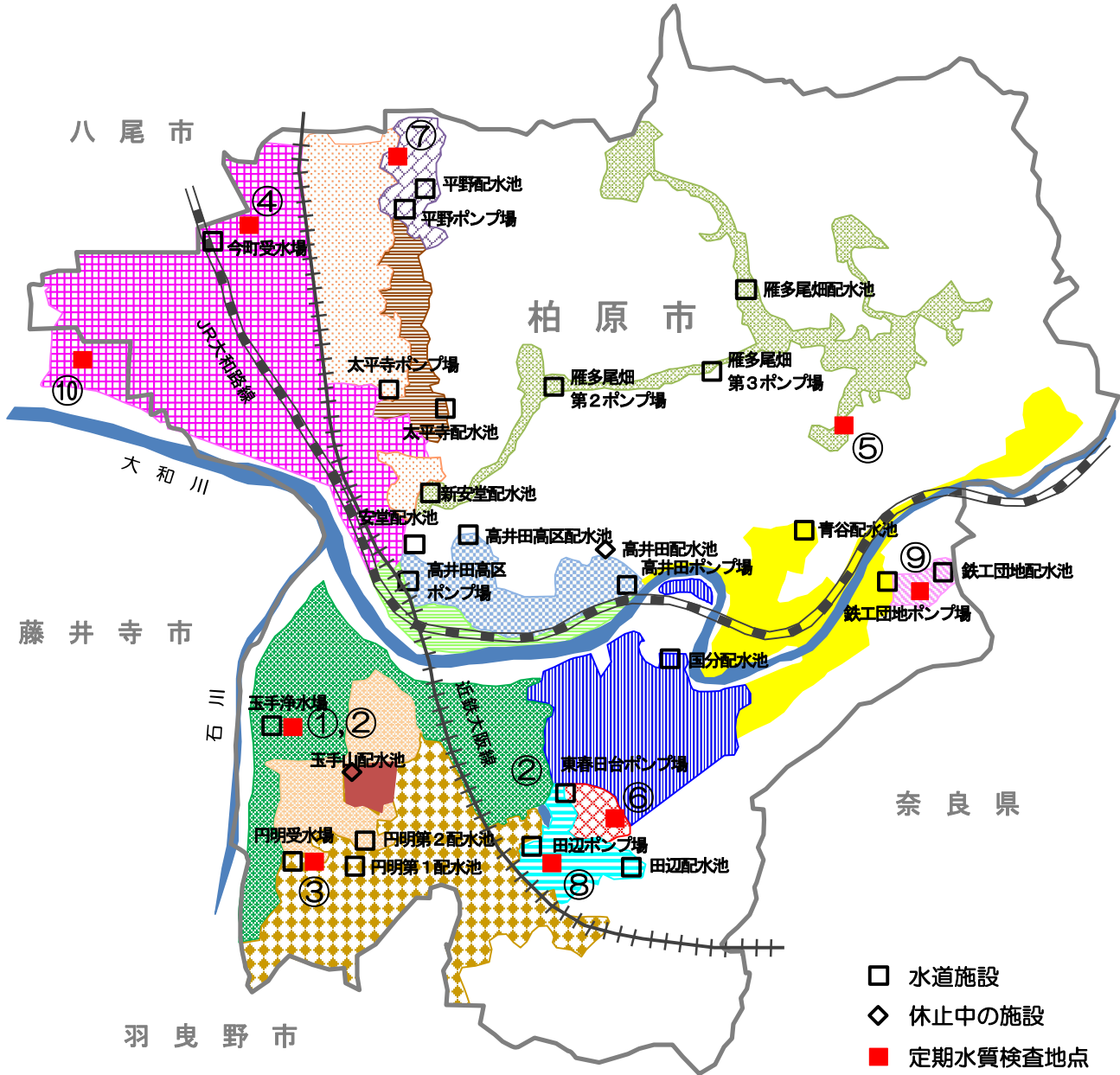
※1 円明受水場出口で検査を実施しました。

13 今町受水場出口 (基準項目検査結果)

年		水質基準値	3	3	3	3	3	3	3	3	3	3	3	4	4	4	最高値	最低値	平均値	
月	細		4	5	6	7	8	9	10	11	12	1	2	3						
基	健康	一般細菌	100集落数以下/ml	0	0	0	0	0	0	0	0	0	0	0	0	0	0	0	0	
	準	目	大腸菌	不検出	検出せず	検出せず	検出せず	検出せず	検出せず	検出せず	検出せず	検出せず	検出せず	検出せず	検出せず	検出せず	検出せず	検出せず	検出せず	
			カドミウム及びその化合物	0.003mg/L以下														<0.0003	<0.0003	<0.0003
			水銀及びその化合物	0.0005mg/L以下														<0.00005	<0.00005	<0.00005
			セレン及びその化合物	0.01mg/L以下														<0.001	<0.001	<0.001
			鉛及びその化合物	0.01mg/L以下														<0.001	<0.001	<0.001
			ヒ素及びその化合物	0.01mg/L以下														<0.001	<0.001	<0.001
			六価クロム化合物	0.02mg/L以下														<0.002	<0.002	<0.002
			亜硝酸態窒素	0.04mg/L以下														<0.004	<0.004	<0.004
			シアン化物イオン及び塩化シアン	0.01mg/L以下		<0.001												<0.001	<0.001	<0.001
硝酸態窒素及び亜硝酸態窒素			10mg/L以下	1	<1	<1	<1	<1	<1	<1	1	1	1	1	<1	1	<1	<1	<1	
項	目	フッ素及びその化合物	0.8mg/L以下		0.08											<0.08	0.08	<0.08		
		ホウ素及びその化合物	1mg/L以下													<0.1	<0.1	<0.1		
		四塩化炭素	0.002mg/L以下													<0.0002	<0.0002	<0.0002		
		1,4-ジオキサン	0.05mg/L以下													<0.005	<0.005	<0.005		
		シス-1,2-ジクロロエチレン及びトランス-1,2-ジクロロエチレン	0.04mg/L以下													<0.004	<0.004	<0.004		
		ジクロロメタン	0.02mg/L以下													<0.002	<0.002	<0.002		
		テトラクロロエチレン	0.01mg/L以下													<0.001	<0.001	<0.001		
		トリクロロエチレン	0.01mg/L以下													<0.001	<0.001	<0.001		
		ベンゼン	0.01mg/L以下													<0.001	<0.001	<0.001		
		塩素酸	0.6mg/L以下		<0.06											0.09	<0.06	0.06		
項	目	クロロ酢酸	0.02mg/L以下		<0.002										<0.002	<0.002	<0.002			
		クロロホルム	0.06mg/L以下		<0.006										0.006	<0.006	<0.006			
		ジクロロ酢酸	0.03mg/L以下		<0.003										0.003	<0.003	<0.003			
		ジブromokロメタン	0.1mg/L以下		<0.01										<0.01	<0.01	<0.01			
		臭素酸	0.01mg/L以下		0.001										0.001	0.002	0.002			
		総トリハロメタン	0.1mg/L以下		0.01										0.02	<0.01	0.01			
		トリクロロ酢酸	0.03mg/L以下		<0.003										0.003	<0.003	<0.003			
		ブromokロメタン	0.03mg/L以下		0.003										0.005	<0.003	0.003			
		ブromホルム	0.09mg/L以下		<0.009										<0.009	<0.009	<0.009			
		ホルムアルデヒド	0.08mg/L以下		<0.008										<0.008	<0.008	<0.008			
項	目	亜鉛及びその化合物	1mg/L以下												<0.1	<0.1	<0.1			
		アルミニウム及びその化合物	0.2mg/L以下		<0.02										<0.02	<0.02	<0.02			
		鉄及びその化合物	0.3mg/L以下	<0.03	<0.03	<0.03	<0.03	<0.03	<0.03	<0.03	<0.03	0.06	0.07	<0.03	0.07	<0.03	<0.03			
		銅及びその化合物	1mg/L以下												<0.1	<0.1	<0.1			
		ナトリウム及びその化合物	200mg/L以下		12.0										9.0	16.6	13.2			
		マンガン及びその化合物	0.05mg/L以下	<0.005	<0.005	<0.005	<0.005	<0.005	<0.005	<0.005	<0.005	<0.005	<0.005	<0.005	<0.005	<0.005	<0.005			
		塩化物イオン	200mg/L以下	16.3	14.1	14.4	11.0	11.0	11.0	14.3	17.9	17.1	17.5	18.4	15.6	18.4	11.0	14.9		
		カルシウム、マグネシウム等(硬度)	300mg/L以下		38.6						44.3					44.3	30.8	38.8		
		蒸発残留物	500mg/L以下		90.0						103.0					91.0	103	90		
		陰イオン界面活性剤	0.2mg/L以下												<0.02	<0.02	<0.02			
項	目	ジエオスミン	0.00001mg/L以下											<0.000001	<0.000001	<0.000001				
		2-メチルイソホルネオール	0.00001mg/L以下											<0.000001	<0.000001	<0.000001				
		非イオン界面活性剤	0.02mg/L以下		<0.01									<0.01	<0.01	<0.01				
		フェノール類	0.005mg/L以下											<0.0005	<0.0005	<0.0005				
		有機物(TOC)	3mg/L以下	0.8	0.7	0.7	0.9	0.9	0.8	0.7	0.8	0.7	0.8	0.8	0.8	0.7	0.8			
		pH値	5.8~8.6	7.3	7.2	7.3	7.2	7.3	7.3	7.3	7.3	7.3	7.2	7.2	7.3	7.3	7.2	7.3		
		臭気	異常でないこと	異常なし	異常なし	異常なし	異常なし	異常なし	異常なし	異常なし	異常なし	異常なし	異常なし	異常なし	異常なし	異常なし	異常なし	異常なし		
		色度	異常でないこと	異常なし	異常なし	異常なし	異常なし	異常なし	異常なし	異常なし	異常なし	異常なし	異常なし	異常なし	異常なし	異常なし	異常なし	異常なし		
		濁度	5度以下	<0.5	<0.5	0.6	<0.5	<0.5	0.5	<0.5	0.6	0.6	1.0	1.4	<0.5	1.4	<0.5	0.5		
		濁度	2度以下	<0.1	<0.1	<0.1	<0.1	<0.1	<0.1	<0.1	<0.1	<0.1	<0.1	<0.1	<0.1	<0.1	<0.1	<0.1		
その他の項目	気温(℃)		17.6	19.0	25.0	29.3	24.9	21.0	25.0	17.2	10.6	6.2	5.4	5.4	29.3	5.4	17.2			
	水温(℃)		17.2	19.0	24.7	25.2	26.0	26.1	25.5	18.7	13.3	8.7	8.7	9.8	26.1	8.7	18.6			
	遊離残留塩素(mg/l)		0.7	0.7	0.7	0.7	0.7	0.7	0.7	0.7	0.6	0.4	0.4	0.4	0.7	0.4	0.6			
	アルカリ度(mg/l)														24.0	24.0	24.0			
	酸度(mg/l)														3.3	3.3	3.3			
電気伝導率(mS/m)		17.2	15.7	16.4	12.8	12.1	14.0	16.3	18.4	18.0	17.6	17.9	15.8	18.4	12.1	16.0				

* 表中の“<”は未満を表す。(例:<0.0003 → 0.0003未満)

水質検査地点及び水道施設位置図



- 水道施設
- ◇ 休止中の施設
- 定期水質検査地点

玉手浄水場系統

- 雁多尾畑系
- 鉄工団地系
- 青谷系
- 高井田高区系
- 安堂直送系
- 国分直送系

円明受水場系統

- 平野系
- 新安堂系
- 太平寺系
- 国分系
- 東春日台ポンプ系
- 田辺系
- 玉手山ポンプ系
- 円明第1系
- 円明第2系

玉手・今町混合系統

- 安堂系

- ①: 玉手浄水場原水槽
- ②: 玉手浄水場出口(自己水)
- ③: 円明受水場出口(企業団水+自己水)
- ④: 今町受水場出口(企業団水)
- ⑤: 雁多尾畑(玉手浄水場→安堂配水池→雁多尾畑配水池系)
- ⑥: 東春日台(円明受水場→円明第1配水池→国分配水池系)
- ⑦: 山ノ井(円明受水場→円明第2配水池→新安堂配水池系)
- ⑧: 田辺(円明受水場→円明第1配水池→田辺配水池系)
- ⑨: 国分東条町(玉手浄水場→青谷配水池→鉄工団地配水池系)
- ⑩: 藤井寺市川北(玉手浄水場→安堂配水池系)