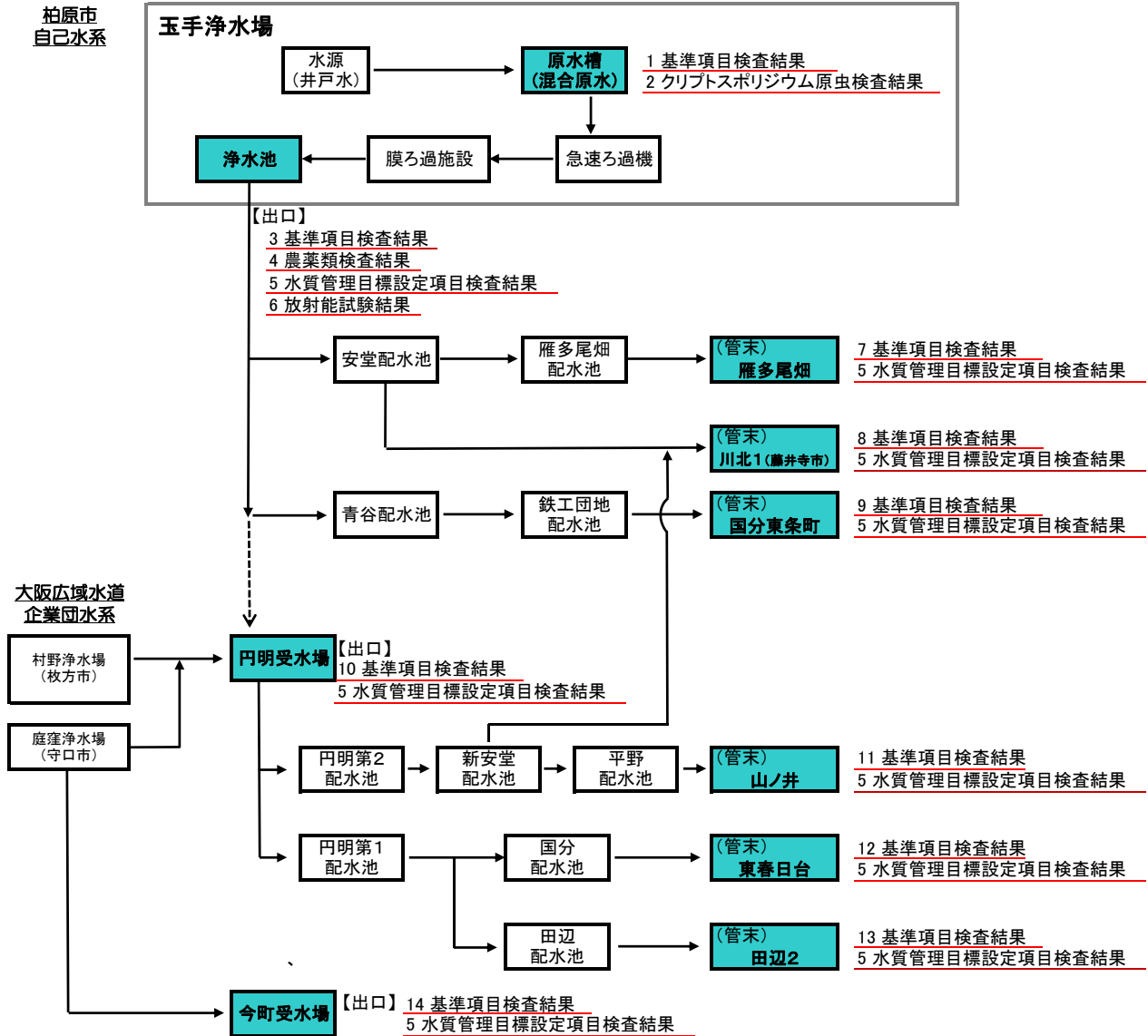


令和元年度 水質検査結果

令和元年度柏原市水道水質検査計画に基づき実施した水質検査結果を公表いたします。浄水(水道水)はすべて水道水質基準に適合していました。主な検査地点は次の通りです。

水質検査地点



- 浄水(水道水)の基準項目検査については、玉手浄水場出口、円明受水場出口、今町受水場出口及び配水管末地点(出口から一番遠く水道水が到達するまでに最も時間のかかる地点)で検査を実施しました。
- 今町受水場については、施設能力が小さく給水区域が受水場周辺に限られているため、受水場出口のみ検査を実施しました。
- 送配水施設内で濃度上昇しない項目(カドミウム及びその化合物、水銀及びその化合物、セレン及びその化合物、ヒ素及びその化合物、フッ素及びその化合物、ホウ素及びその化合物、四塩化炭素、1,4-ジオキサン、ジス-1,2-ジクロロエチレン及びトリス-1,2-ジクロロエチレン、ジクロロメタン、テトラクロロエチレン、トリクロロエチレン、ベンゼン、ナトリウム及びその化合物、カルシウム・マグネシウム等(硬度)、蒸発残留物、陰イオン界面活性剤、非イオン界面活性剤、フェノール類)は、自己水では玉手浄水場出口で検査し、大阪広域水道企業団水では各受水場出口で検査を実施しました。
- 色、濁り、残留塩素については、配水管末地点で毎日検査を行いました。

1 玉手浄水場原水槽（基準項目検査結果）

年		水質基準値	31	元	元	元	元	元	元	元	元	元	元	元	元	元	最高値	最低値	平均値
月	4		5	6	7	8	9	10	11	12	1	2	2	2	2	2	2	2	2
健康	一般細菌	100集落数以下/ml	1														2	0	0
	大腸菌	不検出	検出せず														検出せず	検出せず	検出せず
健康	カドミウム及びその化合物	0.003mg/L以下															<0.0003	<0.0003	<0.0003
	水銀及びその化合物	0.0005mg/L以下															<0.00005	<0.00005	<0.00005
健康	セレン及びその化合物	0.01mg/L以下															<0.001	<0.001	<0.001
	鉛及びその化合物	0.01mg/L以下															<0.001	<0.001	<0.001
健康	ヒ素及びその化合物	0.01mg/L以下															<0.001	<0.001	<0.001
	六価クロム化合物	0.05mg/L以下															<0.005	<0.005	<0.005
健康	亜硝酸態窒素	0.04mg/L以下	<0.004														<0.004	<0.004	<0.004
	シアニ化物イオン及び塩化シアン	0.01mg/L以下															<0.001	<0.001	<0.001
健康	硝酸態窒素及び亜硝酸態窒素	10mg/L以下	<1														1	<1	<1
	フッ素及びその化合物	0.8mg/L以下															0.16	0.19	0.18
健康	ホウ素及びその化合物	1mg/L以下															<0.1	<0.1	<0.1
	四塩化炭素	0.002mg/L以下															<0.0002	<0.0002	<0.0002
健康	1,4-ジオキサン	0.05mg/L以下															<0.005	<0.005	<0.005
	シス-1,2-ジクロロエチレン及びトランス-1,2-ジクロロエチレン	0.04mg/L以下															<0.004	<0.004	<0.004
健康	ジクロロメタン	0.02mg/L以下															<0.002	<0.002	<0.002
	テトラクロロエチレン	0.01mg/L以下															<0.001	<0.001	<0.001
健康	トリクロロエチレン	0.01mg/L以下															<0.001	<0.001	<0.001
	ベンゼン	0.01mg/L以下															<0.001	<0.001	<0.001
健康	塩素	0.6mg/L以下																	
	クロロ酢酸	0.02mg/L以下																	
健康	クロロホルム	0.06mg/L以下																	
	ジクロロ酢酸	0.03mg/L以下																	
健康	ジブロモクロロメタン	0.1mg/L以下																	
	臭素	0.01mg/L以下																	
健康	総トリハロメタン	0.1mg/L以下																	
	トリクロロ酢酸	0.03mg/L以下																	
健康	ブロモジクロロメタン	0.03mg/L以下																	
	ブロモホルム	0.09mg/L以下																	
健康	ホルムアルデヒド	0.08mg/L以下																	
	亜鉛及びその化合物	1mg/L以下															<0.1	<0.1	<0.1
健康	アルミニウム及びその化合物	0.2mg/L以下															<0.02	<0.02	<0.02
	鉄及びその化合物	0.3mg/L以下	<0.03														<0.03	<0.03	<0.03
健康	銅及びその化合物	1mg/L以下															<0.1	<0.1	<0.1
	ナトリウム及びその化合物	200mg/L以下															16.9	17.5	17.2
健康	マンガン及びその化合物	0.05mg/L以下	0.014														0.010	0.006	0.010
	塩化物イオン	200mg/L以下	22.9														15.2	22.9	18.6
健康	カルシウム、マグネシウム等(硬度)	300mg/L以下															75.8	81.1	78.5
	蒸発残留物	500mg/L以下															146	149	148
健康	陰イオン界面活性剤	0.2mg/L以下															<0.02	<0.02	<0.02
	ジエオスミン	0.00001mg/L以下															<0.000001	<0.000001	<0.000001
健康	2-メチルイソホルネオール	0.00001mg/L以下															<0.000001	<0.000001	<0.000001
	非イオン界面活性剤	0.02mg/L以下															<0.01	<0.01	<0.01
健康	フェノール類	0.005mg/L以下															<0.0005	<0.0005	<0.0005
	有機物(TOC)	3mg/L以下	0.5														0.5	0.5	0.5
健康	pH値	5.8~8.6	7.0														6.9	7.0	7.0
	味	異常でないこと																	
健康	臭	異常でないこと																	
	色度	5度以下	<0.5														0.5	<0.5	<0.5
健康	濁度	2度以下	<0.1														<0.1	<0.1	<0.1
	気温(℃)		21.8														26.4	7.5	17.0
健康	水温(℃)		16.5														21.7	20.2	18.3
	アルカリ度(mg/l)																73.7	74.5	74.1
健康	酸度(mg/l)																19.6	22.0	20.8
	侵食性遊離炭酸(mg/l)																14.6	16.4	15.5
健康	紫外線吸光度(260nm・10mm)																0.051	0.045	0.048
	アンモニア態窒素(mg/l)		<0.01														<0.01	<0.01	<0.01
健康	嫌気性芽胞菌																検出せず	検出せず	検出せず

* 表中の“<”は未満を表す。(例:<0.0003 → 0.0003未満)
 ※1 消毒副生成物の項目は、配水管末地点(雁多尾畑、国分東条町、藤井寺市川北)で検査を実施しました。
 ※2 玉手浄水場出口で検査を実施しました。

2 クリプトスポリジウム原虫検査結果

採水年月日	採水地点名	検査項目	
		クリプトスポリジウム (オーシスト)	ジアルジア (シスト)
令和元年7月22日	玉手浄水場原水槽	10リットル中に検出しない	10リットル中に検出しない

3 玉手浄水場出口（基準項目検査結果）

年		水質基準値	31	元	元	元	元	元	元	元	2	2	2	最高値	最低値	平均値	
月	4		5	6	7	8	9	10	11	12	1	2	3				
基準項目	健康に関する項目	一般細菌	100集落数以下/ml	0			0				0			0	0	0	
		大腸菌	不検出	検出せず			検出せず				検出せず			検出せず	検出せず	検出せず	
		カドミウム及びその化合物	0.003mg/L以下				<0.0003				<0.0003			<0.0003	<0.0003	<0.0003	
		水銀及びその化合物	0.0005mg/L以下				<0.00005				<0.00005			<0.00005	<0.00005	<0.00005	
		セレン及びその化合物	0.01mg/L以下				<0.001				<0.001			<0.001	<0.001	<0.001	
		鉛及びその化合物	0.01mg/L以下	<0.001			<0.001				<0.001			<0.001	<0.001	<0.001	
		ヒ素及びその化合物	0.01mg/L以下				<0.001				<0.001			<0.001	<0.001	<0.001	
		六価クロム化合物	0.05mg/L以下				<0.005				<0.005			<0.005	<0.005	<0.005	
		亜硝酸態窒素	0.04mg/L以下				<0.004				<0.004			<0.004	<0.004	<0.004	
		シアン化物イオン及び塩化シアン	0.01mg/L以下				<0.001				<0.001			<0.001	<0.001	<0.001	
		硝酸態窒素及び亜硝酸態窒素	10mg/L以下	<1			<1				<1			1	1	<1	
		フッ素及びその化合物	0.8mg/L以下	0.16			0.20				0.18			0.13	0.20	0.13	0.17
		ホウ素及びその化合物	1mg/L以下	0.1			<0.1				<0.1			<0.1	0.1	<0.1	<0.1
		四塩化炭素	0.002mg/L以下				<0.0002				<0.0002			<0.0002	<0.0002	<0.0002	
		1,4-ジオキサン	0.05mg/L以下				<0.005				<0.005			<0.005	<0.005	<0.005	
		シス-1,2-ジクロロエチレン及びトランス-1,2-ジクロロエチレン	0.04mg/L以下				<0.004				<0.004			<0.004	<0.004	<0.004	
		ジクロロメタン	0.02mg/L以下				<0.002				<0.002			<0.002	<0.002	<0.002	
		テトラクロロエチレン	0.01mg/L以下				<0.001				<0.001			<0.001	<0.001	<0.001	
		トリクロロエチレン	0.01mg/L以下				<0.001				<0.001			<0.001	<0.001	<0.001	
		ベンゼン	0.01mg/L以下				<0.001				<0.001			<0.001	<0.001	<0.001	
		塩素酸	0.6mg/L以下	<0.06			<0.06				<0.06			<0.06	<0.06	<0.06	
		クロロ酢酸	0.02mg/L以下	<0.002			<0.002				<0.002			<0.002	<0.002	<0.002	
		クロロホルム	0.06mg/L以下	<0.006			<0.006				<0.006			<0.006	<0.006	<0.006	
		ジクロロ酢酸	0.03mg/L以下	<0.003			<0.003				<0.003			<0.003	<0.003	<0.003	
		ジブロモクロメタン	0.1mg/L以下	<0.01			<0.01				<0.01			<0.01	<0.01	<0.01	
		臭素酸	0.01mg/L以下	<0.001			<0.001				<0.001			<0.001	<0.001	<0.001	
		総トリハロメタン	0.1mg/L以下	<0.01			<0.01				<0.01			<0.01	<0.01	<0.01	
		トリクロロ酢酸	0.03mg/L以下	<0.003			<0.003				<0.003			<0.003	<0.003	<0.003	
		ブロモジクロメタン	0.03mg/L以下	<0.003			<0.003				<0.003			<0.003	<0.003	<0.003	
		ブロモホルム	0.09mg/L以下	<0.009			<0.009				<0.009			<0.009	<0.009	<0.009	
		ホルムアルデヒド	0.08mg/L以下	<0.008			<0.008				<0.008			<0.008	<0.008	<0.008	
	性状に関する項目	亜鉛及びその化合物	1mg/L以下				<0.1				<0.1			<0.1	<0.1	<0.1	
		アルミニウム及びその化合物	0.2mg/L以下				<0.02				<0.02			<0.02	<0.02	<0.02	
		鉄及びその化合物	0.3mg/L以下	<0.03			<0.03				<0.03			<0.03	<0.03	<0.03	
		銅及びその化合物	1mg/L以下				<0.1				<0.1			<0.1	<0.1	<0.1	
		ナトリウム及びその化合物	200mg/L以下	19.6			17.9				16.6			17.4	19.6	16.6	17.9
		マンガン及びその化合物	0.05mg/L以下	<0.005			<0.005				<0.005			<0.005	<0.005	<0.005	
		塩化物イオン	200mg/L以下	23.0			16.9				15.4			20.1	23.0	15.4	18.9
		カルシウム、マグネシウム等(硬度)	300mg/L以下	91.0			75.8				75.3			81.8	91.0	75.3	81.0
		蒸発残留物	500mg/L以下	155			151				137			156	156	137	150
		陰イオン界面活性剤	0.2mg/L以下				<0.02				<0.02			<0.02	<0.02	<0.02	<0.02
		ジエオスミン	0.00001mg/L以下				<0.000001				<0.000001			<0.000001	<0.000001	<0.000001	<0.000001
		2-メチルイソホルネオール	0.00001mg/L以下				<0.000001				<0.000001			<0.000001	<0.000001	<0.000001	<0.000001
		非イオン界面活性剤	0.02mg/L以下	<0.01			<0.01				<0.01			<0.01	<0.01	<0.01	<0.01
		フェノール類	0.005mg/L以下				<0.0005				<0.0005			<0.0005	<0.0005	<0.0005	<0.0005
有機物(TOC)		3mg/L以下	0.5			0.6				0.5			0.5	0.6	0.5	0.5	
pH値		5.8~8.6	7.2			7.1				7.2			7.1	7.2	7.1	7.2	
臭気		異常でないこと	異常なし			異常なし				異常なし			異常なし	異常なし	異常なし	異常なし	
色度		異常でないこと	異常なし			異常なし				異常なし			異常なし	異常なし	異常なし	異常なし	
濁度		5度以下	<0.5			<0.5				<0.5			<0.5	<0.5	<0.5	<0.5	
		2度以下	<0.1			<0.1				<0.1			<0.1	<0.1	<0.1	<0.1	
その他の項目	気温(℃)		21.4			24.4				11.8			7.0	24.4	7.0	16.2	
	水温(℃)		18.8			23.1				17.6			13.7	23.1	13.7	18.3	
	遊離残留塩素(mg/l)		0.6			0.9				0.7			0.7	0.9	0.6	0.7	
	アルカリ度(mg/l)					75.0							75.0	75.0	75.0	75.0	
	酸度(mg/l)					15.3							15.3	15.3	15.3	15.3	
電気伝導率(mS/m)		28.2			24.7					23.2			25.7	28.2	23.2	25.5	

* 表中の“<”は未満を表す。(例: <0.0003 → 0.0003未満)

4 玉手浄水場出口 農薬類検査結果(水質管理目標設定項目)

採水年月日			令和元年6月4日	
番号	検査項目	目標値	玉手浄水場出口 検査結果	検出指標値 (検出値/目標値)
1	1,3-ジクロロプロペン(D-D)	0.05mg/l以下	<0.0005	0.00
2	2,2-DPA(ダラボン)	0.08mg/l以下	<0.001	0.00
3	2,4-D(2,4-PA)	0.02mg/l以下	<0.0002	0.00
4	E P N	0.004mg/l以下	<0.00005	0.00
5	M C P A	0.005mg/l以下	<0.0003	0.00
6	ア シ ユ ラ ム	0.9mg/l以下	<0.009	0.00
7	ア セ フ ェ ー ト	0.006mg/l以下	<0.0008	0.00
8	ア ト ラ ジ ン	0.01mg/l以下	<0.0001	0.00
9	ア ニ ロ ホ ス	0.003mg/l以下	<0.00005	0.00
10	ア ミ ト ラ ズ	0.006mg/l以下	—	—
11	ア ラ ク ロ ー ル	0.03mg/l以下	<0.0003	0.00
12	イ ソ キ サ チ オ ン	0.005mg/l以下	<0.00005	0.00
13	イ ソ フ ェ ン ホ ス	0.001mg/l以下	<0.00003	0.00
14	イソプロカルブ(MIPC)	0.01mg/l以下	<0.0001	0.00
15	イソプロチオラン(IPT)	0.3mg/l以下	<0.003	0.00
16	イプロベンホス(IBP)	0.09mg/l以下	<0.0009	0.00
17	イミノクタジン	0.006mg/l以下	—	—
18	インダノファン	0.009mg/l以下	<0.00009	0.00
19	エスプロカルブ	0.03mg/l以下	<0.0003	0.00
20	エトフエンプロックス	0.08mg/l以下	<0.0008	0.00
21	エンドスルファン(ベンゾエピン)	0.01mg/l以下	<0.0001	0.00
22	オキサジクロメホン	0.02mg/l以下	<0.0002	0.00
23	オキシシン銅(有機銅)	0.03mg/l以下	<0.0004	0.00
24	オリサストロビン	0.1mg/l以下	<0.001	0.00
25	カズサホス	0.0006mg/l以下	—	—
26	カフェンストロール	0.008mg/l以下	<0.00008	0.00
27	カルタタップ	0.3mg/l以下	<0.003	0.00
28	カルバリル(NAC)	0.02mg/l以下	<0.0002	0.00
29	カルボフラン	0.005mg/l以下	<0.00005	0.00
30	キノクラミン(ACN)	0.005mg/l以下	<0.00005	0.00
31	キヤブタン	0.3mg/l以下	<0.003	0.00
32	クミルロン	0.03mg/l以下	<0.0003	0.00
33	グリホサート	2mg/l以下	<0.02	0.00
34	グリホシネート	0.02mg/l以下	<0.0002	0.00
35	クロメプロップ	0.02mg/l以下	<0.0002	0.00
36	クロルニトロフェン(CNP)	0.0001mg/l以下	<0.0001	0.00
37	クロルピロホス	0.003mg/l以下	<0.00003	0.00
38	クロタロニル(TPN)	0.05mg/l以下	<0.0005	0.00
39	シアナジン	0.001mg/l以下	<0.00001	0.00
40	シアノホス(CYAP)	0.003mg/l以下	<0.00003	0.00
41	ジウロン(DCMU)	0.02mg/l以下	<0.0002	0.00
42	ジクロベニル(DBN)	0.03mg/l以下	<0.0003	0.00
43	ジクロルボス(DDVP)	0.008mg/l以下	<0.00008	0.00
44	ジクワット	0.005mg/l以下	—	—
45	ジスルホトン(エチルチオメトン)	0.004mg/l以下	<0.00004	0.00
46	ジチオカルバメート系農薬	0.005mg/l以下	<0.00005	0.00
47	ジチオピル	0.009mg/l以下	<0.00009	0.00
48	ジハロホップブチル	0.006mg/l以下	<0.00006	0.00
49	シマジン(CAT)	0.003mg/l以下	<0.00003	0.00
50	シメタメトリン	0.02mg/l以下	<0.0002	0.00
51	シメトエート	0.05mg/l以下	<0.0005	0.00
52	シメトリン	0.03mg/l以下	<0.0003	0.00
53	ダイアジノン	0.003mg/l以下	<0.00003	0.00
54	ダイムロン	0.8mg/l以下	<0.008	0.00
55	ダゾメット,メタム(カーバム)及びメチルイソチオシアネート	0.01mg/l以下	<0.0001	0.00
56	チアジニル	0.1mg/l以下	<0.001	0.00
57	チウラム	0.02mg/l以下	<0.0002	0.00

* 表中の"<"は未満を表す。(例:<0.0005 → 0.0005未満)

採水年月日			令和元年6月4日	
番号	検査項目	目標値	玉手浄水場出口 検査結果	検出指標値 (検出値/目標値)
58	チオジカルブ	0.08mg/l以下	<0.0008	0.00
59	チオファネートメチル	0.3mg/l以下	<0.003	0.00
60	チオベンカルブ	0.02mg/l以下	<0.0002	0.00
61	テフリルトリオソ	0.002mg/l以下	<0.00002	0.00
62	テルブカルブ(MBPMC)	0.02mg/l以下	<0.0002	0.00
63	トリクロピル	0.006mg/l以下	<0.00006	0.00
64	トリクロルホン(DEP)	0.005mg/l以下	<0.0002	0.00
65	トリシクラゾール	0.1mg/l以下	<0.001	0.00
66	トリフルラリン	0.06mg/l以下	<0.0006	0.00
67	ナブロボミド	0.03mg/l以下	<0.0003	0.00
68	パラコート	0.005mg/l以下	—	—
69	ピベロホス	0.0009mg/l以下	<0.00005	0.00
70	ピラクロニル	0.01mg/l以下	<0.0001	0.00
71	ピラゾキシフェン	0.004mg/l以下	<0.00004	0.00
72	ピラゾリネート(ピラゾレート)	0.02mg/l以下	<0.0002	0.00
73	ピリダフェンチオン	0.002mg/l以下	<0.00005	0.00
74	ピリプチカルブ	0.02mg/l以下	<0.0002	0.00
75	ピロキロン	0.05mg/l以下	<0.0005	0.00
76	フィプロニル	0.0005mg/l以下	<0.000005	0.00
77	フェニトロチオン(MEP)	0.01mg/l以下	<0.0001	0.00
78	フェノカルブ(BPMC)	0.03mg/l以下	<0.0003	0.00
79	フェリムゾン	0.05mg/l以下	—	—
80	フェンチオン(MPP)	0.006mg/l以下	<0.00006	0.00
81	フェントエート(PAP)	0.007mg/l以下	<0.00007	0.00
82	フェントラザミド	0.01mg/l以下	<0.0001	0.00
83	フサライド	0.1mg/l以下	<0.001	0.00
84	ブタクロール	0.03mg/l以下	<0.0003	0.00
85	ブタミホス	0.02mg/l以下	<0.0002	0.00
86	ブプロフェジン	0.02mg/l以下	<0.0002	0.00
87	フルアジナム	0.03mg/l以下	—	—
88	ブレチラクロール	0.05mg/l以下	<0.0005	0.00
89	プロシミド	0.09mg/l以下	<0.0009	0.00
90	プロチオホス	0.004mg/l以下	<0.00004	0.00
91	プロピコナゾール	0.05mg/l以下	<0.0005	0.00
92	プロピザミド	0.05mg/l以下	<0.0005	0.00
93	プロベナゾール	0.03mg/l以下	<0.0003	0.00
94	プロモブチド	0.1mg/l以下	<0.001	0.00
95	ベノミル	0.02mg/l以下	<0.0002	0.00
96	ベンシクロン	0.1mg/l以下	<0.001	0.00
97	ベンゾピシクロン	0.09mg/l以下	<0.0009	0.00
98	ベンゾフェナップ	0.005mg/l以下	<0.00005	0.00
99	ベンタゾン	0.2mg/l以下	<0.002	0.00
100	ベンディメタリン	0.3mg/l以下	<0.003	0.00
101	ベンフラカルブ	0.04mg/l以下	<0.0004	0.00
102	ベンフルラリン(ベスロジン)	0.01mg/l以下	<0.0001	0.00
103	ベンフレセート	0.07mg/l以下	<0.0007	0.00
104	ホスチアエート	0.003mg/l以下	—	—
105	マラチオン(マラソン)	0.7mg/l以下	<0.007	0.00
106	メコプロップ(MCPP)	0.05mg/l以下	<0.0005	0.00
107	メソニル	0.03mg/l以下	<0.0003	0.00
108	メタラキシル	0.2mg/l以下	<0.002	0.00
109	メチダチオン(DMTP)	0.004mg/l以下	<0.00004	0.00
110	メトミノスロトピン	0.04mg/l以下	<0.0004	0.00
111	メトリブジン	0.03mg/l以下	<0.0003	0.00
112	メフエナセツト	0.02mg/l以下	<0.0002	0.00
113	メプロニル	0.1mg/l以下	<0.001	0.00
114	モリネート	0.005mg/l以下	<0.00005	0.00
		検出値と目標値の 比の和として1以下	検出指標値 の総和	0.00

5 水質管理目標設定項目検査結果

検査項目	目標値	令和元年8月採水								
		玉手浄水場系統(自己水)			玉手浄水場系+ (大阪広域水道企業団水)	大阪広域水道企業団水				
		玉手浄水場出口	雁多尾畑	国分東条町	川北	円明受水場出口	山ノ井	東春日台	田辺	今町受水場系統 今町受水場出口
アンチモン及びその化合物	0.02mg/L以下	<0.002				<0.002				<0.002
ウラン及びその化合物	0.002mg/L以下	<0.0002				<0.0002				<0.0002
ニッケル及びその化合物	0.02mg/L以下	<0.002	<0.002	<0.002	<0.002		<0.002	<0.002	<0.002	<0.002
1,2-ジクロロエタン	0.004mg/L以下	<0.0004				<0.0004				<0.0004
トルエン	0.4mg/L以下	<0.04				<0.04				<0.04
フタル酸ジ(2-エチルヘキシル)	0.08mg/L以下	<0.008				<0.008				<0.008
ジクロロアセトニトリル	0.01mg/L以下	<0.001	<0.001	<0.001	<0.001		<0.001	<0.001	<0.001	<0.001
抱水クロラール	0.02mg/L以下	<0.002	<0.002	0.002	<0.002	0.002	0.002	0.002	0.002	0.002
遊離炭酸	20mg/L以下	12.3	8.0	3.4	9.2		7.9	7.1	5.8	4.4
農薬類	検出値と目標値の比の和として1以下	農薬類結果参照				※1				※1
残留塩素	1mg/L以下	1.0	0.4	0.2	0.7	0.9	0.6	0.6	0.9	0.8
カルシウム、マグネシウム等(硬度)	10mg/L以上100mg/L以下	75.8	82.4	80.5	86.4	46.6	66.2	51.3	42.3	43.8
マンガン及びその化合物	0.01mg/L以下	<0.001	<0.001	0.002	<0.001		<0.001	<0.001	<0.001	<0.001
1,1,1-トリクロロエタン	0.3mg/L以下	<0.03					<0.03			<0.03
メチルtert-ブチルエーテル	0.02mg/L以下	<0.002					<0.002			<0.002
有機物等(過マンガン酸カリウム消費量)	3mg/L以下	0.8	1.1	1.2	1.2		1.2	1.4	0.9	1.4
臭気強度	3TON以下	2	1	1	2		1	1	2	2
蒸発残留物	30mg/L以上200mg/L以下	151	143	145	130	96	119	95	89	90
濁度	1度以下	<0.1	<0.1	<0.1	<0.1		<0.1	<0.1	<0.1	<0.1
pH値	7.5程度	7.1	7.3	7.5	7.3		7.3	7.2	7.2	7.4
腐食性(ランゲリア指数)	-1程度以上とし、極力0に近づける	-1.1	-0.8	-0.6	-0.9		-1.0	-1.3	-1.4	-1.2
従属栄養細菌	1mlの検水で形成される集落数が2,000以下		6	4	1		1	2	0	0
1,1-ジクロロエチレン	0.1mg/L以下	<0.01					<0.01			<0.01
アルミニウム及びその化合物	0.1mg/L以下	<0.01	0.01	0.01	0.01		0.01	0.01	0.01	0.02
気温(℃)		24.4	28.5	28.2	29.7	25.5	31.2	28.2	29.8	31.2
水温(℃)		23.1	27.5	29.0	27.8	26.4	28.2	29.2	28.7	30.0

* 表中の“<”は未満を表す。(例:<0.002 → 0.002未満)

※1 大阪広域水道企業団の水質検査結果等により確認しています。

検査項目	目標値	令和2年2月採水						
		玉手浄水場系統(自己水)		玉手浄水場系+ (大阪広域水道企業団水)	大阪広域水道企業団水			
		雁多尾畑	国分東条町	川北	山ノ井	東春日台	田辺	今町受水場系統 今町受水場出口
アンチモン及びその化合物	0.02mg/L以下							
ウラン及びその化合物	0.002mg/L以下							
ニッケル及びその化合物	0.02mg/L以下	<0.002	<0.002	<0.002	<0.002	<0.002	<0.002	<0.002
1,2-ジクロロエタン	0.004mg/L以下							
トルエン	0.4mg/L以下							
フタル酸ジ(2-エチルヘキシル)	0.08mg/L以下							
ジクロロアセトニトリル	0.01mg/L以下	<0.001	<0.001	<0.001	<0.001	<0.001	<0.001	<0.001
抱水クロラール	0.02mg/L以下	<0.002	<0.002	<0.002	<0.002	<0.002	<0.002	<0.002
遊離炭酸	20mg/L以下							
農薬類	検出値と目標値の比の和として1以下							
残留塩素	1mg/L以下	0.4	0.5	0.6	0.6	0.8	0.8	0.7
カルシウム、マグネシウム等(硬度)	10mg/L以上100mg/L以下							
マンガン及びその化合物	0.01mg/L以下	<0.001	<0.001	<0.001	<0.001	0.001	0.002	0.002
1,1,1-トリクロロエタン	0.3mg/L以下							
メチルtert-ブチルエーテル	0.02mg/L以下							
有機物等(過マンガン酸カリウム消費量)	3mg/L以下							
臭気強度	3TON以下							
蒸発残留物	30mg/L以上200mg/L以下							
濁度	1度以下	<0.1	<0.1	<0.1	<0.1	<0.1	<0.1	<0.1
pH値	7.5程度	7.4	7.6	7.2	7.2	7.1	7.1	7.2
腐食性(ランゲリア指数)	-1程度以上とし、極力0に近づける							
従属栄養細菌	1mlの検水で形成される集落数が2,000以下							
1,1-ジクロロエチレン	0.1mg/L以下							
アルミニウム及びその化合物	0.1mg/L以下	<0.01	<0.01	<0.01	<0.01	<0.01	<0.01	0.01
気温(℃)		6.2	3.6	5.2	7.4	4.4	4.4	7.4
水温(℃)		10.7	10.8	12.8	8.1	11.7	11.4	11.2

6 放射能試験結果

採水年月日	採水地点名	全ベータ放射能試験
令和元年7月30日	玉手浄水場出口（浄水）	検出せず

放射能測定機器の定量下限値0.3Bq/L未満の場合、「検出せず」と表記

7 雁多尾畑（基準項目検査結果）

年		水質基準値	31	元	元	元	元	元	元	元	2	2	2	最高値	最低値	平均値		
月			4	5	6	7	8	9	10	11	12	1	2				3	
基	健	一般細菌	100集落数以下/ml	0	0	0	0	0	0	0	0	0	0	0	0	0		
	康	大腸菌	不検出	検出せず	検出せず	検出せず	検出せず	検出せず	検出せず	検出せず	検出せず	検出せず	検出せず	検出せず	検出せず	検出せず		
に	関	カドミウム及びその化合物	0.003mg/L以下											※1				
	す	水銀及びその化合物	0.0005mg/L以下															
る	項	セレン及びその化合物	0.01mg/L以下															
	目	鉛及びその化合物	0.01mg/L以下															
性	状	ヒ素及びその化合物	0.01mg/L以下															
	に	六価クロム化合物	0.05mg/L以下															
関	す	亜硝酸態窒素	0.04mg/L以下															
	る	シアン化物イオン及び塩化シアン	0.01mg/L以下															
項	目	硝酸態窒素及び亜硝酸態窒素	10mg/L以下	<1	<1	<1	<1	<1	<1	<1	<1	<1	<1	<0.001	<0.001	<0.001		
	目	フッ素及びその化合物	0.8mg/L以下															
目	目	ホウ素及びその化合物	1mg/L以下															
	目	四塩化炭素	0.002mg/L以下															
目	目	1,4-ジオキサン	0.05mg/L以下															
	目	ビス-1,2-ジクロロエチレン及びトランス-1,2-ジクロロエチレン	0.04mg/L以下															
目	目	ジクロロメタン	0.02mg/L以下															
	目	テトラクロロエチレン	0.01mg/L以下															
目	目	トリクロロエチレン	0.01mg/L以下															
	目	ベンゼン	0.01mg/L以下															
目	目	塩素酸	0.6mg/L以下															
	目	クロロ酢酸	0.02mg/L以下	<0.06										<0.06	<0.06	<0.06		
目	目	クロロホルム	0.06mg/L以下	<0.002										<0.002	<0.002	<0.002		
	目	ジクロロ酢酸	0.03mg/L以下	<0.006										<0.006	<0.006	<0.006		
目	目	ジプロモクロロメタン	0.1mg/L以下	<0.003										<0.003	<0.003	<0.003		
	目	臭素	0.01mg/L以下	<0.01										<0.01	<0.01	<0.01		
目	目	総トリハロメタン	0.1mg/L以下	<0.01										<0.01	<0.01	<0.01		
	目	トリクロロ酢酸	0.03mg/L以下	<0.001										<0.001	<0.001	<0.001		
目	目	ブロモジクロロメタン	0.03mg/L以下	0.01										0.02	<0.01	0.01		
	目	プロモホルム	0.09mg/L以下	<0.003										<0.003	<0.003	<0.003		
目	目	ホルムアルデヒド	0.08mg/L以下	0.003										0.005	<0.003	0.003		
	目	亜鉛及びその化合物	1mg/L以下	<0.009										<0.009	<0.009	<0.009		
目	目	アルミニウム及びその化合物	0.2mg/L以下	<0.008										<0.008	<0.008	<0.008		
	目	鉄及びその化合物	0.3mg/L以下	<0.1										<0.1	<0.1	<0.1		
目	目	銅及びその化合物	1mg/L以下	<0.03										<0.03	<0.03	<0.03		
	目	ナトリウム及びその化合物	200mg/L以下	<0.03	<0.03	<0.03	<0.03	<0.03	<0.03	<0.03	<0.03	<0.03	<0.03	<0.03	<0.03	<0.03		
目	目	マンガン及びその化合物	0.05mg/L以下	<0.1										<0.1	<0.1	<0.1		
	目	塩化物イオン	200mg/L以下	<0.005	<0.005	<0.005	<0.005	<0.005	<0.005	<0.005	<0.005	<0.005	<0.005	<0.005	<0.005	<0.005		
目	目	カルシウム、マグネシウム等(硬度)	300mg/L以下	23.5	22.8	23.1	21.1	17.6	15.6	17.4	14.6	17.3	19.1	19.5	19.7	23.5	14.6	19.3
	目	蒸発残留物	500mg/L以下					82.4								82.4	82.4	
目	目	陰イオン界面活性剤	0.2mg/L以下					143								143	143	
	目	ジエオスミン	0.0001mg/L以下															
目	目	2-メチルイソホルネオール	0.0001mg/L以下															
	目	非イオン界面活性剤	0.02mg/L以下															
目	目	フェノール類	0.005mg/L以下															
	目	有機物(TOC)	3mg/L以下															
目	目	pH値	5.8~8.6	0.5	0.6	0.5	0.5	0.6	0.5	0.5	0.5	0.5	0.5	0.4	0.5	0.6	0.4	0.5
	目	臭気	異常でないこと	7.4	7.4	7.5	7.3	7.3	7.4	7.3	7.4	7.4	7.4	7.4	7.4	7.5	7.3	7.4
目	目	色度	異常でないこと	異常なし	異常なし	異常なし	異常なし	異常なし	異常なし	異常なし	異常なし	異常なし	異常なし	異常なし	異常なし	異常なし	異常なし	異常なし
	目	濁度	5度以下	異常なし	異常なし	異常なし	異常なし	異常なし	異常なし	異常なし	異常なし	異常なし	異常なし	異常なし	異常なし	異常なし	異常なし	異常なし
目	目	臭気	2度以下	<0.5	<0.5	<0.5	<0.5	<0.5	<0.5	<0.5	<0.5	<0.5	<0.5	<0.5	<0.5	<0.5	<0.5	<0.5
	目	臭気	2度以下	<0.1	<0.1	<0.1	<0.1	<0.1	<0.1	<0.1	<0.1	<0.1	<0.1	<0.1	<0.1	<0.1	<0.1	<0.1
目	目	気温(℃)		16.4	18.6	24.1	25.6	28.5	31.2	28.2	17.4	9.7	6.3	12.3	31.2	6.2	18.7	
	目	水温(℃)		12.2	18.0	20.6	23.2	27.5	27.1	24.4	16.2	11.3	9.7	10.7	11.2	27.5	9.7	17.7
目	目	遊離残留塩素(mg/l)		0.3	0.4	0.4	0.4	0.3	0.4	0.3	0.4	0.4	0.4	0.4	0.4	0.3	0.4	
	目	アルカリ度(mg/l)														73.9	73.9	73.9
目	目	酸度(mg/l)														9.1	9.1	9.1
	目	電気伝導率(mS/m)		26.9	27.6	27.7	27.1	24.9	24.5	24.3	23.4	24.2	25.4	25.7	25.4	27.7	23.4	25.6

* 表中の“<”は未満を表す。(例：<0.001 → 0.001未満)

※1 玉手浄水場出口で検査を実施しました。

8 藤井寺市川北1丁目（基準項目検査結果）

年		水質基準値	31	元	元	元	元	元	元	元	2	2	2	最高値	最低値	平均値	
月	4		5	6	7	8	9	10	11	12	1	2	3				
基準項目	健康に	一般細菌	100集落数以下/ml	0	0	0	0	0	0	0	0	0	0	0	0	0	
	健康に	大腸菌	不検出	検出せず	検出せず	検出せず	検出せず	検出せず	検出せず	検出せず	検出せず	検出せず	検出せず	検出せず	検出せず	検出せず	
	健康に	カドミウム及びその化合物	0.003mg/L以下											※1			
	健康に	水銀及びその化合物	0.0005mg/L以下											※1			
	健康に	セレン及びその化合物	0.01mg/L以下											※1			
	健康に	鉛及びその化合物	0.01mg/L以下											<0.001	<0.001	<0.001	
	健康に	ヒ素及びその化合物	0.01mg/L以下											※1			
	健康に	六価クロム化合物	0.05mg/L以下											<0.005	<0.005	<0.005	
	健康に	亜硝酸態窒素	0.04mg/L以下											※1			
	健康に	シアン化物イオン及び塩化シアン	0.01mg/L以下		<0.001			<0.001			<0.001		<0.001	<0.001	<0.001	<0.001	
	健康に	硝酸態窒素及び亜硝酸態窒素	10mg/L以下	<1	<1	<1	<1	<1	<1	<1	<1	<1	<1	1	<1	<1	
	健康に	フッ素及びその化合物	0.8mg/L以下											※1			
	健康に	ホウ素及びその化合物	1mg/L以下											※1			
	健康に	四塩化炭素	0.002mg/L以下											※1			
	健康に	1,4-ジオキサン	0.05mg/L以下											※1			
	健康に	シス-1,2-ジクロロエチレン及びトランス-1,2-ジクロロエチレン	0.04mg/L以下											※1			
	健康に	ジクロロメタン	0.02mg/L以下											※1			
	健康に	テトラクロロエチレン	0.01mg/L以下											※1			
	健康に	トリクロロエチレン	0.01mg/L以下											※1			
	健康に	ベンゼン	0.01mg/L以下											※1			
	健康に	塩素	0.6mg/L以下		<0.06			<0.06			<0.06		<0.06	<0.06	<0.06	<0.06	
	健康に	クロロ酢酸	0.02mg/L以下		<0.002			<0.002			<0.002		<0.002	<0.002	<0.002	<0.002	
	健康に	クロロホルム	0.06mg/L以下		<0.006			<0.006			<0.006		<0.006	<0.006	<0.006	<0.006	
	健康に	ジクロロ酢酸	0.03mg/L以下		<0.003			<0.003			<0.003		<0.003	<0.003	<0.003	<0.003	
	健康に	ジブロモクロロメタン	0.1mg/L以下		<0.01			<0.01			<0.01		<0.01	<0.01	<0.01	<0.01	
	健康に	臭素	0.01mg/L以下		<0.001			<0.001			<0.001		<0.001	<0.001	<0.001	<0.001	
	健康に	総トリハロメタン	0.1mg/L以下		<0.01			0.01			0.01		0.01	0.01	<0.01	<0.01	
	健康に	トリクロロ酢酸	0.03mg/L以下		<0.003			<0.003			<0.003		<0.003	<0.003	<0.003	<0.003	
	健康に	ブロモジクロロメタン	0.03mg/L以下		<0.003			0.003			<0.003		<0.003	0.003	<0.003	<0.003	
	健康に	ブロモホルム	0.09mg/L以下		<0.009			<0.009			<0.009		<0.009	<0.009	<0.009	<0.009	
健康に	ホルムアルデヒド	0.08mg/L以下		<0.008			<0.008			<0.008		<0.008	<0.008	<0.008	<0.008		
性状に	亜鉛及びその化合物	1mg/L以下					<0.1			<0.1		<0.1	<0.1	<0.1	<0.1		
	アルミニウム及びその化合物	0.2mg/L以下					<0.02			<0.02		<0.02	<0.02	<0.02	<0.02		
	鉄及びその化合物	0.3mg/L以下	<0.03	<0.03	<0.03	<0.03	<0.03	<0.03	<0.03	<0.03	<0.03	<0.03	<0.03	<0.03	<0.03		
	銅及びその化合物	1mg/L以下					<0.1			<0.1		<0.1	<0.1	<0.1	<0.1		
	ナトリウム及びその化合物	200mg/L以下											※1				
	マンガン及びその化合物	0.05mg/L以下	<0.005	<0.005	<0.005	<0.005	<0.005	<0.005	<0.005	<0.005	<0.005	<0.005	<0.005	<0.005	<0.005		
	塩化物イオン	200mg/L以下	22.8	21.8	23.0	19.6	17.0	14.8	17.4	14.6	17.5	19.1	19.6	19.5	23.0	14.6	18.9
	カルシウム、マグネシウム等(硬度)	300mg/L以下					86.4							86.4	86.4	86.4	
	蒸発残留物	500mg/L以下					130							130	130	130	
	陰イオン界面活性剤	0.2mg/L以下												※1			
	ジェオスミン	0.00001mg/L以下					<0.000001							<0.000001	<0.000001	<0.000001	
	2-メチルイソホルネオール	0.00001mg/L以下					<0.000001							<0.000001	<0.000001	<0.000001	
	非イオン界面活性剤	0.02mg/L以下												※1			
	フェノール類	0.005mg/L以下												※1			
	その他の項目	有機物(TOC)	3mg/L以下	0.6	0.6	0.6	0.6	0.5	0.6	0.6	0.5	0.5	0.5	0.5	0.6	0.5	0.6
pH値		5.8~8.6	7.3	7.3	7.4	7.3	7.3	7.2	7.2	7.3	7.3	7.3	7.3	7.4	7.2	7.3	
臭気		異常でないこと	異常なし	異常なし	異常なし	異常なし	異常なし	異常なし	異常なし	異常なし	異常なし	異常なし	異常なし	異常なし	異常なし	異常なし	
臭色		異常でないこと	異常なし	異常なし	異常なし	異常なし	異常なし	異常なし	異常なし	異常なし	異常なし	異常なし	異常なし	異常なし	異常なし	異常なし	
濁度		5度以下	<0.5	<0.5	<0.5	<0.5	<0.5	<0.5	<0.5	<0.5	<0.5	<0.5	<0.5	<0.5	<0.5	<0.5	
濁度		2度以下	<0.1	<0.1	<0.1	<0.1	<0.1	<0.1	<0.1	<0.1	<0.1	<0.1	<0.1	<0.1	<0.1	<0.1	
水温(℃)			11.0	20.0	21.8	25.1	29.7	30.2	26.7	16.9	6.1	6.3	12.2	30.2	5.2	17.6	
水温(℃)			16.0	20.2	22.9	24.0	27.8	27.3	25.9	20.7	15.1	15.0	12.8	14.3	27.8	12.8	20.2
遊離残留塩素(mg/l)			0.7	0.6	0.7	0.5	0.6	0.6	0.6	0.6	0.7	0.7	0.5	0.7	0.7	0.5	0.6
アルカリ度(mg/l)							66.8								66.8	66.8	66.8
酸度(mg/l)						10.5								10.5	10.5	10.5	
電気伝導率(mS/m)		25.2	26.2	27.8	25.2	23.3	22.8	24.3	22.6	23.8	25.3	24.6	25.3	27.8	22.6	24.7	

* 表中の“<”は未満を表す。(例:<0.001 → 0.001未満)

※1 玉手浄水場出口で検査を実施しました。

9 国分東条町（基準項目検査結果）

年		水質基準値	31	元	元	元	元	元	元	元	元	2	2	2	最高値	最低値	平均値
月	日		4	5	6	7	8	9	10	11	12	1	2	3			
基	健康	一般細菌	100集落数以下/ml	0	0	0	0	0	0	0	0	0	0	0	0	0	0
	健康	大腸菌	不検出	検出せず	検出せず	検出せず	検出せず	検出せず	検出せず	検出せず	検出せず	検出せず	検出せず	検出せず	検出せず	検出せず	検出せず
基	健康	カドミウム及びその化合物	0.003mg/L以下														
		水銀及びその化合物	0.0005mg/L以下														
基	健康	セレン及びその化合物	0.01mg/L以下														
		鉛及びその化合物	0.01mg/L以下														
基	健康	ヒ素及びその化合物	0.01mg/L以下														
		六価クロム化合物	0.05mg/L以下														
基	健康	亜硝酸態窒素	0.04mg/L以下														
		シアン化物イオン及び塩化シアン	0.01mg/L以下														
基	健康	硝酸態窒素及び亜硝酸態窒素	10mg/L以下														
		フッ素及びその化合物	0.8mg/L以下														
基	健康	ホウ素及びその化合物	1mg/L以下														
		四塩化炭素	0.002mg/L以下														
基	健康	1,4-ジオキサン	0.05mg/L以下														
		シス-1,2-ジクロロエチレン及びトランス-1,2-ジクロロエチレン	0.04mg/L以下														
基	健康	ジクロロメタン	0.02mg/L以下														
		テトラクロロエチレン	0.01mg/L以下														
基	健康	トリクロロエチレン	0.01mg/L以下														
		ベンゼン	0.01mg/L以下														
基	健康	塩素酸	0.6mg/L以下														
		クロロ酢酸	0.02mg/L以下														
基	健康	クロロホルム	0.06mg/L以下														
		ジクロロ酢酸	0.03mg/L以下														
基	健康	ジブロモクロロメタン	0.1mg/L以下														
		臭素酸	0.01mg/L以下														
基	健康	総トリハロメタン	0.1mg/L以下														
		トリクロロ酢酸	0.03mg/L以下														
基	健康	ブロモジクロロメタン	0.03mg/L以下														
		ブロモホルム	0.09mg/L以下														
基	健康	ホルムアルデヒド	0.08mg/L以下														
		亜鉛及びその化合物	1mg/L以下														
基	健康	アルミニウム及びその化合物	0.2mg/L以下														
		鉄及びその化合物	0.3mg/L以下														
基	健康	銅及びその化合物	1mg/L以下														
		ナトリウム及びその化合物	200mg/L以下														
基	健康	マンガン及びその化合物	0.05mg/L以下														
		塩化物イオン	200mg/L以下														
基	健康	カルシウム、マグネシウム等(硬度)	300mg/L以下														
		蒸発残留物	500mg/L以下														
基	健康	陰イオン界面活性剤	0.2mg/L以下														
		ジエオスミン	0.0001mg/L以下														
基	健康	2-メチルイソホルネオール	0.0001mg/L以下														
		非イオン界面活性剤	0.02mg/L以下														
基	健康	フェノール類	0.005mg/L以下														
		有機物(TOC)	3mg/L以下														
基	健康	pH値	5.8~8.6														
		臭	異常でないこと														
基	健康	臭気	異常でないこと														
		色度	5度以下														
基	健康	濁度	2度以下														
		気温(℃)															
基	健康	水温(℃)															
		遊離残留塩素(mg/l)															
基	健康	アルカリ度(mg/l)															
		酸度(mg/l)															
基	健康	電気伝導率(mS/m)															

* 表中の“<”は未満を表す。(例:<0.001 → 0.001未満)

※1 玉手浄水場出口で検査を実施しました。

10 円明受水場出口 (基準項目検査結果)

年		水質基準値	31	元	元	元	元	元	元	元	2	2	2	最高値	最低値	平均値		
月	4		5	6	7	8	9	10	11	12	1	2	3					
基準項目	健康に関する項目	一般細菌	100集落数以下/ml														※1	
	健康に関する項目	大腸菌	不検出														※1	
	健康に関する項目	カドミウム及びその化合物	0.003mg/L以下															<0.0003
	健康に関する項目	水銀及びその化合物	0.0005mg/L以下															<0.00005
	健康に関する項目	セレン及びその化合物	0.01mg/L以下															<0.001
	健康に関する項目	鉛及びその化合物	0.01mg/L以下															<0.001
	健康に関する項目	ヒ素及びその化合物	0.01mg/L以下															<0.001
	健康に関する項目	六価クロム化合物	0.05mg/L以下															<0.001
	健康に関する項目	亜硝酸態窒素	0.04mg/L以下															<0.004
	健康に関する項目	シアン化物イオン及び塩化シアン	0.01mg/L以下															<0.004
	健康に関する項目	硝酸態窒素及び亜硝酸態窒素	10mg/L以下															<0.004
	健康に関する項目	フッ素及びその化合物	0.8mg/L以下		0.12						0.12							<0.08
	健康に関する項目	ホウ素及びその化合物	1mg/L以下		<0.1						<0.1							<0.1
	健康に関する項目	四塩化炭素	0.002mg/L以下								<0.1							<0.002
	健康に関する項目	1,4-ジオキサン	0.05mg/L以下															<0.002
	健康に関する項目	シス-1,2-ジクロロエチレン及びトランス-1,2-ジクロロエチレン	0.04mg/L以下															<0.005
	健康に関する項目	ジクロロメタン	0.02mg/L以下															<0.005
	健康に関する項目	テトラクロロエチレン	0.01mg/L以下															<0.002
	健康に関する項目	トリクロロエチレン	0.01mg/L以下															<0.001
	健康に関する項目	ベンゼン	0.01mg/L以下															<0.001
	健康に関する項目	塩素酸	0.6mg/L以下															<0.001
	健康に関する項目	クロロ酢酸	0.02mg/L以下															<0.001
	健康に関する項目	クロロホルム	0.06mg/L以下															<0.001
	健康に関する項目	ジクロロ酢酸	0.03mg/L以下															<0.001
	健康に関する項目	ジブロモクロロメタン	0.1mg/L以下															<0.001
	健康に関する項目	臭素酸	0.01mg/L以下															<0.001
	健康に関する項目	総トリハロメタン	0.1mg/L以下															<0.001
	健康に関する項目	トリクロロ酢酸	0.03mg/L以下															<0.001
	健康に関する項目	ブロモジクロロメタン	0.03mg/L以下															<0.001
	健康に関する項目	ブロモホルム	0.09mg/L以下															<0.001
	健康に関する項目	ホルムアルデヒド	0.08mg/L以下															<0.001
	健康に関する項目	亜鉛及びその化合物	1mg/L以下															<0.001
健康に関する項目	アルミニウム及びその化合物	0.2mg/L以下															<0.001	
健康に関する項目	鉄及びその化合物	0.3mg/L以下															<0.001	
健康に関する項目	銅及びその化合物	1mg/L以下															<0.001	
健康に関する項目	ナトリウム及びその化合物	200mg/L以下		19.2						15.5			15.7		19.2	13.4	16.0	
健康に関する項目	マンガン及びその化合物	0.05mg/L以下															<0.001	
健康に関する項目	塩化物イオン	200mg/L以下															<0.001	
健康に関する項目	カルシウム、マグネシウム等(硬度)	300mg/L以下		52.5						52.7			46.8		52.7	46.6	49.7	
健康に関する項目	蒸発残留物	500mg/L以下		112						109			101		112	96	105	
健康に関する項目	陰イオン界面活性剤	0.2mg/L以下								<0.02			<0.02		<0.02	<0.02	<0.02	
健康に関する項目	ジエオスミン	0.0001mg/L以下															<0.001	
健康に関する項目	2-メチルイソホルネオール	0.0001mg/L以下															<0.001	
健康に関する項目	非イオン界面活性剤	0.02mg/L以下		<0.01						<0.01			<0.01		<0.01	<0.01	<0.01	
健康に関する項目	フェノール類	0.005mg/L以下								<0.0005			<0.0005		<0.0005	<0.0005	<0.0005	
健康に関する項目	有機物(TOC)	3mg/L以下															<0.001	
健康に関する項目	pH	5.8~8.6															<0.001	
健康に関する項目	臭	異常でないこと															<0.001	
健康に関する項目	色	異常でないこと															<0.001	
健康に関する項目	濁度	5度以下															<0.001	
健康に関する項目	濁度	2度以下															<0.001	
その他の項目	気温(℃)			19.9						14.5			6.1		25.5	6.1	16.5	
その他の項目	水温(℃)			19.8						18.3			11.8		26.4	11.8	19.1	
その他の項目	遊離残留塩素(mg/l)			0.7						0.9			0.8		0.9	0.7	0.8	

* 表中の“<”は未満を表す。(例:<0.0003 → 0.0003未満)

※1 配水管末地点(山ノ井、東春日台、田辺)で検査を実施しました。

1.1 山ノ井（基準項目検査結果）

年		水質基準値	31	元	元	元	元	元	元	元	2	2	2	最高値	最低値	平均値	
月	細		4	5	6	7	8	9	10	11	12	1	2				3
基	健	一般細菌	100集落数以下/ml	0	0	0	0	0	0	0	0	0	0	0	0	0	
	大腸菌	不検出	検出せず	検出せず	検出せず	検出せず	検出せず	検出せず	検出せず	検出せず	検出せず	検出せず	検出せず	検出せず	検出せず	検出せず	
康	カドミウム及びその化合物	0.003mg/L以下												※1			
	水銀及びその化合物	0.0005mg/L以下												※1			
に	セレン及びその化合物	0.01mg/L以下												※1			
	鉛及びその化合物	0.01mg/L以下	<0.001				<0.001				<0.001		<0.001	<0.001	<0.001	<0.001	
関	ヒ素及びその化合物	0.01mg/L以下												※1			
	六価クロム化合物	0.05mg/L以下												<0.005	<0.005	<0.005	
す	亜硝酸態窒素	0.04mg/L以下												※1			
	シアン化物イオン及び塩化シアン	0.01mg/L以下	<0.001				<0.001				<0.001		<0.001	<0.001	<0.001	<0.001	
る	硝酸態窒素及び亜硝酸態窒素	10mg/L以下	1	<1	<1	<1	<1	<1	<1	<1	<1	<1	<1	1	<1	<1	
	フッ素及びその化合物	0.8mg/L以下												※1			
項	ハウ素及びその化合物	1mg/L以下												※1			
	四塩化炭素	0.002mg/L以下												※1			
目	1,4-ジオキサン	0.05mg/L以下												※1			
	シス-1,2-ジクロロエチレン及びトランス-1,2-ジクロロエチレン	0.04mg/L以下												※1			
性	ジクロロメタン	0.02mg/L以下												※1			
	テトラクロロエチレン	0.01mg/L以下												※1			
状	トリクロロエチレン	0.01mg/L以下												※1			
	ベンゼン	0.01mg/L以下												※1			
に	塩素酸	0.6mg/L以下		<0.06			<0.06				<0.06		<0.06	<0.06	<0.06	<0.06	
	クロロ酢酸	0.02mg/L以下		<0.002			<0.002			<0.002		<0.002	<0.002	<0.002	<0.002		
関	クロロホルム	0.06mg/L以下		<0.006			<0.006			<0.006		<0.006	<0.006	<0.006	<0.006		
	ジクロロ酢酸	0.03mg/L以下		<0.003			<0.003			<0.003		<0.003	<0.003	<0.003	<0.003		
す	ジブromokロメタン	0.1mg/L以下		<0.01			<0.01			<0.01		<0.01	<0.01	<0.01	<0.01		
	臭素酸	0.01mg/L以下		<0.001			0.001			<0.001		<0.001	0.001	<0.001	<0.001		
項	総トリハロメタン	0.1mg/L以下		0.01			0.02			0.01		0.02	0.01	0.01	0.02		
	トリクロロ酢酸	0.03mg/L以下		<0.003			<0.003			<0.003		<0.003	<0.003	<0.003	<0.003		
目	ブromोजクロメタン	0.03mg/L以下		0.004			0.006			0.005		0.003	0.006	0.003	0.005		
	ブromホルム	0.09mg/L以下		<0.009			<0.009			<0.009		<0.009	<0.009	<0.009	<0.009		
性	ホルムアルデヒド	0.08mg/L以下		<0.008			<0.008			<0.008		<0.008	<0.008	<0.008	<0.008		
	亜鉛及びその化合物	1mg/L以下		<0.1			<0.1			<0.1		<0.1	<0.1	<0.1	<0.1		
状	アルミニウム及びその化合物	0.2mg/L以下		<0.02			<0.02			<0.02		<0.02	<0.02	<0.02	<0.02		
	鉄及びその化合物	0.3mg/L以下	<0.03	<0.03	<0.03	<0.03	<0.03	<0.03	<0.03	<0.03	<0.03	<0.03	<0.03	<0.03	<0.03		
に	銅及びその化合物	1mg/L以下		<0.1			<0.1			<0.1		<0.1	<0.1	<0.1	<0.1		
	ナトリウム及びその化合物	200mg/L以下												※1			
関	マンガン及びその化合物	0.05mg/L以下	<0.005	<0.005	<0.005	<0.005	<0.005	<0.005	<0.005	<0.005	<0.005	<0.005	<0.005	<0.005	<0.005		
	塩化物イオン	200mg/L以下	21.6	20.8	20.3	18.4	16.4	14.3	17.1	14.3	17.3	18.4	19.4	18.3	21.6	14.3	18.1
す	カルシウム、マグネシウム等(硬度)	300mg/L以下					66.2							66.2	66.2	66.2	
	蒸発残留物	500mg/L以下					119							119	119	119	
項	陰イオン界面活性剤	0.2mg/L以下												※1			
	ジエオスミン	0.0001mg/L以下					<0.000001							<0.000001	<0.000001	<0.000001	
目	2-メチルイソホルネオール	0.0001mg/L以下					<0.000001							<0.000001	<0.000001	<0.000001	
	非イオン界面活性剤	0.02mg/L以下												※1			
性	フェノール類	0.005mg/L以下												※1			
	有機物(TOC)	3mg/L以下	0.6	0.6	0.7	0.6	0.7	0.6	0.6	0.6	0.6	0.5	0.6	0.7	0.5	0.6	
状	pH値	5.8~8.6	7.4	7.4	7.5	7.3	7.3	7.2	7.2	7.3	7.3	7.2	7.2	7.5	7.2	7.3	
	臭気	異常でないこと	異常なし	異常なし	異常なし	異常なし	異常なし	異常なし	異常なし	異常なし	異常なし	異常なし	異常なし	異常なし	異常なし	異常なし	
に	色度	異常でないこと	異常なし	異常なし	異常なし	異常なし	異常なし	異常なし	異常なし	異常なし	異常なし	異常なし	異常なし	異常なし	異常なし	異常なし	
	濁度	5度以下	<0.5	<0.5	<0.5	<0.5	<0.5	<0.5	<0.5	<0.5	<0.5	<0.5	<0.5	<0.5	<0.5	<0.5	
関	温度(℃)	2度以下	<0.1	<0.1	<0.1	<0.1	<0.1	<0.1	<0.1	<0.1	<0.1	<0.1	<0.1	<0.1	<0.1	<0.1	
	気温(℃)		13.9	21.0	22.9	25.5	31.2	30.3	27.6	17.7	7.5	6.3	7.4	12.3	31.2	6.3	18.6
す	水温(℃)		14.3	21.3	20.9	24.3	28.2	27.6	25.8	18.8	14.4	12.7	8.1	13.1	28.2	8.1	19.1
	遊離残留塩素(mg/l)		0.4	0.4	0.3	0.4	0.5	0.5	0.4	0.5	0.6	0.5	0.5	0.6	0.3	0.5	
項	アルカリ度(mg/l)						59.0							59.0	59.0	59.0	
	酸度(mg/l)						9.0							9.0	9.0	9.0	
目	電気伝導率(mS/m)		23.9	24.7	24.3	23.4	21.2	20.9	22.9	20.9	22.1	22.5	23.1	22.4	24.7	20.9	22.7

* 表中の“<”は未満を表す。(例:<0.001 → 0.001未満)

※1 円明受水場出口で検査を実施しました。

12 東春日台（基準項目検査結果）

年		水質基準値	31	元	元	元	元	元	元	元	元	2	2	2	最高値	最低値	平均値
月	日		4	5	6	7	8	9	10	11	12	1	2	3			
基	健	一般細菌	100集落数以下/ml	0	0	0	0	0	0	0	0	0	0	0	0	0	0
	大腸菌	不検出	検出せず	検出せず	検出せず	検出せず	検出せず	検出せず	検出せず	検出せず	検出せず	検出せず	検出せず	検出せず	検出せず	検出せず	検出せず
康	カドミウム及びその化合物	0.003mg/L以下															
	水銀及びその化合物	0.0005mg/L以下															※1
に	セレン及びその化合物	0.01mg/L以下															
	鉛及びその化合物	0.01mg/L以下	<0.001				<0.001				<0.001		<0.001		<0.001	<0.001	<0.001
関	ヒ素及びその化合物	0.01mg/L以下															※1
	六価クロム化合物	0.05mg/L以下					<0.005							<0.005	<0.005	<0.005	<0.005
す	亜硝酸態窒素	0.04mg/L以下															※1
	シアン化物イオン及び塩化シアン	0.01mg/L以下	<0.001	<0.001			<0.001				<0.001		<0.001		<0.001	<0.001	<0.001
る	硝酸態窒素及び亜硝酸態窒素	10mg/L以下	<1	<1	<1	<1	<1	<1	<1	<1	1	1	<1	1	1	<1	<1
	フッ素及びその化合物	0.8mg/L以下															
目	ホウ素及びその化合物	1mg/L以下															
	四塩化炭素	0.002mg/L以下															
項	1,4-ジオキサン	0.05mg/L以下															
	シス-1,2-ジクロロエチレン及びトランス-1,2-ジクロロエチレン	0.04mg/L以下															※1
目	ジクロロメタン	0.02mg/L以下															
	テトラクロロエチレン	0.01mg/L以下															
目	トリクロロエチレン	0.01mg/L以下															
	ベンゼン	0.01mg/L以下															
目	塩素酸	0.6mg/L以下	<0.06				<0.06							<0.06	<0.06	<0.06	<0.06
	クロロ酢酸	0.02mg/L以下	<0.002				<0.002							<0.002	<0.002	<0.002	<0.002
目	クロロホルム	0.06mg/L以下	<0.006				0.007							<0.006	<0.006	<0.006	<0.006
	ジクロロ酢酸	0.03mg/L以下	<0.003				0.003							<0.003	<0.003	<0.003	<0.003
目	ジブロモクロロメタン	0.1mg/L以下	<0.01				<0.01							<0.01	<0.01	<0.01	<0.01
	臭素酸	0.01mg/L以下	0.001				0.001							<0.001	<0.001	<0.001	<0.001
目	総トリハロメタン	0.1mg/L以下	0.02				0.03							<0.01	<0.01	0.02	0.02
	トリクロロ酢酸	0.03mg/L以下	<0.003				<0.003							<0.003	<0.003	<0.003	<0.003
目	ブロモジクロロメタン	0.03mg/L以下	0.005				0.009							0.003	0.003	0.006	0.006
	ブロモホルム	0.09mg/L以下	<0.009				<0.009							<0.009	<0.009	<0.009	<0.009
目	ホルムアルデヒド	0.08mg/L以下	<0.008				<0.008							<0.008	<0.008	<0.008	<0.008
	亜鉛及びその化合物	1mg/L以下					<0.1							<0.1	<0.1	<0.1	<0.1
目	アルミニウム及びその化合物	0.2mg/L以下					<0.02							<0.02	<0.02	<0.02	<0.02
	鉄及びその化合物	0.3mg/L以下	<0.03	<0.03	<0.03	<0.03	<0.03	<0.03	<0.03	<0.03	<0.03	<0.03	<0.03	<0.03	<0.03	<0.03	<0.03
目	銅及びその化合物	1mg/L以下					<0.1							<0.1	<0.1	<0.1	<0.1
	ナトリウム及びその化合物	200mg/L以下															※1
目	マンガン及びその化合物	0.05mg/L以下	<0.005	<0.005	<0.005	<0.005	<0.005	<0.005	<0.005	<0.005	<0.005	<0.005	<0.005	<0.005	<0.005	<0.005	<0.005
	塩化物イオン	200mg/L以下	19.8	20.5	18.8	14.1	13.9	15.7	15.9	14.9	17.8	19.5	19.3	16.2	20.5	13.9	17.2
目	カルシウム、マグネシウム等(硬度)	300mg/L以下					51.3							51.3	51.3	51.3	51.3
	蒸発残留物	500mg/L以下					95							95	95	95	95
目	陰イオン界面活性剤	0.2mg/L以下															※1
	ジエオスミン	0.0001mg/L以下					<0.000001								<0.000001	<0.000001	<0.000001
目	2-メチルイソホルネオール	0.0001mg/L以下					<0.000001								<0.000001	<0.000001	<0.000001
	非イオン界面活性剤	0.02mg/L以下															※1
目	フェノール類	0.005mg/L以下															※1
	有機物(TOC)	3mg/L以下	0.7	0.7	0.7	0.7	0.7	0.7	0.7	0.6	0.7	0.7	0.6	0.7	0.7	0.6	0.7
目	pH値	5.8~8.6	7.6	7.4	7.4	7.2	7.2	7.4	7.2	7.4	7.3	7.2	7.1	7.3	7.6	7.1	7.3
	臭気	異常でないこと	異常なし	異常なし	異常なし	異常なし	異常なし	異常なし	異常なし	異常なし	異常なし	異常なし	異常なし	異常なし	異常なし	異常なし	異常なし
目	色度	異常でないこと	異常なし	異常なし	異常なし	異常なし	異常なし	異常なし	異常なし	異常なし	異常なし	異常なし	異常なし	異常なし	異常なし	異常なし	異常なし
	濁度	5度以下	<0.5	<0.5	<0.5	<0.5	<0.5	<0.5	<0.5	<0.5	<0.5	<0.5	<0.5	<0.5	<0.5	<0.5	<0.5
目	臭気	2度以下	<0.1	<0.1	<0.1	<0.1	<0.1	<0.1	<0.1	<0.1	<0.1	<0.1	<0.1	<0.1	<0.1	<0.1	<0.1
	臭気	2度以下	<0.1	<0.1	<0.1	<0.1	<0.1	<0.1	<0.1	<0.1	<0.1	<0.1	<0.1	<0.1	<0.1	<0.1	<0.1
目	気温(℃)		22.2	19.9	24.6	27.0	28.2	22.9	25.2	14.5	13.1	9.1	4.4	9.1	28.2	4.4	18.4
	水温(℃)		17.8	22.7	24.6	25.5	29.2	26.2	26.1	18.3	13.7	8.3	11.7	13.3	29.2	8.3	19.8
目	遊離残留塩素(mg/l)		0.4	0.4	0.4	0.5	0.5	0.4	0.6	0.6	0.6	0.5	0.7	0.5	0.7	0.4	0.5
	アルカリ度(mg/l)														45.9	45.9	45.9
目	酸度(mg/l)														8.1	8.1	8.1
	電気伝導率(mS/m)		21.4	23.3	21.8	18.7	17.9	20.7	20.2	19.7	20.8	20.7	21.4	19.8	23.3	17.9	20.5

* 表中の“<”は未満を表す。(例:<0.001 → 0.001未満)

※1 円明受水場出口で検査を実施しました。

13 田辺2丁目（基準項目検査結果）

		年	水質基準値											最高値	最低値	平均値	
		月	31	元	元	元	元	元	元	元	元	元	元	2	2	2	
			4	5	6	7	8	9	10	11	12	1	2	3			
基準項目	健康に關する項目	一般細菌	100集落数以下/ml	0	0	0	0	0	0	0	0	0	0	0	0	0	0
		大腸菌	不検出	検出せず	検出せず	検出せず	検出せず	検出せず	検出せず	検出せず	検出せず	検出せず	検出せず	検出せず	検出せず	検出せず	検出せず
		カドミウム及びその化合物	0.003mg/L以下														
		水銀及びその化合物	0.0005mg/L以下														
		セレン及びその化合物	0.01mg/L以下														
		鉛及びその化合物	0.01mg/L以下					<0.001						<0.001			<0.001
		ヒ素及びその化合物	0.01mg/L以下														
		六価クロム化合物	0.05mg/L以下					<0.005						<0.005			<0.005
		亜硝酸態窒素	0.04mg/L以下														
		シアン化物イオン及び塩化シアン	0.01mg/L以下					<0.001						<0.001			<0.001
		硝酸態窒素及び亜硝酸態窒素	10mg/L以下	<1	<1	<1	<1	<1	<1	<1	<1	<1	1	1	<1	1	<1
		フッ素及びその化合物	0.8mg/L以下														
		ホウ素及びその化合物	1mg/L以下														
		四塩化炭素	0.002mg/L以下														
		1,4-ジオキサン	0.05mg/L以下														
		シス-1,2-ジクロロエチレン及びトランス-1,2-ジクロロエチレン	0.04mg/L以下														
		ジクロロメタン	0.02mg/L以下														
		テトラクロロエチレン	0.01mg/L以下														
		トリクロロエチレン	0.01mg/L以下														
		ベンゼン	0.01mg/L以下														
		塩素酸クロロ酢酸	0.6mg/L以下		<0.06			<0.06						<0.06		<0.06	<0.06
		クロロホルム	0.02mg/L以下		<0.002			<0.002						<0.002		<0.002	<0.002
		ジクロロ酢酸	0.06mg/L以下		<0.006			0.006						<0.006		<0.006	<0.006
		ジブロモクロロメタン	0.03mg/L以下		<0.003			0.003						<0.003		<0.003	<0.003
		臭素酸	0.1mg/L以下		<0.01			<0.01						<0.01		<0.01	<0.01
		臭素	0.01mg/L以下		0.002			0.001						<0.001		0.002	<0.001
		総トリハロメタン	0.1mg/L以下		0.02			0.02						<0.01		0.02	<0.01
		トリクロロ酢酸	0.03mg/L以下		<0.003			<0.003						<0.003		<0.003	<0.003
		ブロモジクロロメタン	0.03mg/L以下		0.005			0.006						<0.003		0.006	<0.003
		ブロモホルム	0.09mg/L以下		<0.009			<0.009						<0.009		<0.009	<0.009
		ホルムアルデヒド	0.08mg/L以下		<0.008			<0.008						<0.008		<0.008	<0.008
		亜鉛及びその化合物	1mg/L以下					<0.1						<0.1		<0.1	<0.1
		アルミニウム及びその化合物	0.2mg/L以下					<0.02						<0.02		<0.02	<0.02
	鉄及びその化合物	0.3mg/L以下	<0.03	<0.03	<0.03	<0.03	<0.03	<0.03	<0.03	<0.03	<0.03	<0.03	<0.03	<0.03	<0.03	<0.03	
	銅及びその化合物	1mg/L以下					<0.1						<0.1		<0.1	<0.1	
	ナトリウム及びその化合物	200mg/L以下															
	マンガン及びその化合物	0.05mg/L以下	<0.005	<0.005	<0.005	<0.005	<0.005	<0.005	<0.005	<0.005	<0.005	<0.005	<0.005	<0.005	<0.005	<0.005	
	塩化物イオン	200mg/L以下	19.1	19.7	17.3	13.1	12.6	15.9	15.5	15.1	17.5	19.6	19.2	15.3	19.7	12.6	
	カルシウム、マグネシウム等(硬度)	300mg/L以下					42.3								42.3	42.3	
	蒸発残留物	500mg/L以下					89								89	89	
	陰イオン界面活性剤	0.2mg/L以下															
	ジェオスミン	0.0001mg/L以下					<0.000001								<0.000001	<0.000001	
	2-メチルイソホルネオール	0.0001mg/L以下					<0.000001								<0.000001	<0.000001	
	非イオン界面活性剤	0.02mg/L以下															
	フエノール類	0.005mg/L以下															
	有機物(TOC)	3mg/L以下	0.7	0.7	0.8	0.7	0.7	0.7	0.7	0.7	0.8	0.7	0.7	0.6	0.8	0.6	
	pH値	5.8~8.6	7.5	7.4	7.5	7.2	7.2	7.2	7.2	7.2	7.1	7.1	7.2	7.5	7.1	7.3	
	味	異常でないこと	異常なし	異常なし	異常なし	異常なし	異常なし	異常なし	異常なし	異常なし	異常なし	異常なし	異常なし	異常なし	異常なし	異常なし	
	臭気	異常でないこと	異常なし	異常なし	異常なし	異常なし	異常なし	異常なし	異常なし	異常なし	異常なし	異常なし	異常なし	異常なし	異常なし	異常なし	
	色度	5度以下	<0.5	<0.5	<0.5	<0.5	<0.5	<0.5	<0.5	<0.5	<0.5	<0.5	<0.5	<0.5	<0.5	<0.5	
	濁度	2度以下	<0.1	<0.1	<0.1	<0.1	<0.1	<0.1	<0.1	<0.1	<0.1	<0.1	<0.1	<0.1	<0.1	<0.1	
その他の項目	気温(℃)		21.9	19.9	24.6	27.0	29.8	22.9	25.7	14.5	13.3	8.6	4.4	9.0	29.8	4.4	
	水温(℃)		19.2	21.8	25.4	26.0	28.7	25.6	25.4	17.6	13.9	11.6	11.4	12.6	28.7	11.4	
	遊離残留塩素(mg/l)		0.5	0.6	0.7	0.7	0.8	0.8	0.8	0.8	0.8	0.8	0.7	0.8	0.8	0.5	
	アルカリ度(mg/l)						39.7								39.7	39.7	
	酸度(mg/l)						6.6								6.6	6.6	
電気伝導率(mS/m)		20.0	21.5	19.8	16.8	16.1	20.0	18.7	18.8	19.4	19.2	20.2	18.1	21.5	16.1		

* 表中の“<”は未満を表す。(例:0.001→0.001未満)

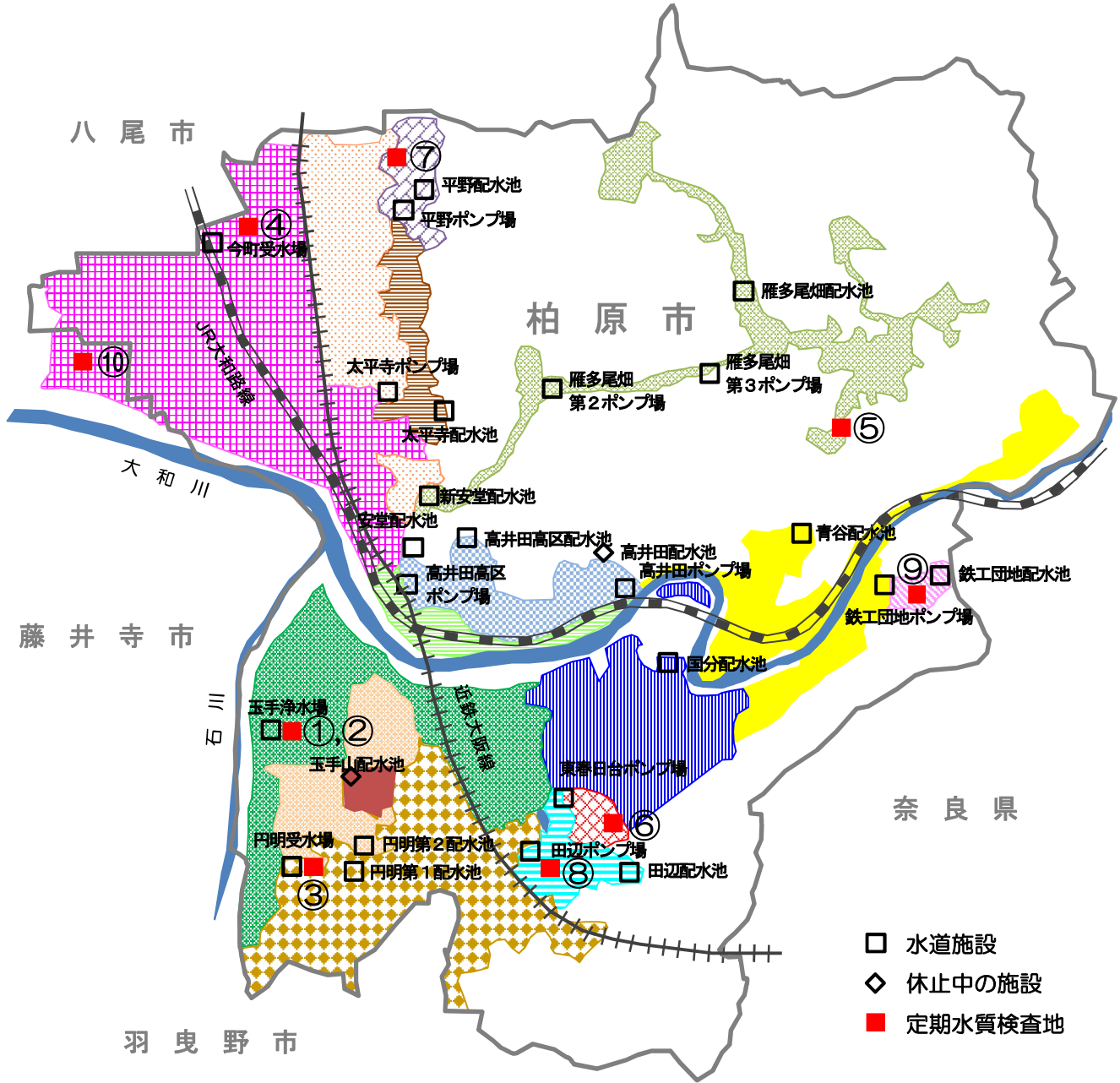
※1 円明受水場出口で検査を実施しました。

14 今町受水場出口（基準項目検査結果）

年		水質基準値	31	元	元	元	元	元	元	元	元	2	2	2	最高値	最低値	平均値
月	4		5	6	7	8	9	10	11	12	1	2	3				
基準項目	健康に関する項目	一般細菌	100集落数以下/ml	0	0	0	0	0	0	0	0	0	0	0	0	0	0
	大腸菌	不検出	検出せず	検出せず	検出せず	検出せず	検出せず	検出せず	検出せず	検出せず	検出せず	検出せず	検出せず	検出せず	検出せず	検出せず	検出せず
	カドミウム及びその化合物	0.003mg/L以下															
	水銀及びその化合物	0.0005mg/L以下															
	セレン及びその化合物	0.01mg/L以下															
	鉛及びその化合物	0.01mg/L以下		<0.001													
	ヒ素及びその化合物	0.01mg/L以下															
	六価クロム化合物	0.05mg/L以下		<0.005													
	亜硝酸態窒素	0.04mg/L以下															
	シアン化物イオン及び塩化シアン	0.01mg/L以下		<0.001													
	硝酸態窒素及び亜硝酸態窒素	10mg/L以下	1	<1	<1	<1	<1	<1	<1	1	1	1	<1	1	<1	<1	<1
	フッ素及びその化合物	0.8mg/L以下		0.09				0.11		0.10			0.09		0.11	0.09	0.10
	ホウ素及びその化合物	1mg/L以下						<0.1					<0.1		<0.1	<0.1	<0.1
	四塩化炭素	0.002mg/L以下						<0.0002					<0.0002		<0.0002	<0.0002	<0.0002
	1,4-ジオキサン	0.05mg/L以下						<0.005					<0.005		<0.005	<0.005	<0.005
	シス-1,2-ジクロロエチレン及びトランス-1,2-ジクロロエチレン	0.04mg/L以下						<0.004					<0.004		<0.004	<0.004	<0.004
	ジクロロメタン	0.02mg/L以下						<0.002					<0.002		<0.002	<0.002	<0.002
	テトラクロロエチレン	0.01mg/L以下						<0.001					<0.001		<0.001	<0.001	<0.001
	トリクロロエチレン	0.01mg/L以下						<0.001					<0.001		<0.001	<0.001	<0.001
	ベンゼン	0.01mg/L以下						<0.001					<0.001		<0.001	<0.001	<0.001
	塩素酸	0.6mg/L以下		<0.06				0.07		<0.06			<0.06		0.07	<0.06	<0.06
	クロロ酢酸	0.02mg/L以下		<0.002				<0.002		<0.002			<0.002		<0.002	<0.002	<0.002
	クロロホルム	0.06mg/L以下		<0.006				<0.006		<0.006			<0.006		<0.006	<0.006	<0.006
	ジクロロ酢酸	0.03mg/L以下		<0.003				0.003		<0.003			<0.003		0.003	<0.003	<0.003
	ジブロモクロメタン	0.1mg/L以下		<0.01				<0.01		<0.01			<0.01		<0.01	<0.01	<0.01
	臭素酸	0.01mg/L以下		0.002				0.003		0.002			0.001		0.003	0.001	0.002
	総トリハロメタン	0.1mg/L以下		0.01				0.02		0.01			<0.01		0.02	<0.01	0.01
	トリクロロ酢酸	0.03mg/L以下		<0.003				<0.003		<0.003			<0.003		<0.003	<0.003	<0.003
	ブロモジクロメタン	0.03mg/L以下		0.004				0.007		0.004			0.003		0.007	0.003	0.005
	ブロモホルム	0.09mg/L以下		<0.009				<0.009		<0.009			<0.009		<0.009	<0.009	<0.009
	ホルムアルデヒド	0.08mg/L以下		<0.008				<0.008		<0.008			<0.008		<0.008	<0.008	<0.008
	亜鉛及びその化合物	1mg/L以下		<0.1				<0.1		<0.1			<0.1		<0.1	<0.1	<0.1
	アルミニウム及びその化合物	0.2mg/L以下		<0.02				0.02		<0.02			<0.02		0.02	<0.02	<0.02
鉄及びその化合物	0.3mg/L以下	<0.03	<0.03	<0.03	<0.03	<0.03	<0.03	<0.03	<0.03	<0.03	<0.03	<0.03	<0.03	<0.03	<0.03	<0.03	
銅及びその化合物	1mg/L以下		<0.1				<0.1		<0.1			<0.1		<0.1	<0.1	<0.1	
ナトリウム及びその化合物	200mg/L以下		17.6				14.8		13.4			15.6		17.6	13.4	15.4	
マンガン及びその化合物	0.05mg/L以下	<0.005	<0.005	<0.005	<0.005	<0.005	<0.005	<0.005	<0.005	<0.005	<0.005	<0.005	<0.005	<0.005	<0.005	<0.005	
塩化物イオン	200mg/L以下	17.8	17.6	14.8	13.7	13.8	12.1	16.6	15.0	16.9	16.5	18.4	16.6	18.4	12.1	15.8	
カルシウム、マグネシウム等(硬度)	300mg/L以下		41.2				43.8		41.3			42.8		43.8	41.2	42.3	
蒸発残留物	500mg/L以下		100				90		94			94		100	90	95	
陰イオン界面活性剤	0.2mg/L以下						<0.02					<0.02		<0.02	<0.02	<0.02	
ジエオスミン	0.0001mg/L以下						<0.00001							<0.00001	<0.00001	<0.00001	
2-メチルイソホルネオール	0.0001mg/L以下						<0.00001							<0.00001	<0.00001	<0.00001	
非イオン界面活性剤	0.02mg/L以下		<0.01				<0.01		<0.01			<0.01		<0.01	<0.01	<0.01	
フェノール類	0.005mg/L以下						<0.0005					<0.0005		<0.0005	<0.0005	<0.0005	
有機物(TOC)	3mg/L以下	0.7	0.7	0.7	0.8	0.7	0.7	0.7	0.6	0.8	0.7	0.7	0.7	0.8	0.6	0.7	
pH値	5.8~8.6	7.6	7.6	7.6	7.4	7.4	7.2	7.2	7.3	7.3	7.2	7.2	7.2	7.6	7.2	7.4	
臭気	異常でないこと	異常なし	異常なし	異常なし	異常なし	異常なし	異常なし	異常なし	異常なし	異常なし	異常なし	異常なし	異常なし	異常なし	異常なし	異常なし	
色度	異常でないこと	異常なし	異常なし	異常なし	異常なし	異常なし	異常なし	異常なし	異常なし	異常なし	異常なし	異常なし	異常なし	異常なし	異常なし	異常なし	
濁度	5度以下	<0.5	<0.5	<0.5	<0.5	<0.5	<0.5	<0.5	<0.5	<0.5	<0.5	<0.5	<0.5	<0.5	<0.5	<0.5	
	2度以下	<0.1	<0.1	<0.1	<0.1	<0.1	<0.1	<0.1	<0.1	<0.1	<0.1	<0.1	<0.1	<0.1	<0.1	<0.1	
気温(℃)		13.9	20.7	21.8	25.5	31.2	30.4	27.0	17.2	6.9	6.3	7.4	12.2	31.2	6.3	18.4	
水温(℃)		15.6	20.8	23.6	25.4	30.0	28.2	26.2	18.8	13.3	11.3	11.2	12.8	30.0	11.2	19.8	
遊離残留塩素(mg/l)		0.5	0.6	0.6	0.8	0.7	0.8	0.7	0.8	0.8	0.8	0.6	0.8	0.8	0.5	0.7	
アルカリ度(mg/l)														39.6	39.6	39.6	
酸度(mg/l)														5.0	5.0	5.0	
電気伝導率(mS/m)		18.3	18.8	16.9	15.4	15.7	15.4	17.9	16.9	18.0	17.5	18.6	17.6	18.8	15.4	17.3	

* 表中の“<”は未満を表す。(例:<0.0003 → 0.0003未満)

水質検査地点及び水道施設位置図



水道施設
 休止中の施設
 定期水質検査地

玉手浄水場系統

雁多尾畑系
 鉄工団地系
 青谷系
 高井田高区系
 安堂直送系
 国分直送系

円明受水場系統

平野系
 新安堂系
 太平寺系
 国分系
 東春日台ポンプ系
 田辺系
 玉手山ポンプ系

円明第1系
 円明第2系

玉手・今町混合系統

安堂系

- ①: 玉手浄水場原水槽
- ②: 玉手浄水場出口(自己水)
- ③: 円明受水場出口(企業団水+自己水)
- ④: 今町受水場出口(企業団水)
- ⑤: 雁多尾畑(玉手浄水場→安堂配水池→雁多尾畑配水池系)
- ⑥: 東春日台(円明受水場→円明第1配水池→国分配水池系)
- ⑦: 山ノ井(円明受水場→円明第2配水池→新安堂配水池系)
- ⑧: 田辺(円明受水場→円明第1配水池→田辺配水池系)
- ⑨: 国分東条町(玉手浄水場→青谷配水池→鉄工団地配水池系)
- ⑩: 藤井寺市川北(玉手浄水場→安堂配水池系)